

# ESDEC

INNOVATIVE MOUNTING SYSTEMS



**MANUAL  
CLICKFIT EVO  
SKIFFERTAK**

**CLICKFIT** EVO

[www.esdec.com](http://www.esdec.com)

# INNEHÅLLSFÖRTECKNING

<b>Inledning</b>	<b>3</b>
Om detta dokument	3
Andra relevanta dokument	3
Jordning och bindning	3
Symboler som används i manualen	3
<b>Garanti och ansvar</b>	<b>4</b>
Garanti	4
Ansvarighet	4
<b>Produktinformation</b>	<b>4</b>
Avsedd användning	4
Olämplig användning	4
Specifikationer	4
<b>System och applikation</b>	<b>5</b>
<b>Komponenter</b>	<b>5</b>
<b>Säkerhet</b>	<b>6</b>
<b>Personlig skyddsutrustning</b>	<b>6</b>
<b>Säkerhetsvarningar och -bestämmelser</b>	<b>6</b>
<b>Installation</b>	<b>6</b>
<b>Förberedelse</b>	<b>6</b>
<b>Kapa montageskenorna till behövd storlek</b>	<b>10</b>
<b>Installera skiffertakskrokar</b>	<b>11</b>
Situation A: på två läktar, och användning av mittenhålet	13
Situation B: på två läktar, och användning av det nedre hålet	14
Situation C: På en läkt och ett timmermellanlägg	14
Situation D: På solida träplankor/betong	15
<b>Sätta på montageskenorna</b>	<b>16</b>
<b>Valfritt: Sätta på kabelklämmorna</b>	<b>18</b>
<b>Montera första panelen</b>	<b>19</b>
<b>Montera följande paneler</b>	<b>22</b>
<b>Montera sista panelen</b>	<b>22</b>
<b>Montera flera rader</b>	<b>25</b>
<b>Borttagning och återvinning</b>	<b>25</b>
Allmänt	25

## INLEDNING

### OM DETTA DOKUMENT

I denna manual hittar du installationsinstruktioner för ClickFit EVO montagesystem för solpaneler på skiffertak.

Systemet är lämpligt för montering av solpaneler i stående och liggande läge.

Dessa instruktioner är avsedda för kvalificerad teknisk personal.

Du kan ladda ned den senaste versionen av denna manual från [www.esdec.com](http://www.esdec.com).

### ANDRA RELEVANTA DOKUMENT

Vid installation av ClickFit EVO montagesystem, behöver du följande dokument:

- Projektplanen som du kan göra i kalkylatorn på [www.esdec.com](http://www.esdec.com).
- Installationsmanualerna för solpaneler, inverterare och andra komponenter.

Vid installationen av montagesystemet är det viktigt att följa montagebruksanvisningen och tillhörande standarder för att förebygga olyckor. Ta i synnerhet hänsyn till följande standarder, föreskrifter och regler:

- Plan- och bygglagen
- Regler kring personlig skyddsutrustning
- KEMA (Keuring van Elektrotechnische Materialen)
- DIN 1055 Byggnaders lastupptagning
- DIN 18299 Allmänna regler för alla typer av byggarbeten
- DIN 18451 Byggnadsställningar
- Boverket Byggregler BBR (senaste versionen)
- Boverket Eurocode Kunstruktionsregler EKS (senaste versionen)
- SS-EN 1990 - Grundläggande dimensioneringsregler för bärverk
- SS-EN 1991-1-3 - Allmänna laster – Snölast
- SS-EN 1991-1-4 - Allmänna laster – Vindlast
- SS- 4364000 - Elsäkerhetsverket Elinstallationer för lågspänning (HD-IEC 60364)
- SS-EN 62305 - Åskskydd installationen SWEA arbetsmiljöverket: lagar och bestämmelser för arbetsplatssäkerhet - arbets säkerhet och arbetsförhållanden (EUOHSÄ)
- SWEA-Mynak Direktiv om byggnadsställningar och arbetsplatssäkerhet, stegar/--ställningar




### JORDNING OCH BINDNING

Våra ClickFit EVO-system är VDE-certifierade för korrosion och bindning. Enligt den elektriska standarden HD-IEC 60364 – kapitel 712, är funktionell bindning för inverterarens isoleringskontroll nödvändig.

I Esdec ClickFit EVO-serierna uppnås funktionell bindning genom EVOs universella modulklämma för modulramarna och EVO-skenorna. Den funktionella bindningskopplingen görs genom korrekt montage av en separat bindningskabel på EVO-skenan och en adekvat bindningskoppling med inverterar- eller jordningskontakt.

För detaljerade instruktioner rörande jordning och bindning, rådgör med den elektriska standarden HD-IEC 60364 och eventuella lokala bestämmelser

### SYMBOLER SOM ANVÄNDS I MANUALEN

	<b>Varning!</b>	Att inte följa denna instruktion kan leda till allvarlig personskada eller större skada på produkten.
	<b>Var försiktig!</b>	Att inte följa denna instruktion kan leda till personskada eller skada på produkten.
	<b>Uppmärksamma</b>	Framhäver en instruktion.

## GARANTI OCH ANSVAR

### GARANTI

Esdec förlänger en 20 årig produktgaranti. Garantin är ämne för garantivillkoren och Esdec BVs allmänna villkor och bestämmelser. Dessa finns på webbplatsen [www.esdec.com](http://www.esdec.com).

### ANSVARIGHET

Tillverkaren avsäger sig ansvar för skador eller personskador orsakade av underlåtenhet att (strikt) följa säkerhetsanvisningarna och instruktionerna i denna manual, eller av försummelse under installationen av den produkt och de tillbehör som anges i detta dokument.

Esdec BV förbehåller sig rätten att ändra i detta dokument utan föregående meddelande.

## PRODUKTINFORMATION


### AVSEDD ANVÄNDNING

ClickFit EVOs montagesystem är utformat för montering av solpaneler på skiffertak. Med detta montagesystem kan solpaneler positioneras på taket med antingen den korta sidan nedåt (stående) eller med den långa sidan nedåt (liggande).

### OLÄMPLIG ANVÄNDNING




Montagesystemet passar inte för användning på taktyper andra än de som specificeras.

### SPECIFIKATIONER

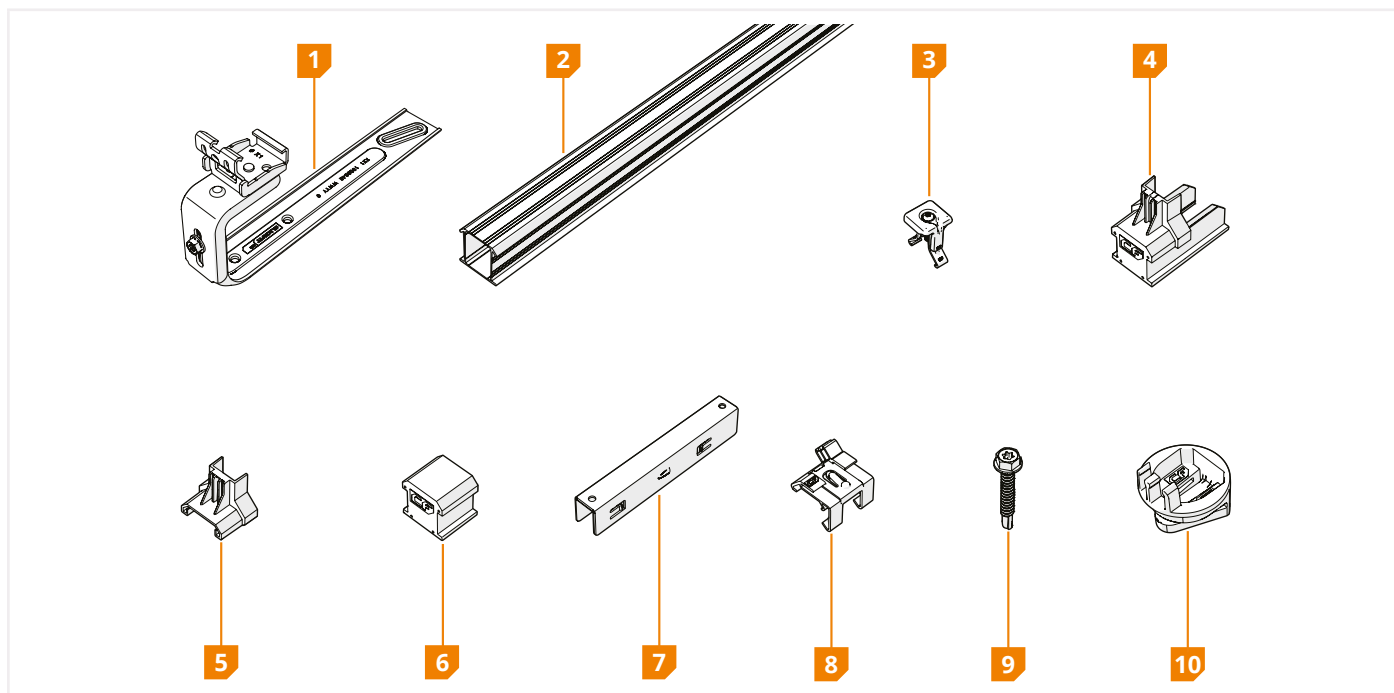
<b>Riktning på solpanelerna</b>	Stående och liggande
<b>Solpanelens ramhöjd <sup>1)</sup></b>	30 - 50 mm
<b>Maximalt område med solpaneler</b>	2,6 m <sup>2</sup>
<b>Maximal fältstorlek <sup>2)</sup></b>	För horisontella och vertikala skenor: 15 m per segment Längre segment kräver ett utrymme på 125 mm för dilatering.
<b>Takmaterial</b>	Skiffer
<b>Takstruktur</b>	Läkt
	Solida träplankor
	Betong
<b>Taklutning</b>	5 - 75°
<b>Maximal takhöjd</b>	 Ämne för Eurocodes riktlinjer och nationella tillägg. Använd kalkylatorn för att beräkna ditt projekts möjligheter.
<b>Kantområde</b>	30 cm avstånd till takåsen, 30 cm till takets sida och 30 cm till takrännan.

<sup>1)</sup> Se till att modulramen är kompatibel med den universella ClickFit EVO-modulklämman innan installation.

<sup>2)</sup> Beakta alltid rätt åtgärder relaterade till brandspridning och uppdelning. Detta kan påverka modulernas segmentstorlek.

-  Skriv in uppgifterna i kalkylatorn så du är säker på att du väljer rätt system för den terrängkategori, snöbelastning och vindzon som är gällande för ditt projekt.
-  Beroende på taket och det erhållna resultatet från kalkylatorn, kan du lägga flera lager med solpaneler bredvid varandra. Du ska alltid ha minst 12 mm mellan segmenten så taket kan expandera.
-  Om ditt projekt har andra mått än dessa, kontakta Esdec.

## 1 KOMPONENTER



KOMPONENT	ARTIKELNUMMER
1 ClickFit EVO skiffertakskrok	1008042
2 ClickFit EVO montageskena	10081_ _
3 ClickFit EVO modulklämma av universaltyp	1008020(-B)
4 ClickFit EVO ändstycke montageskena	1008060(-B)
5 ClickFit EVO ändklämstöd	1008065(-B)
6 ClickFit EVO ändlist utan ändklämstöd	1008066(-B)

TILLBEHÖR	ARTIKELNUMMER
7 ClickFit EVO koppling för montageskena	1008061
8 ClickFit EVO Kabelklämma "klar för optimerare"	1008062
9 ClickFit EVO Självborrande skruv 6.3x42mm SW10/T30	1003016
10 ClickFit EVO montagesats	1008064

**i** Kontrollera att de rätta komponenterna finns i det antal som krävs enligt projektplanen som skapats av kalkylatorn.

# SÄKERHET

## 1 PERSONLIG SKYDDSUTRUSTNING

						
Hörselskydd	Skyddshjälm	Skyddsglasögon	Ansiktsmask	Skyddshandskar	Skyddskläder	Skyddsskor

## 2 SÄKERHETSVARNINGAR OCH -BESTÄMMELSER

### Varning!

- ⚠ Installationsarbete ska alltid utföras av minst två kunniga personer.
- ⚠ Använd inte komponenter från andra montagesystem.
- ⚠ Uteslut inte delar.
- ⚠ Arbeta alltid i enlighet med gällande regler för arbete på tak.
- ⚠ Utför inte installationen i starka vindar eller när taket är halt eller vått.
- ⚠ Använd alltid fallskydd vid arbete på taket och vid behov även skyddsnet och kantskydd.
- ⚠ Stå aldrig på eller i takrännan.
- ⚠ Använd alltid lyfthjälpen eller hissanordningen när tung utrustning ska flyttas.
- ⚠ Stegar måste ställas på en stark, stabil yta.

### Var försiktig!

- ⚠ Gå så lite som möjligt på taket. Använd en skylift, stege eller annan lösning.
- ⚠ Gå aldrig på systemet eller på solpanelerna.

# INSTALLATION




## 1 FÖRBEREDELSE

### 1 INSPEKTERA TAKET.

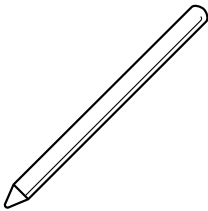
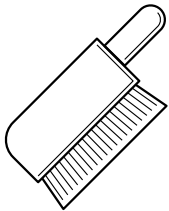
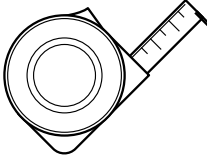
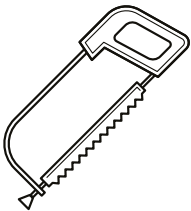
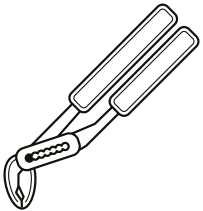
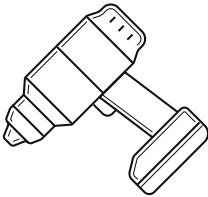
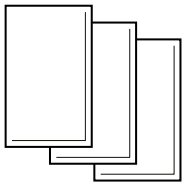
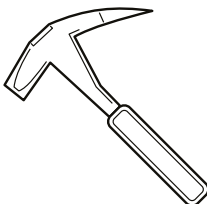
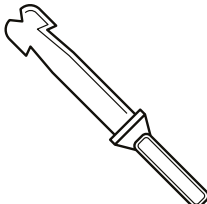
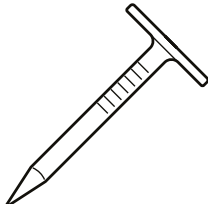
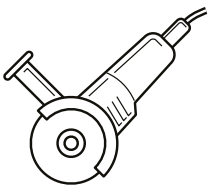
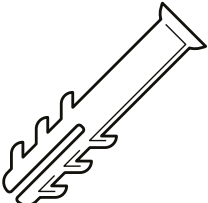
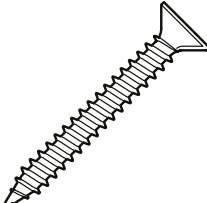
- Taket är i gott skick.
- Takkonstruktionen har tillräcklig bärcapacitet för att klara installationen också vid vind- och snöbelastning.

- ⚠ För att säkra säker och effektiv installation av PV-system på skiffertak ska arbetet utföras av professionella taktäckare. Innan något arbete på taket tas an måste en genomgående inspektion utföras för att bedöma takets skick.

## 2 KONTROLLERA PROJEKTPLANEN OCH KOMPONENTERNA.

-  Kontrollera projektplanen. Finns det ingen projektplan? Skapa då en i kalkylatorn online innan installationen påbörjas.
-  Kontrollera att alla komponenter finns (sida 5).
-  Fastställ lägena för skiffertakets krokar. Använd läktar eller takstolar om befintliga.

## 3 SE TILL ATT HA ALLA NÖDVÄNDIGA VERKTYG TILL HANDS.

				
Märkpenna eller krita	Borste	Måttband	Bågfil	Polygrip
				
Sladdlös skruvåtdragare	Extra skiffertakpannor	Skiffertakshammare	Takspikare	Skiffertaksspik
				
Vinkelslipare	Pluggar <sup>1)</sup>	Ø 6 mm skruvar med försänkta huvuden <sup>2)</sup>	Vattentätt material	Timmermellanlägg

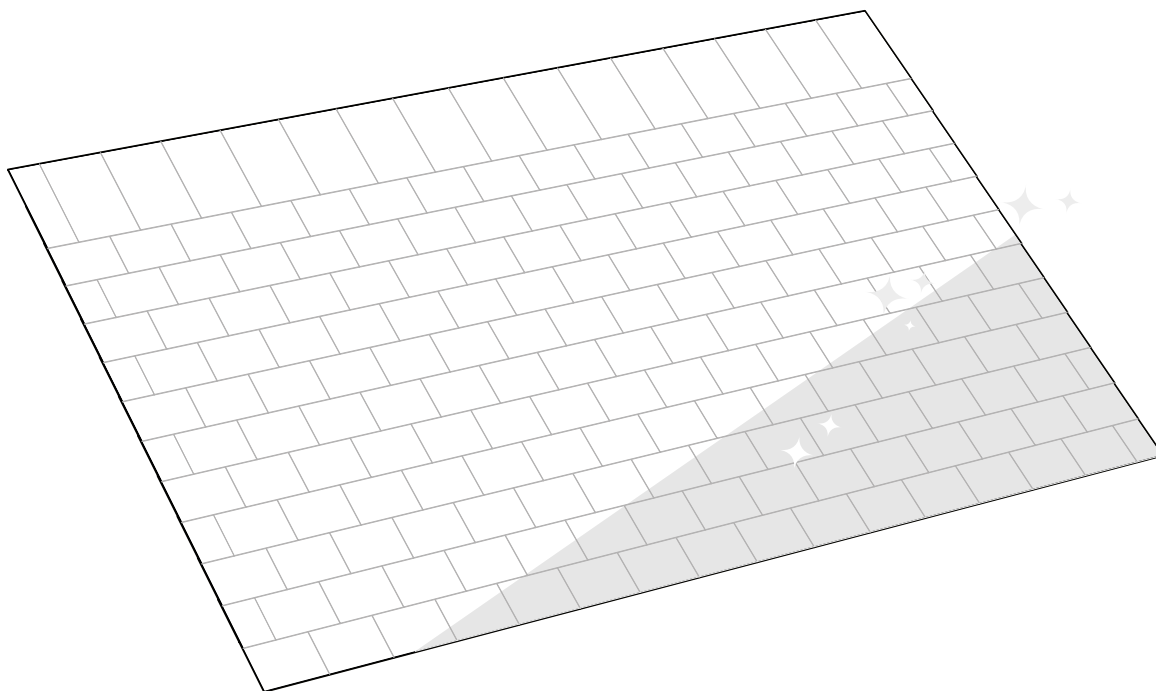
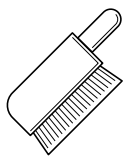
<sup>1)</sup> endast för installation på betongkonstruktioner.

<sup>2)</sup> Valet av skruvar ska baseras på den specifika undertakskonstruktionen. För att säkra korrekt installation och kompatibilitet med skiffertakskrokar rekommenderar vi användning av skruvar med följande egenskaper:

<b>Diameter</b>	Ø 6 mm
<b>Effektiv längd</b>	≥ 36 mm
<b>Huvudtyp</b>	Försänkta Torx T30 <sup>3)</sup>
<b>Material</b>	ZnNi-klädda

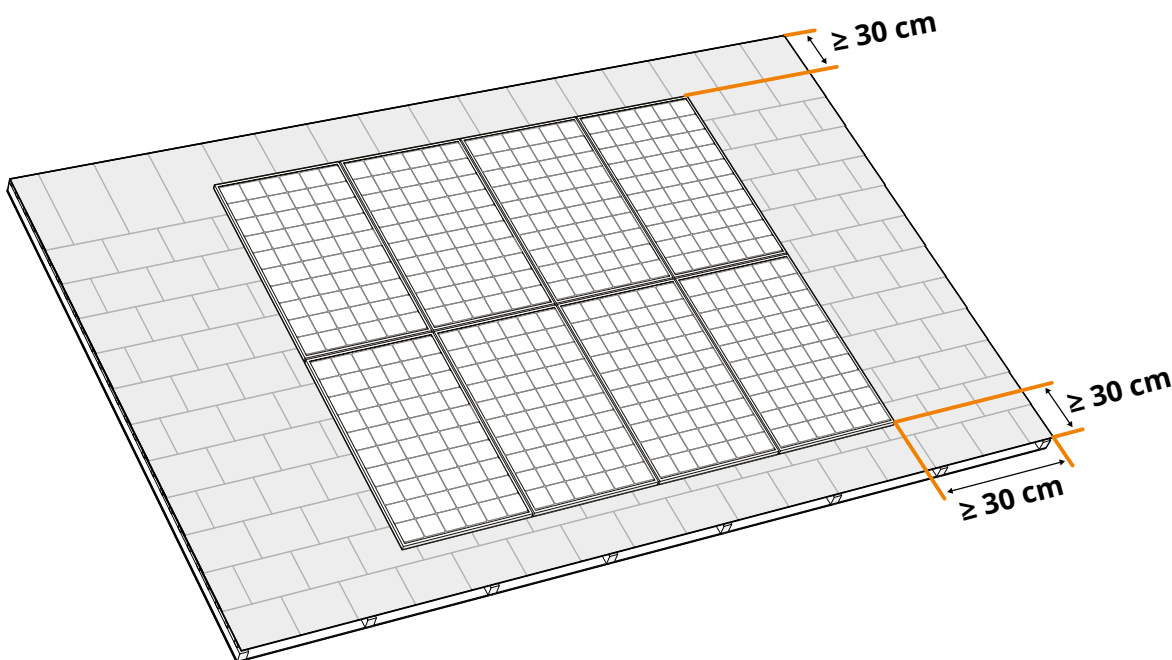
<sup>3)</sup> Försänkta skruvar rekommenderas för att undvika interferens med själva installationen av den övre skiffertakpannan.

#### 4 RENGÖR OCH STÄDA UPP PÅ TAKET.



#### 5 FASTSTÄLL SOLPANELERNAS LÄGE PÅ TAKET

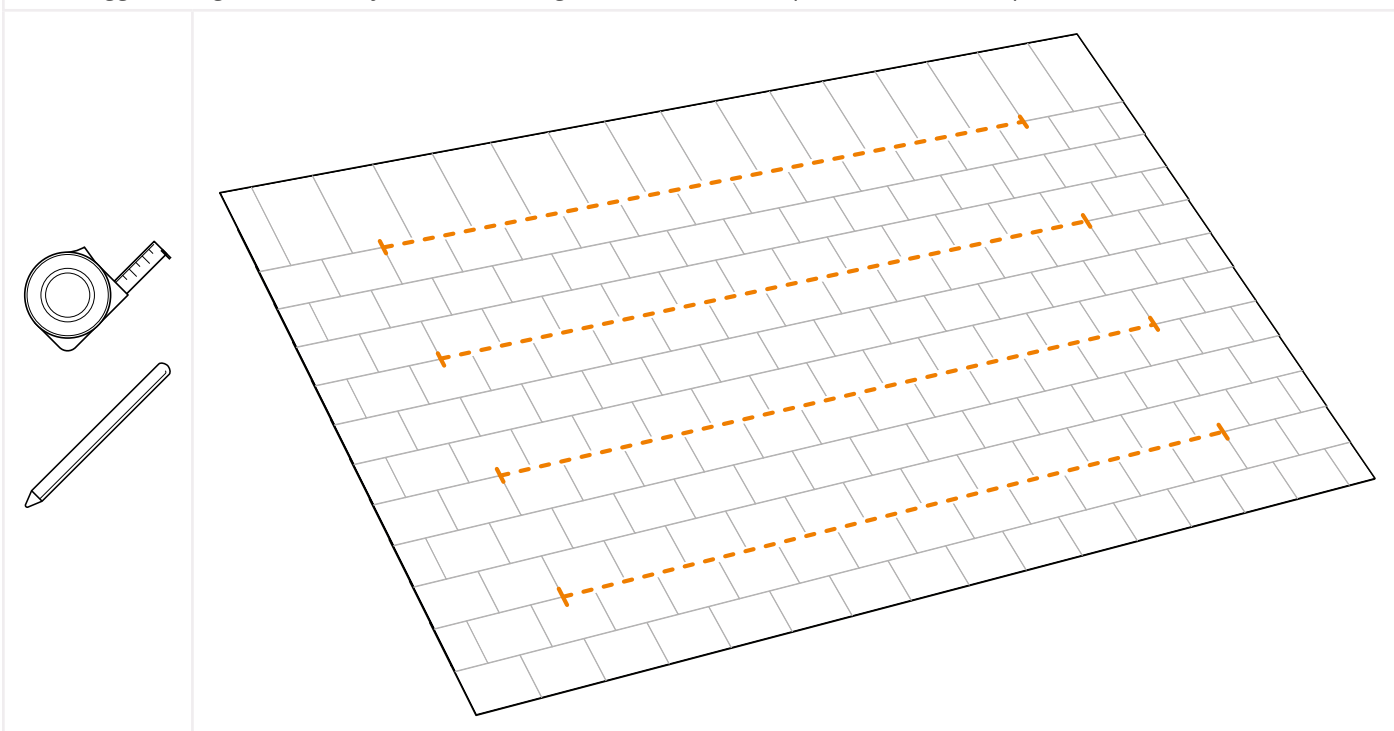
- ⚠ Beakta de (lokala) brandbestämmelserna för fotovoltaiska installationer. För att minska risken för brandspridning måste objektets brandavdelningar respekteras. PV-systemet ska inte placeras över branduppdelningsväggarna och ett minsta avstånd på 30 cm måste hållas. Det är också klokt att hålla avstånd till takfönster, lampor, hörn och potentiella brandfaror.
- ℹ Tänk på att ta med solljus och skugga under hela året i beräkningen. Vid behov, använd en strömoptimerare eller mikroinverterare för att få ut det mesta av din installation.
- ⚠ Avståndet från solpanelernas kant till både takås och takränna måste vara minst 30 cm.
- ⚠ Avståndet från solpanelerna till takets sida måste vara minst 30 cm.





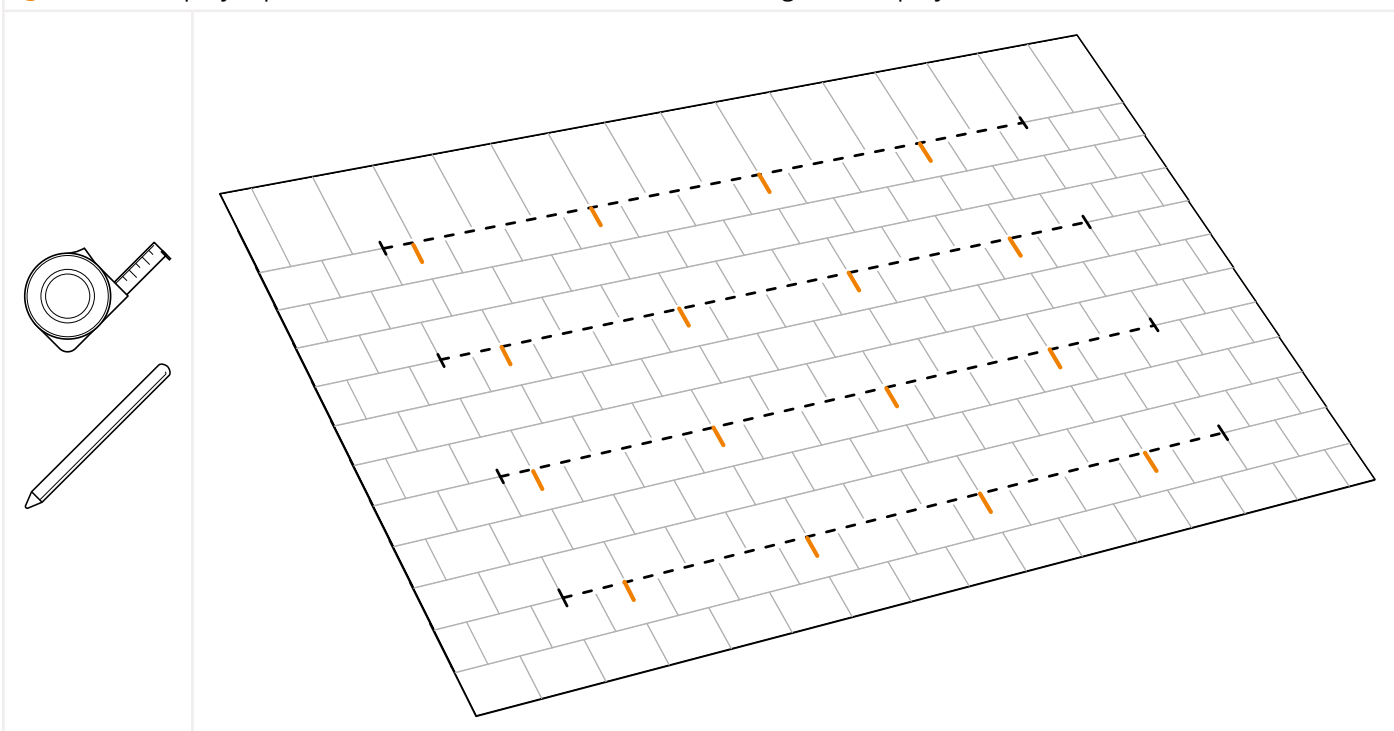
## 6 RITA LINJERNA OCH ÄNDPUNKTERNA FÖR MONTAGESKENORNA

- För montering i stående läge ska du markera linjerna där montageskenorna ska placeras: 1/4 från panelens övre kant och nedre kant.
- För liggande läge markera linjerna där montageskenorna kommer placeras: vid 1/4 av panelens sidokanter.



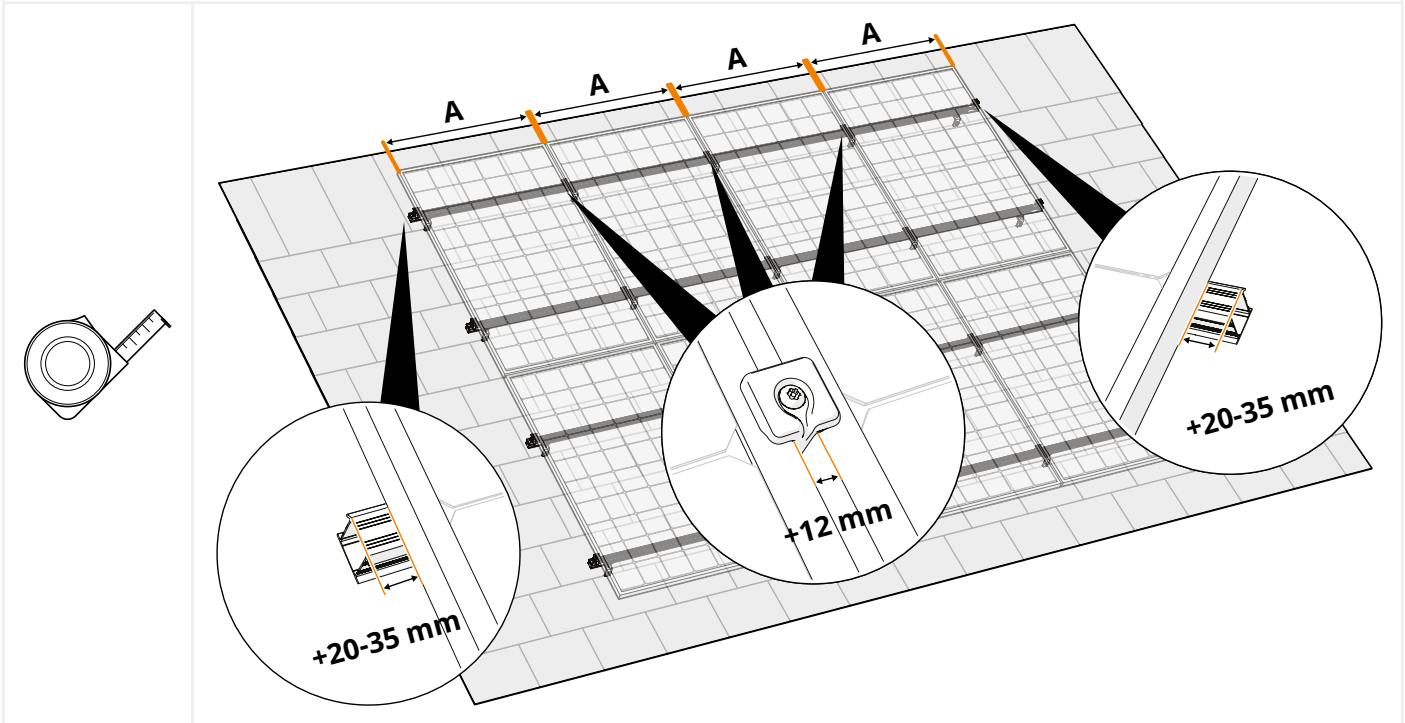
## 7 MARKERA LÄGET FÖR SKIFFERTAKETS KROKAR

- i** Konsultera projektplanen för att fastställa skiffertakskrokarnas läge för ditt projekt.

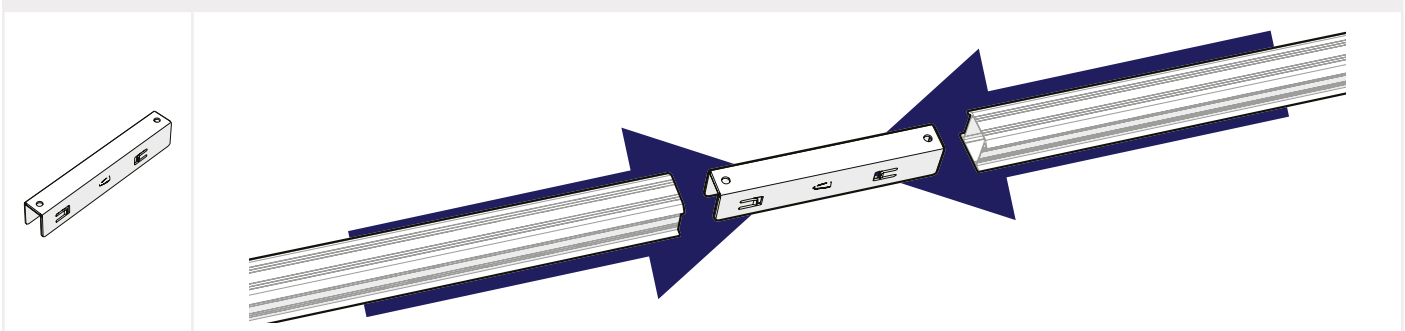


## 1 FASTSTÄLL LÄNGDEN PÅ MONTAGESKENORNA BASERAT PÅ SOLPANELERNA

- i** Om överhänget är mindre än 250 mm, håll minst 20 mm till max 35 mm skenlängdsöverhäng för montering av ändlisten (art. nr.1008060(-B)).
- i** Mät solpanelerna och tillåt upp till 12 mm mellan varje solpanel för den universella modulklämman. Lämnä ytterligare 30 mm på varje sida för montering av ändklämman och ändhylsan.
- i** Beräkna minsta längd på montageskenorna: (panelstorlek + 12 mm) x antalet paneler - 12 mm + (2x 30 mm)

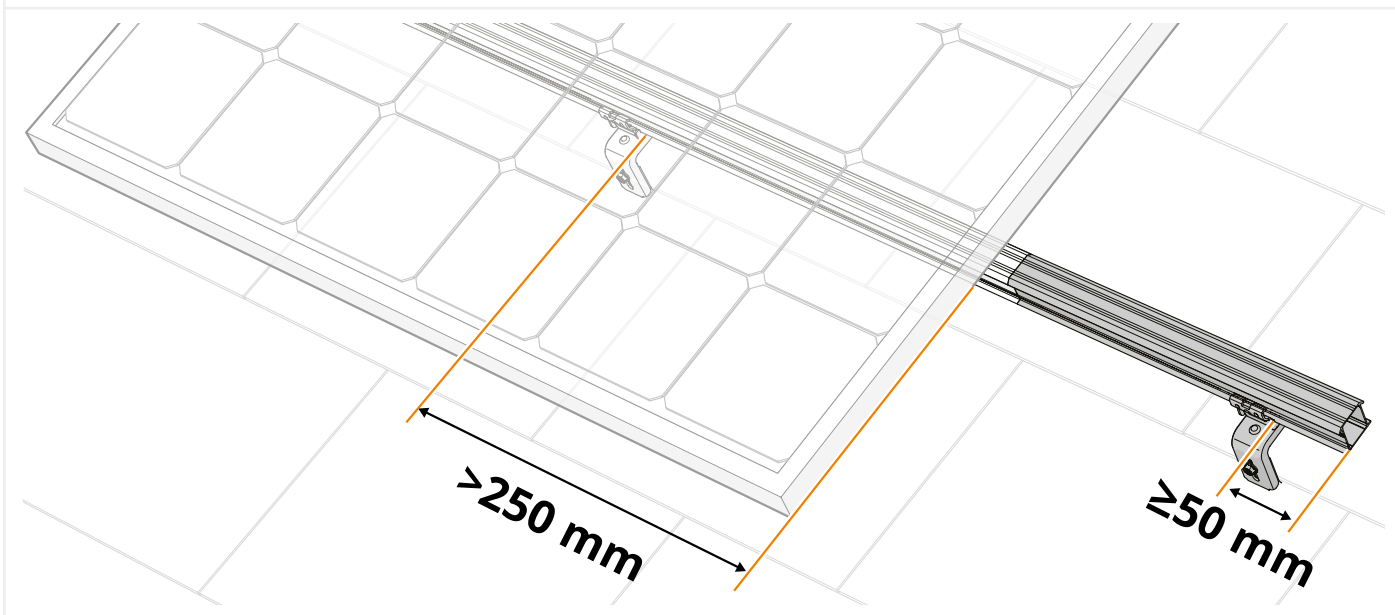


## 2 VALFRITT: ANVÄND KOPPLINGAR FÖR ATT ANSLUTA MONTAGESKENORNA



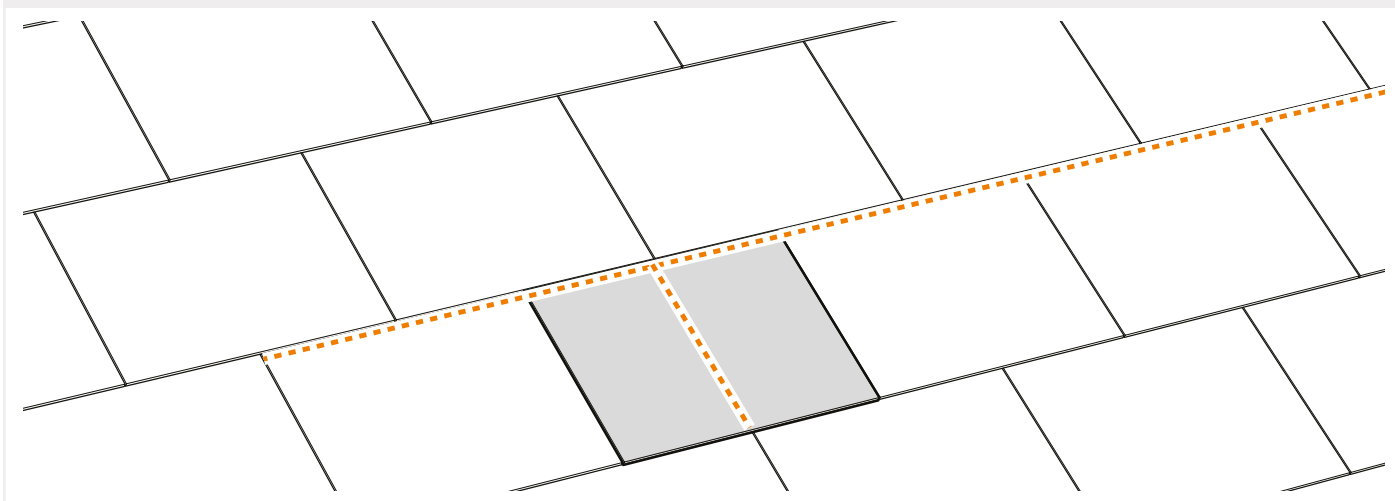
### 3 VALFRITT: FÖRLÄNG MONTAGESKENAN TILL NÄSTA SKIFFERTAKSKROK

- i** Om ytterpanelskanten sträcker sig mer än 250 mm bortom sista takkroken ska du följa dessa steg:
- 1 Förläng montageskenan med 50 mm bortom nästa takkrok (lägg till en extra takkrok vid behov).
  - 2 Sätt på montageskenan säkert i detta förlängda läge.
  - 3 Extraförlängningen på 50 mm tillåter lämplig passform på ändhylsan (art. nr. 1008066(-B)) till montageskenorna.
  - 4 När ändklämman används se till att ändklämstöd används (artikelnr. 1008065(-B)).

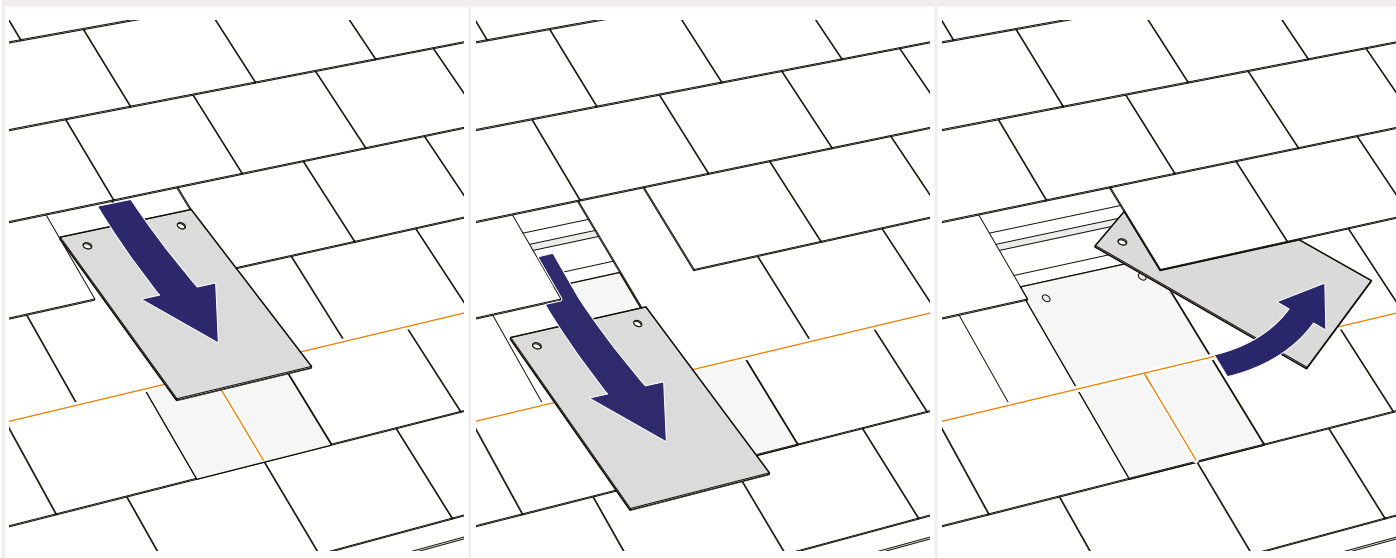


### 3 INSTALLERA SKIFFERTAKSKROKAR

#### 1 IDENTIFIERA SKIFFRET SOM SKA SKÄRAS FÖR SKIFFERTAKSKROKEN.

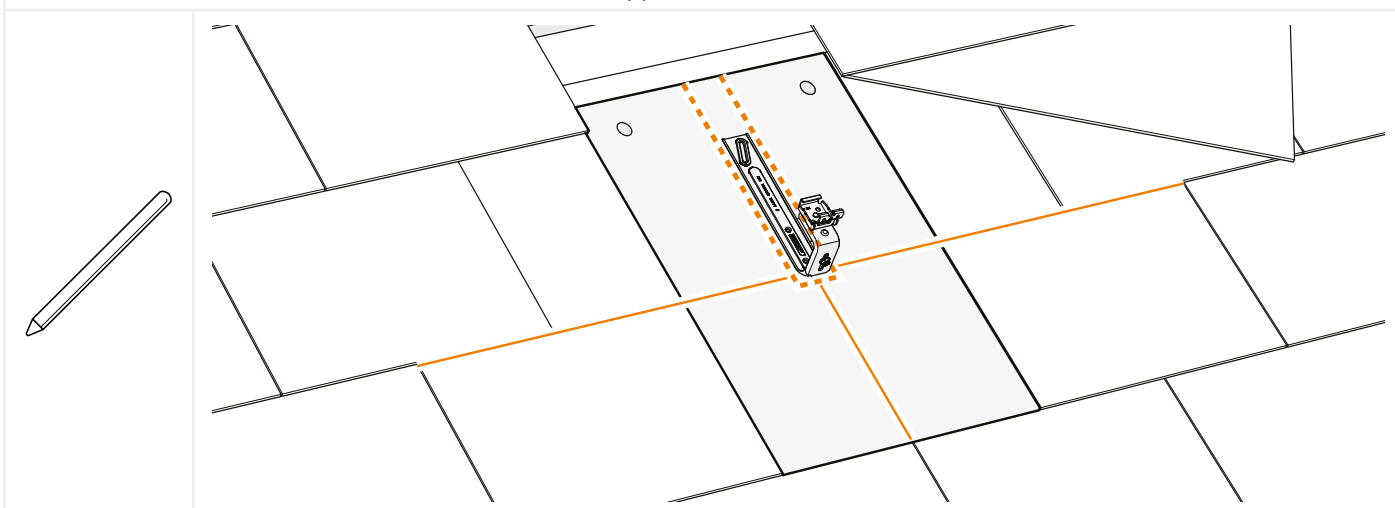


## 2 TA BORT ÖVERLAPPANDE SKIFFERTAKPANNOR.

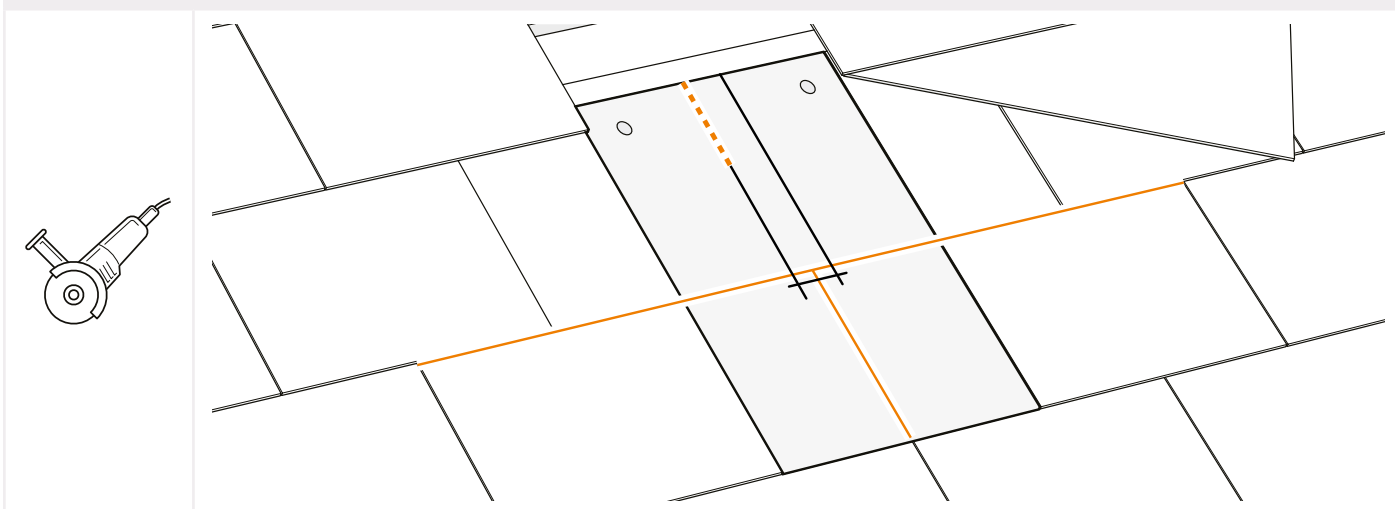


## 3 PLACERA TAKKROKEN PÅ DEN MÄRKTA PLATSEN OCH MARKERA HÅLET SOM SKA GÖRAS.

**i** Sätt skiffertakskroken så att den inte stör de överlappande skiffren.

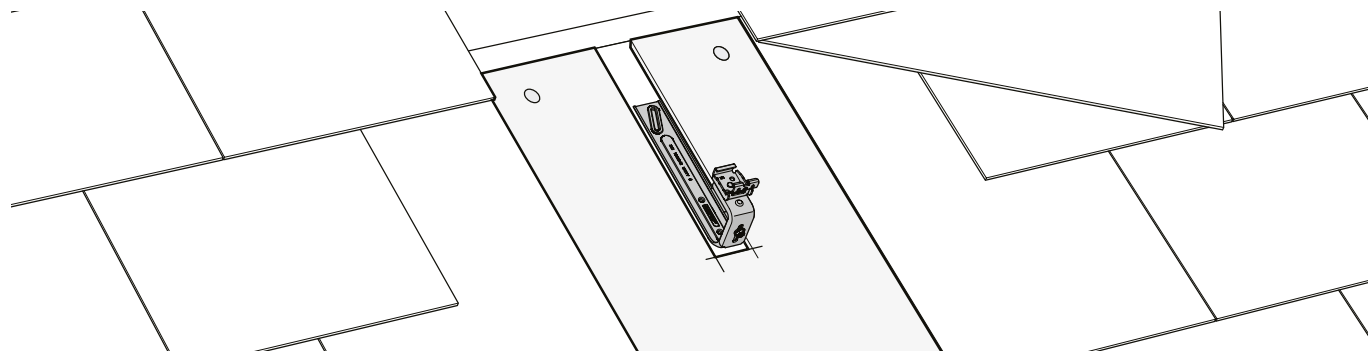


## 4 GÖR EN UTSKÄRNING.



## 5 PLACERA TAKKROKEN I URSKÄRNINGEN OCH KONTROLLERA VILKEN SITUATION SOM ÄR TILLÄMPBAR FÖR DIN KONSTRUKTION.

**i** Innan installering av krokarna tänk noggrant över vilken vattentätningmetod som ska användas. Detta kan involvera en blyplåt eller liknande vattentätningmaterial.

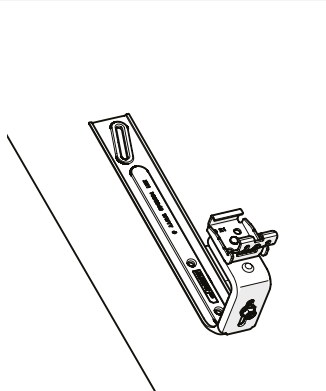
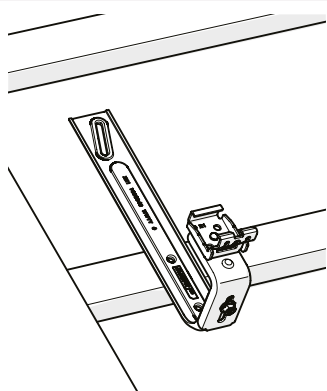
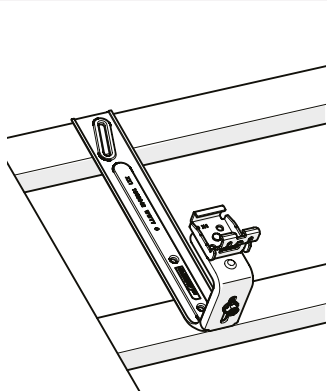
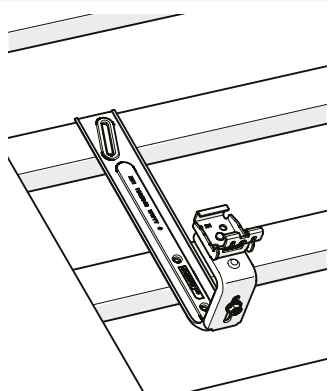


SITUATION A

SITUATION B

SITUATION C

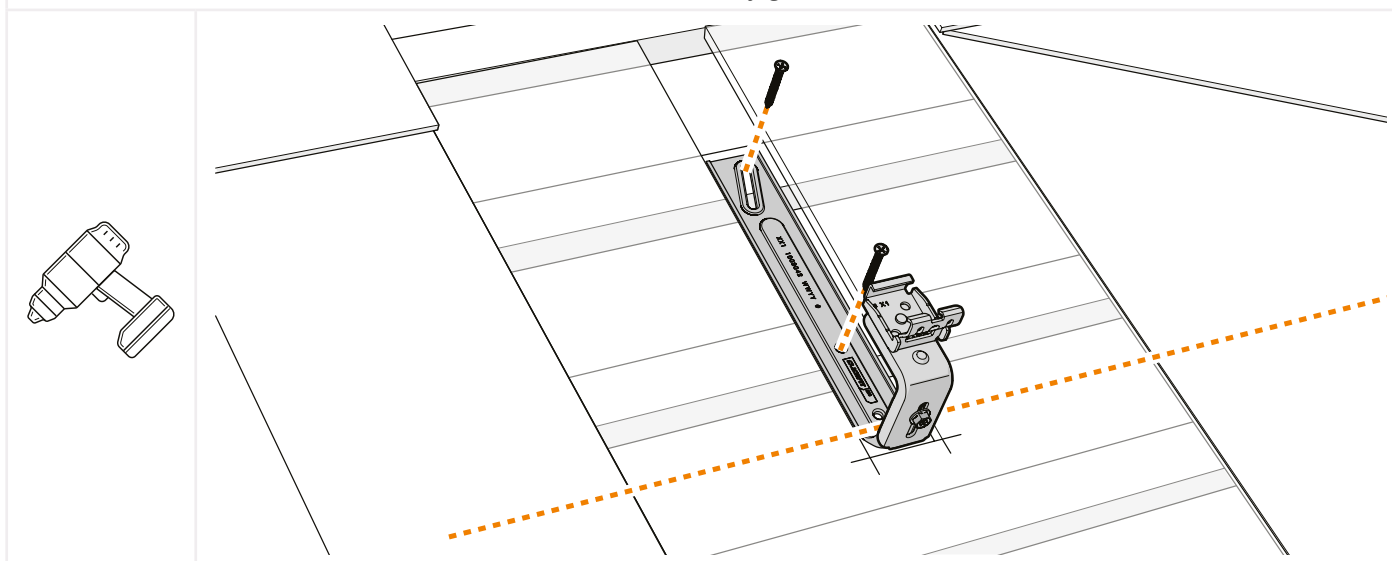
SITUATION D



### SITUATION A: PÅ TVÅ LÄKTAR, OCH ANVÄNDNING AV MITTENHÅLET

- 1 SÄTT SKIFFERTAKSKROKEN SÅ ATT DEN INTE STÖR DE ÖVERLAPPANDE SKIFFREN.
- 2 MONTERA SKIFFERTAKSKROKEN PÅ LÄKTARNA MED TVÅ Ø 6 MM SKRUVAR MED FÖRSÄNKTA HUVUDEN GENOM DET UTSKURNA HÅLET OCH MITTENHÅLET.

**i** Se till att sätta de övre skruvarna så nära läktens mitt som möjligt.



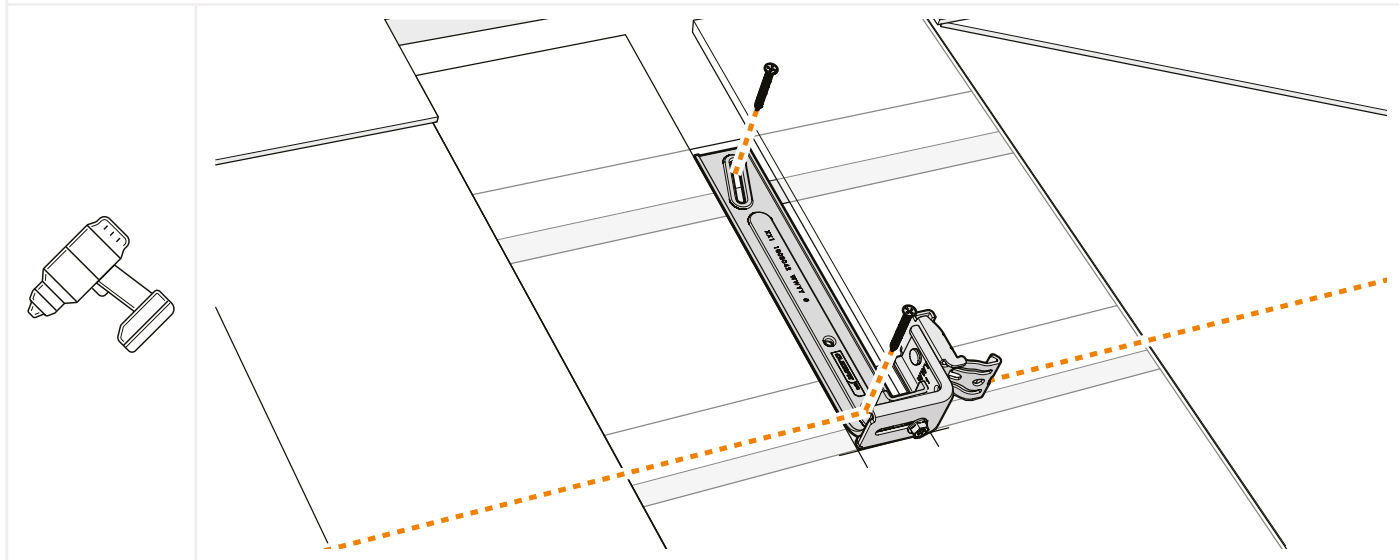
Fortsätt till steg 3.6.

## SITUATION B: PÅ TVÅ LÄKTAR, OCH ANVÄNDNING AV DET NEDRE HÅLET

- 1 LÖSGÖR SKRUVEN TILL JUSTERINGSFÄSTET MED EN TORX T30-BORRBIT ELLER EN H10-NYCKEL.
- 2 ROTERA JUSTERINGSFÄSTET I SIDLED FÖR ATT GE ÅTKOMST TILL DET LÄGRE HÅLET.
- 3 SÄTT SKIFFERTAKSKROKEN SÅ ATT DEN INTE STÖR DE ÖVERLAPPANDE SKIFFREN.
- 4 MONTERA SKIFFERTAKSKROKEN PÅ LÄKTARNA MED TVÅ Ø 6 MM SKRUVAR MED FÖRSÄNKTA HUVUDEN GENOM DET UTSKURNA HÅLET OCH DET NEDRE HÅLET.
- 5 ROTERA OCH SÄKRA JUSTERINGSFÄSTET UPPRÄTT BAKÅT PÅ SKIFFERTAKSKROKEN. TILLÄMPA ETT VRIDMOMENT PÅ 9 NM.

**i** I denna situation måste justeringsfästet på skiffertakskroken vara roterad åt sidan för montering.

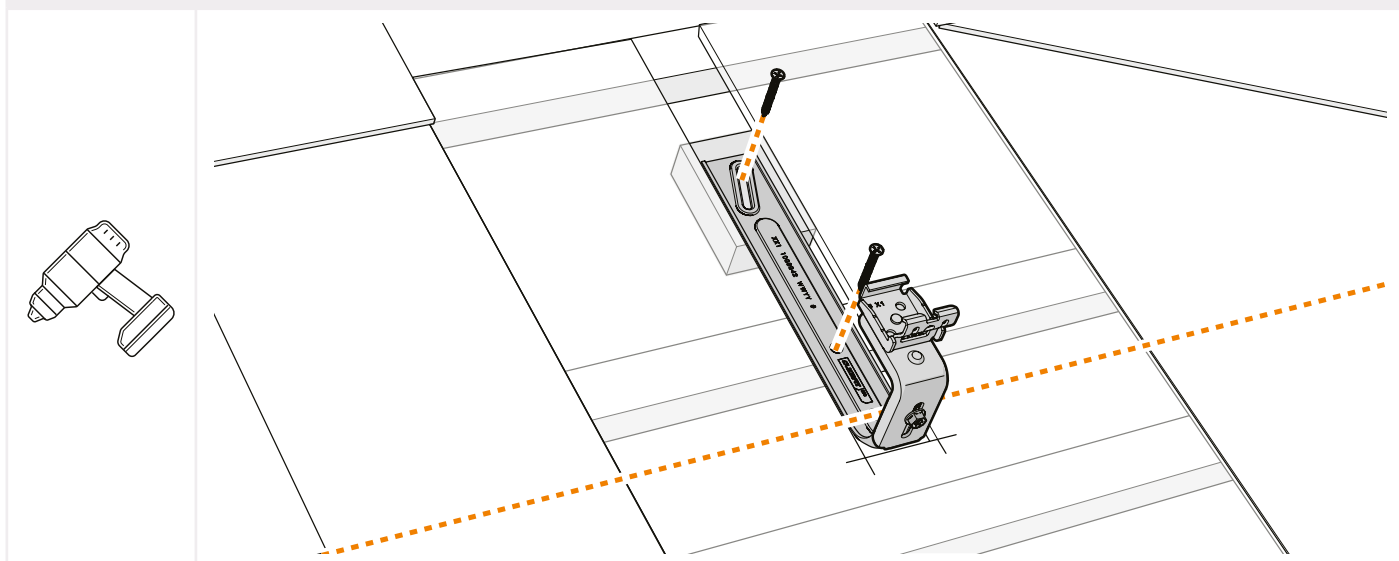
**i** Se till att sätta de övre skruvarna så nära läktens mitt som möjligt.



Fortsätt till steg 3.6.

## SITUATION C: PÅ EN LÄKT OCH ETT TIMMERMELLANLÄGG

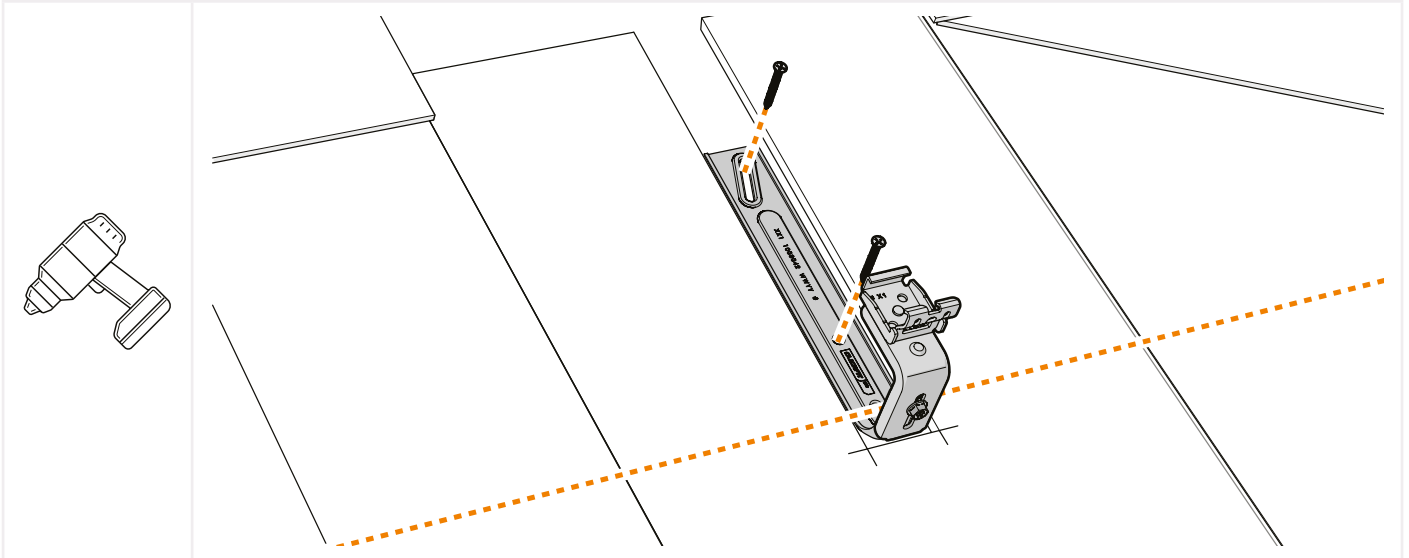
- 1 SÄTT SKIFFERTAKSKROKEN SÅ ATT DEN INTE STÖR DE ÖVERLAPPANDE SKIFFREN.
- 2 PLACERA ETT MELLANLÄGG UNDER DET UTSKURNA HÅLET PÅ SKIFFERTAKSKROKEN (MEDFÖLJER EJ).
- 3 MONTERA SKIFFERTAKSKROKEN TILL TAKSTOLEN OCH MELLANLÄGGET MED TVÅ Ø 6 MM SKRUVAR MED FÖRSÄNKTA HUVUDEN GENOM DET UTSKURNA HÅLET OCH MITTENHÅLET.



Fortsätt till steg 3.6.

## SITUATION D: PÅ SOLIDA TRÄPLANKOR/BETONG

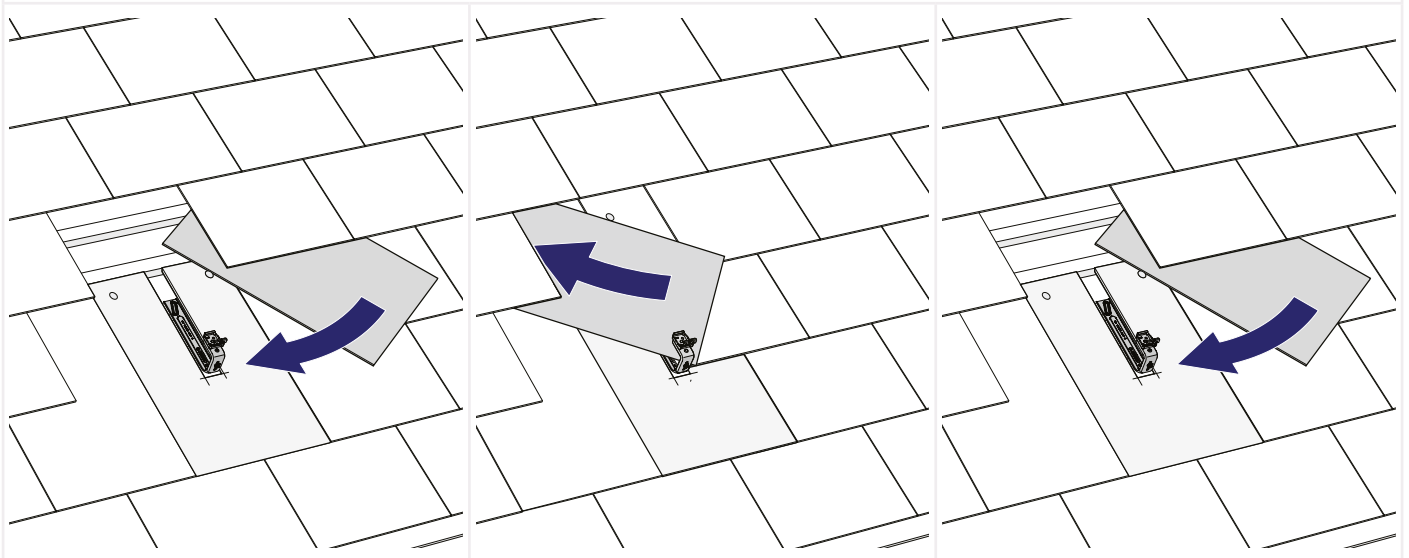
- 1 FÖR BETONGSTRUKTUR: FÖRBORRA HÅLEN I TAKET OCH SÄTT I LÄMPLIGA PLUGG (MEDFÖLJER EJ).
- 2 FÖR SOLIDA TRÄPLANKOR: SE TILL ATT SKRUVARNA INTE SITTER UTMED SAMMA TRÄGRAIN FÖR ATT FÖREBYGGA ATT TRÄET SPRICKER.  
MONTERA SKIFFERTAKSKROKEN PÅ LÄKTEN MED TVÅ Ø 6 MM SKRUVAR MED FÖRSÄNKTA HUVUDEN GENOM DET UTSKURNA HÅLET OCH MITTENHÅLET.



Fortsätt till steg 3.6.

### 6 BYT UT DE ÖVERLAPPANDE SKIFFERTAKPANNORNA.

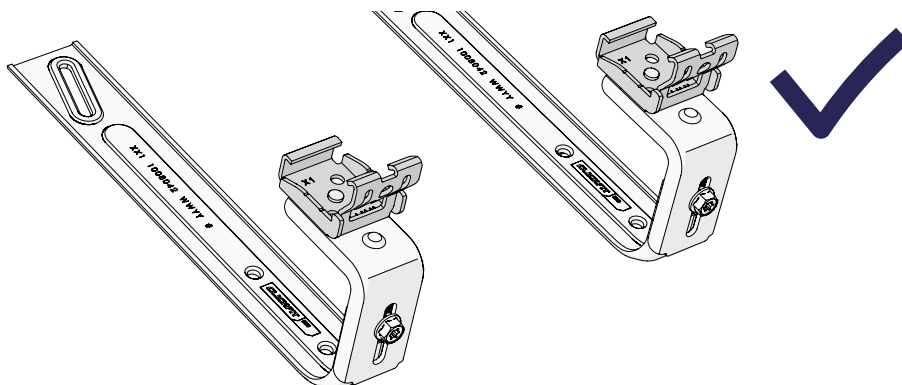
- i** Innan de överlappande skiffertakpannorna byts ut, tänk noga över vilken vattentätningssmet som ska användas. Detta kan involvera en blyplåt eller liknande vattentätningssmet.



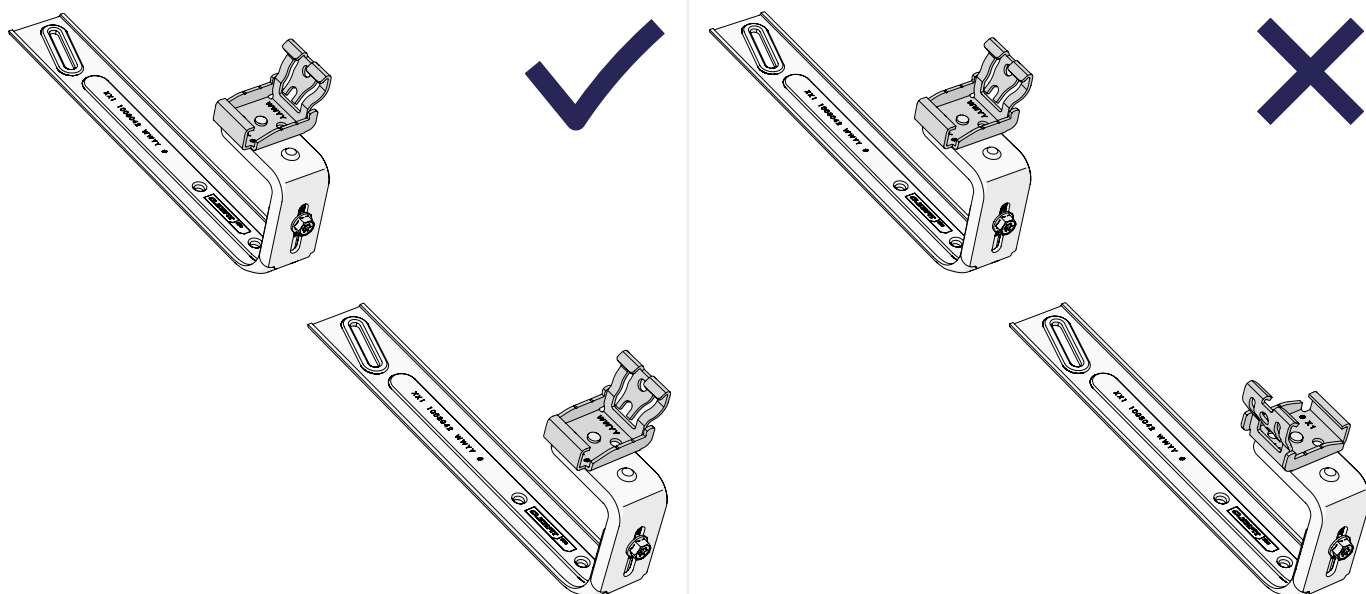
Upprepa stegen i det här kapitlet för alla skiffertakskrokar.

## 1 ROTERA KLICKKOPPLINGARNA I RÄTT LÄGE.

**i** För horisontell skenriktning se till att klickkopplingarnas kabeltråg alltid pekar nedåt.



**i** För vertikal skenriktning, se till att alla klickkopplingarna pekar i samma riktning.

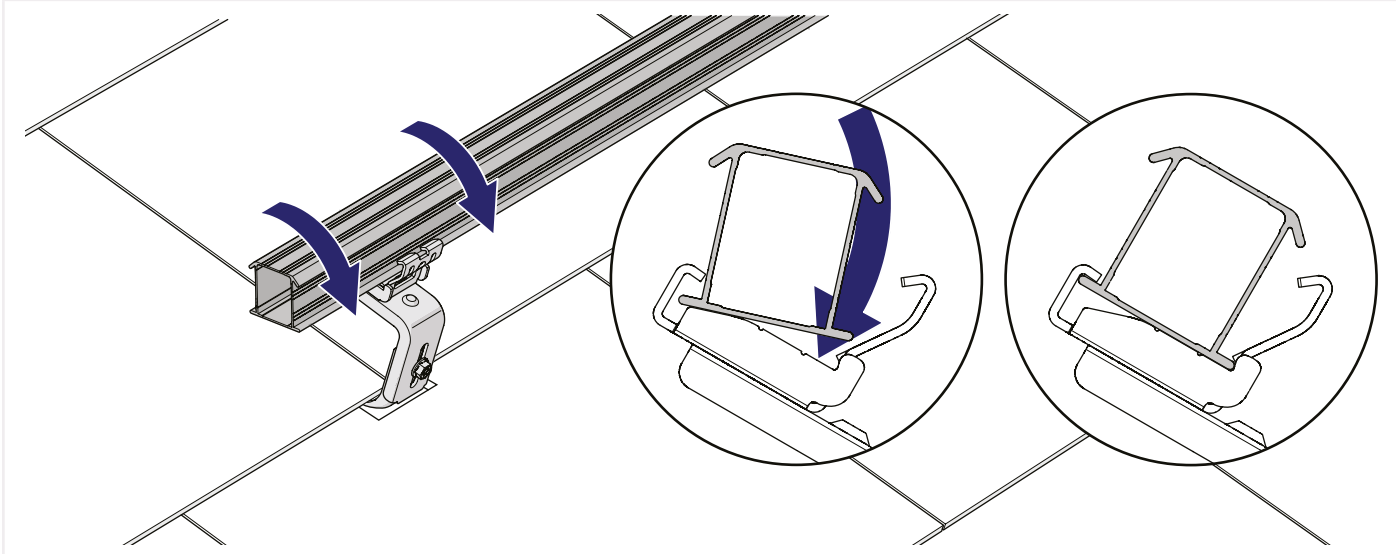




**2 PLACERA MONTAGESKENAN I KLICKKOPPLINGEN OCH VRID TILLS DEN KLICKAR PÅ PLATS.**

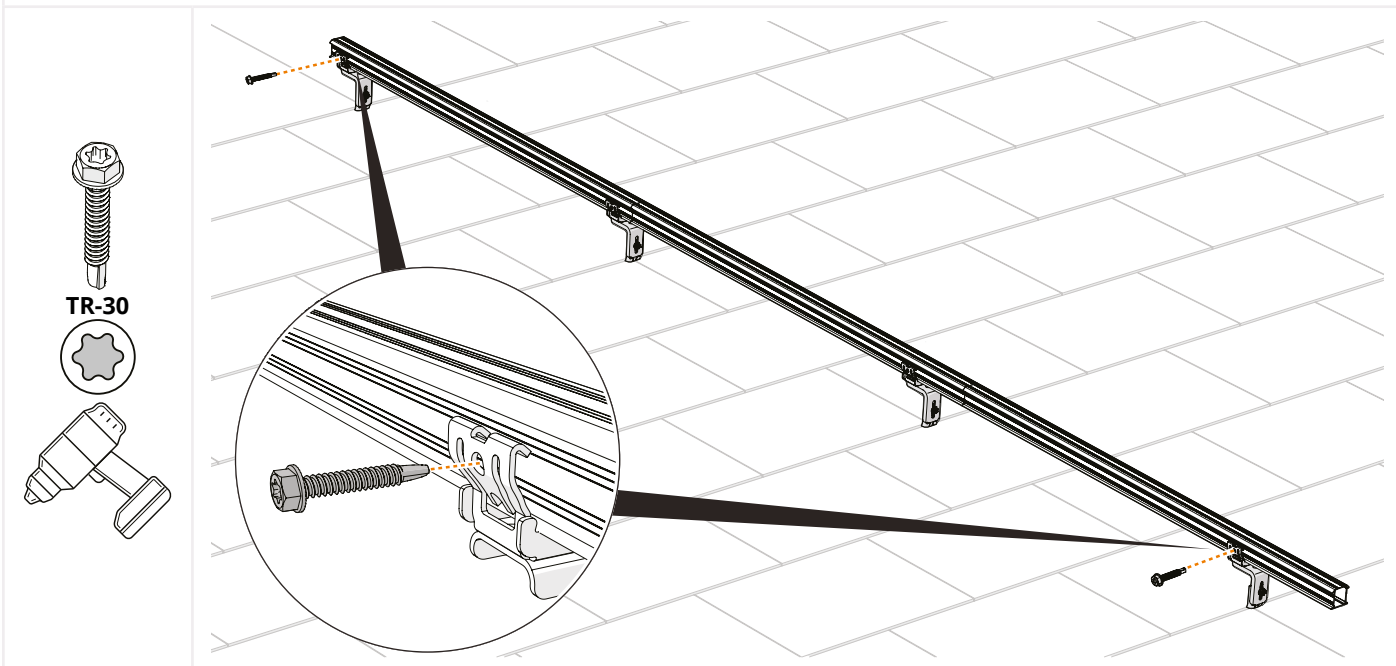
**3 SE TILL ATT MONTAGESKENORNA ÄR RAKA OCH PARALLELLA MED VARANDRA OCH MED HÄNSYN TILL SOLPANELERNAS INRIKTNING.**

- i** Är inte klickkopplingarna i rak linje i förhållande till varandra? Lösgör skruvarna på de felinriktade fästena och klicka i montageskenan i klickkopplingarna. Skenornas styvhet säkrar att fästena och klickkopplingarna hamnar i rätt läge. Dra sedan åt skruvarna igen. Tillämpa ett vridmoment på minst 9 Nm.



**4 FÖR VERTIKAL MONTERING SÄKRA MONTAGESKENORNA TILL KLICKKOPPLINGARNA**

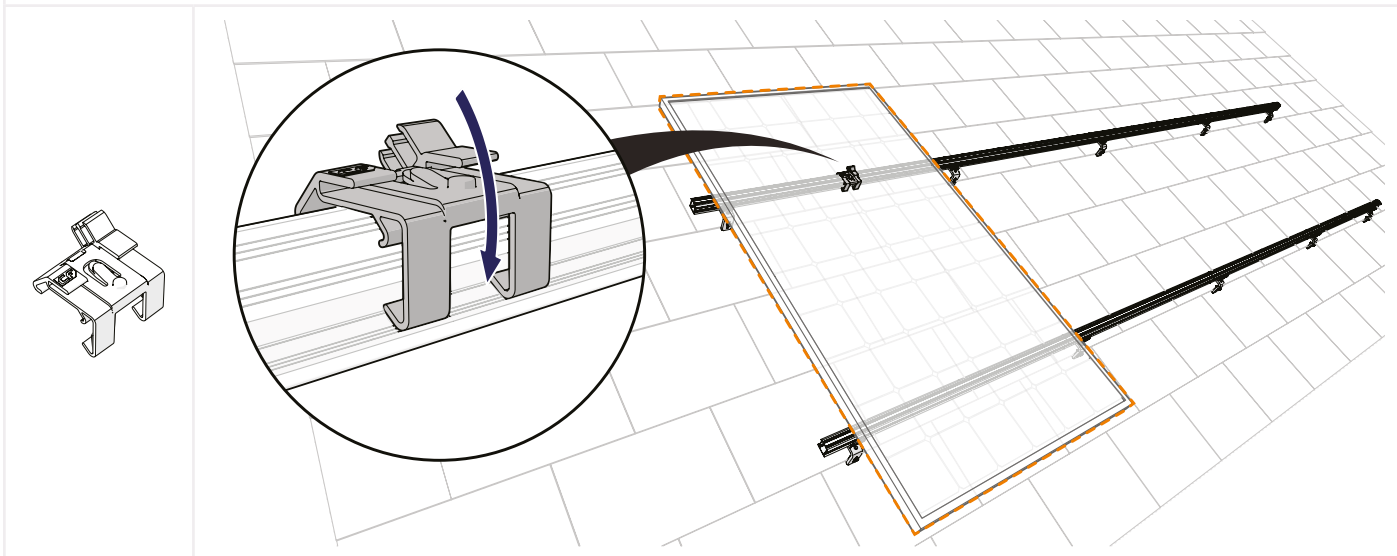
- i** Säkra först den nedre klickkopplingen med en självborrande skruv. Hoppa över två klickkopplingar och skruva sedan ned den fjärde klickkopplingen. Upprepa till den översta klickkopplingen.



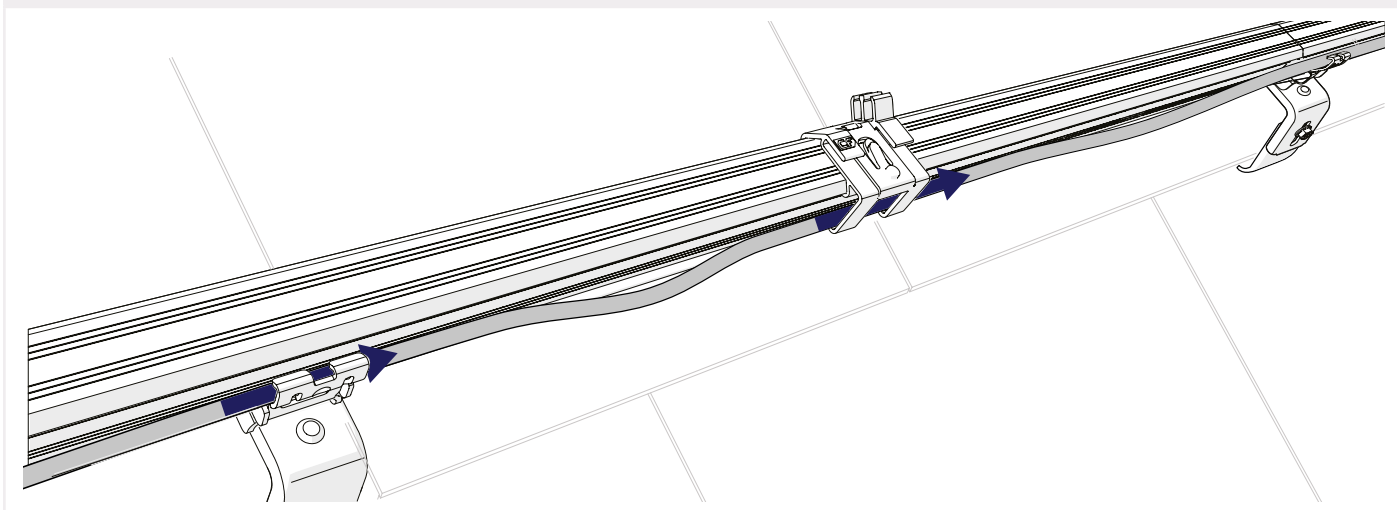
## 5 VALFRITT: SÄTTA PÅ KABELKLÄMMORNA

### 1 KLICKA PÅ KABELKLÄMMAN PÅ SKENAN

**i** Använd en kabelklämma per solpanel.

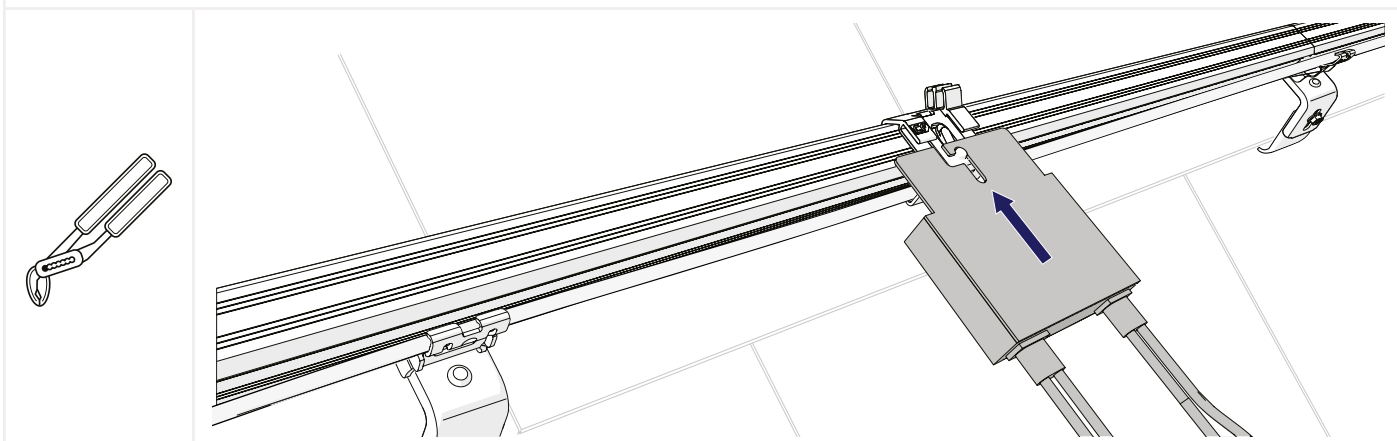


### 2 LED KABELN GENOM KLICKKOPPLINGEN OCH KABELKLÄMMAN



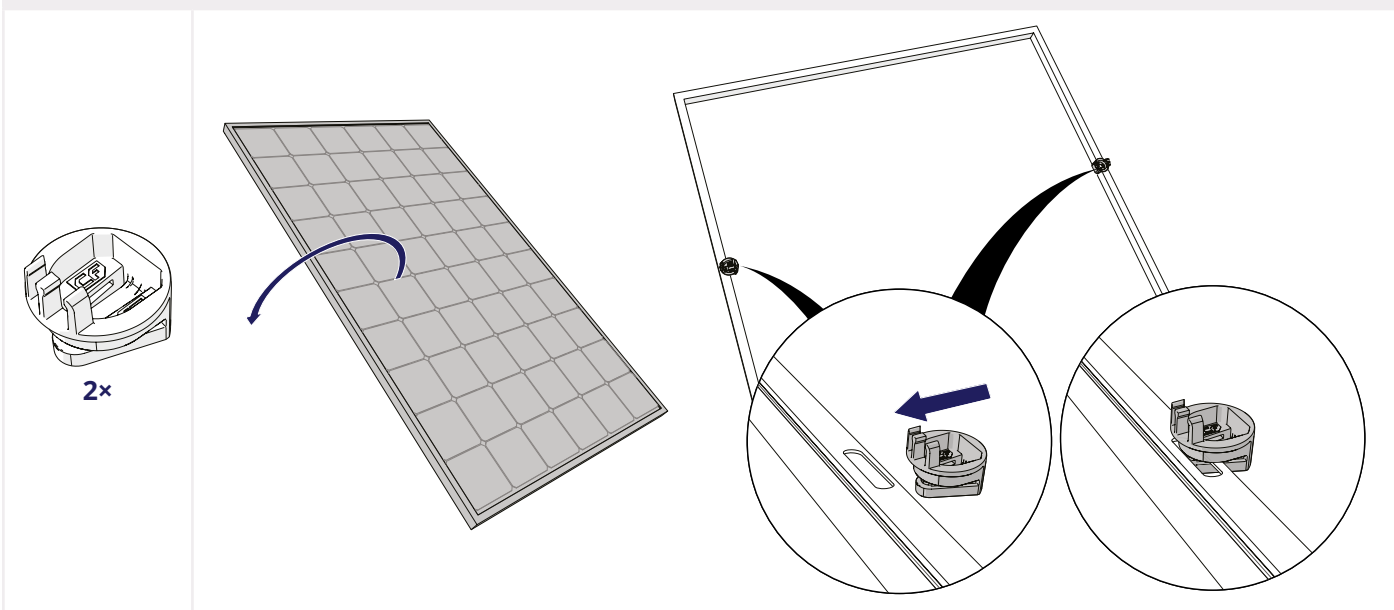
### 3 VALFRITT: KLICKA PÅ OPTIMERAREN PÅ KABELKLÄMMAN

**i** Med vertikal skenriktning måste du fixera kabelklämmen genom att böja kanten på montageskenan med justerbara tänger.

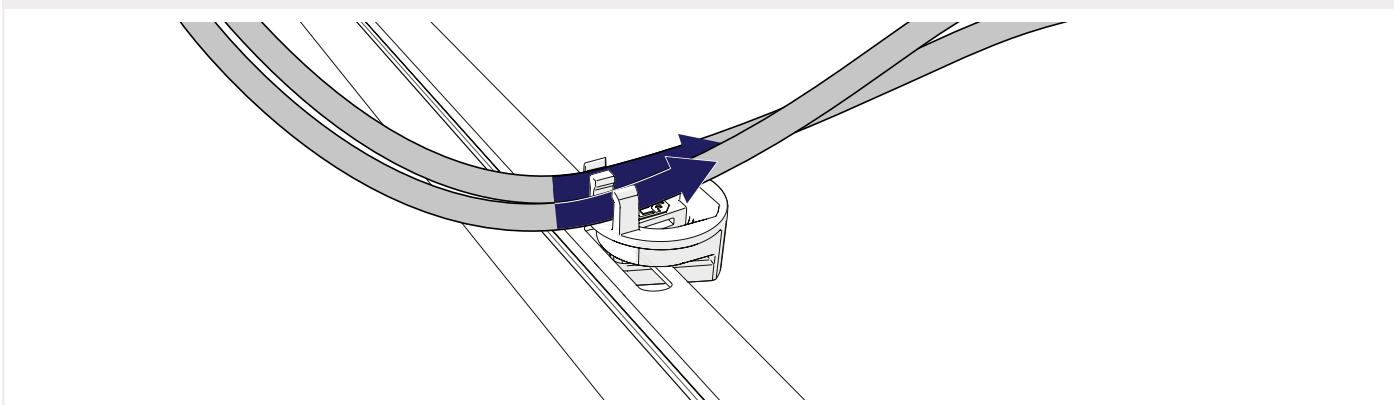


## 6 MONTERA FÖRSTA PANELEN

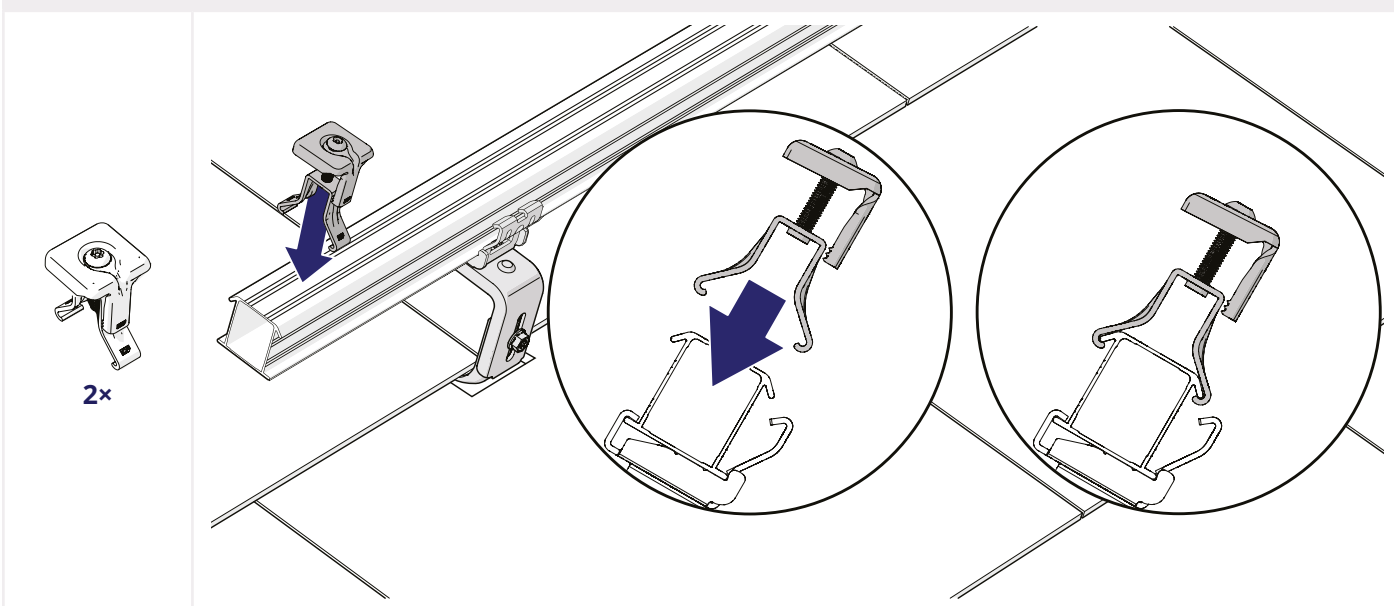
### 1 VALFRITT: KLICKA PÅ HJÄLPEN KABELPASSAGEASSISTENTEN PÅ PANELEN



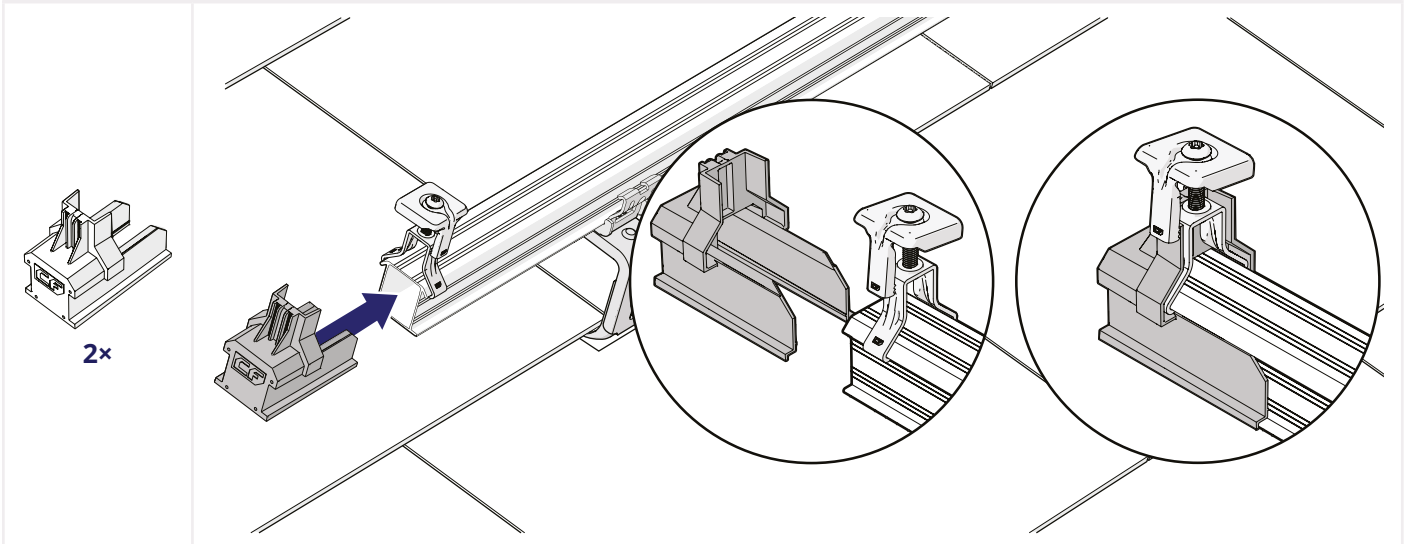
### 2 VALFRITT: KLICKA I PANELENS KABLAR I KABELKLÄMMAN



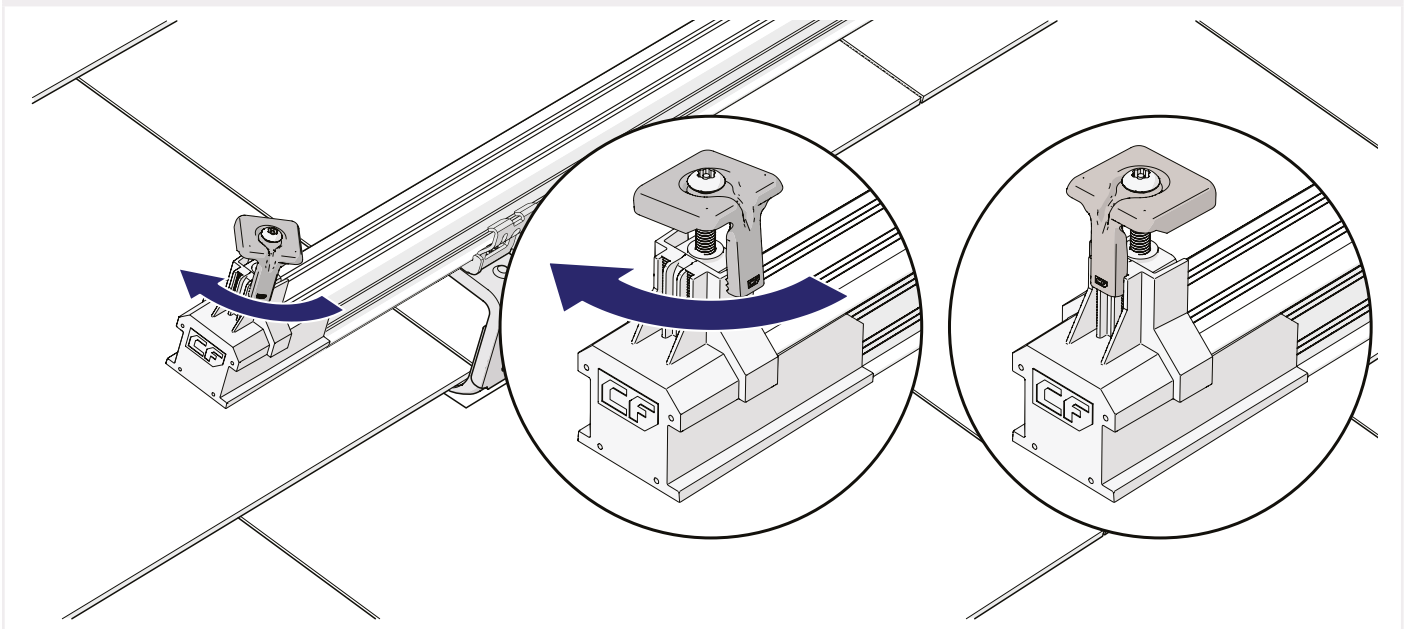
### 3 KLICKA PÅ DEN UNIVERSELLA MODULKLÄMMAN PÅ SKENORNA



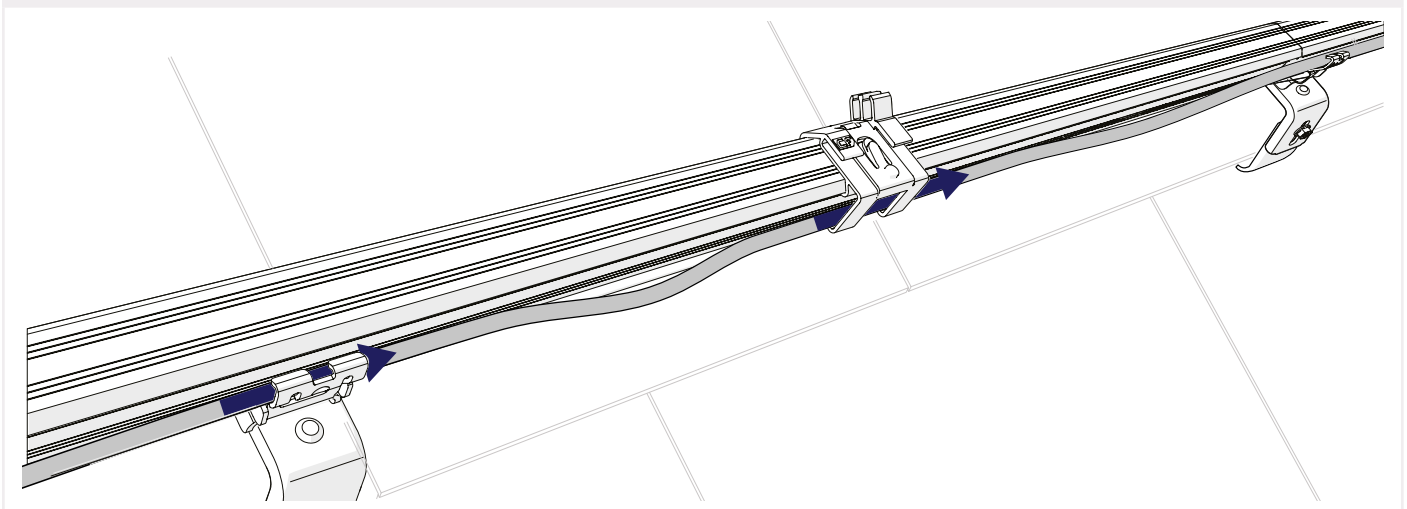
#### 4 SKJUT PÅ ÄNDLISTERNA PÅ SKENORNA



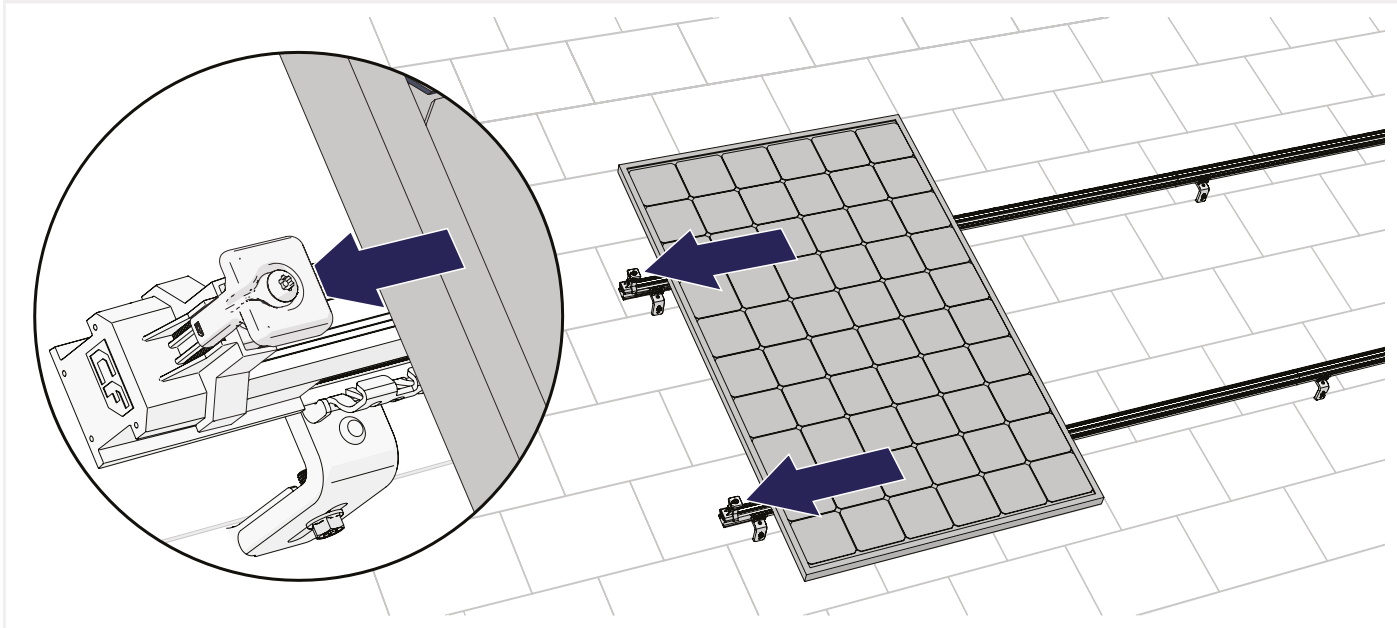
#### 5 ROTERA DEN ÖVRE DELEN PÅ MODULKLÄMMAN ÖVER ÄNDLISTEN



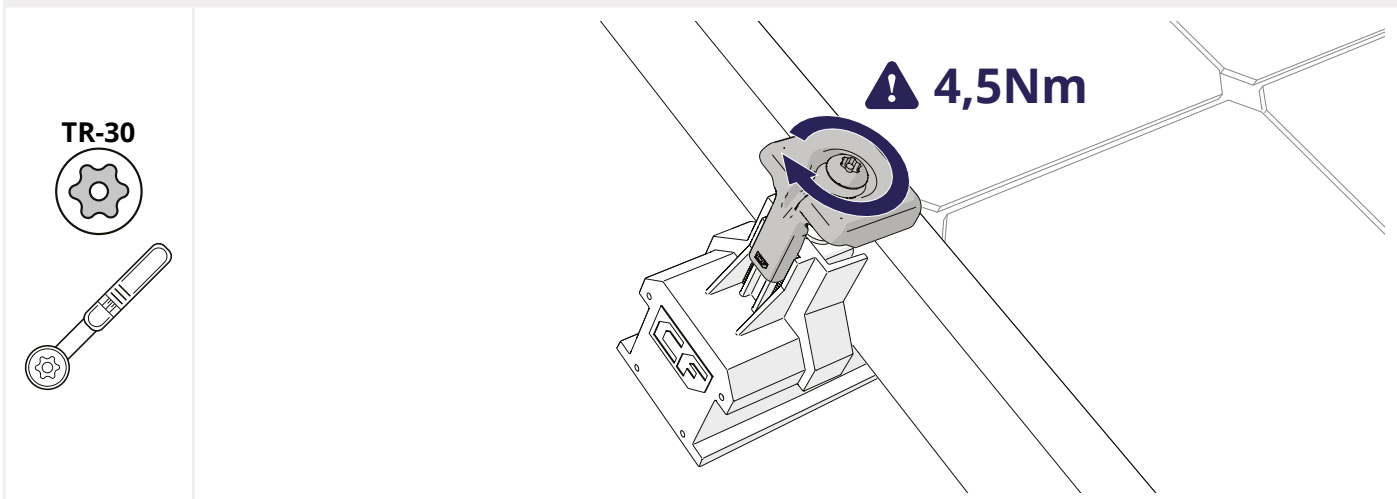
#### 6 VALFRITT: KLICKA I PANELKABLARNA I KABELKLÄMMAN



## 7 PLACERA PANELEN PÅ SKENORNA OCH FÖR PANEELEN MOT KLÄMMORNA.

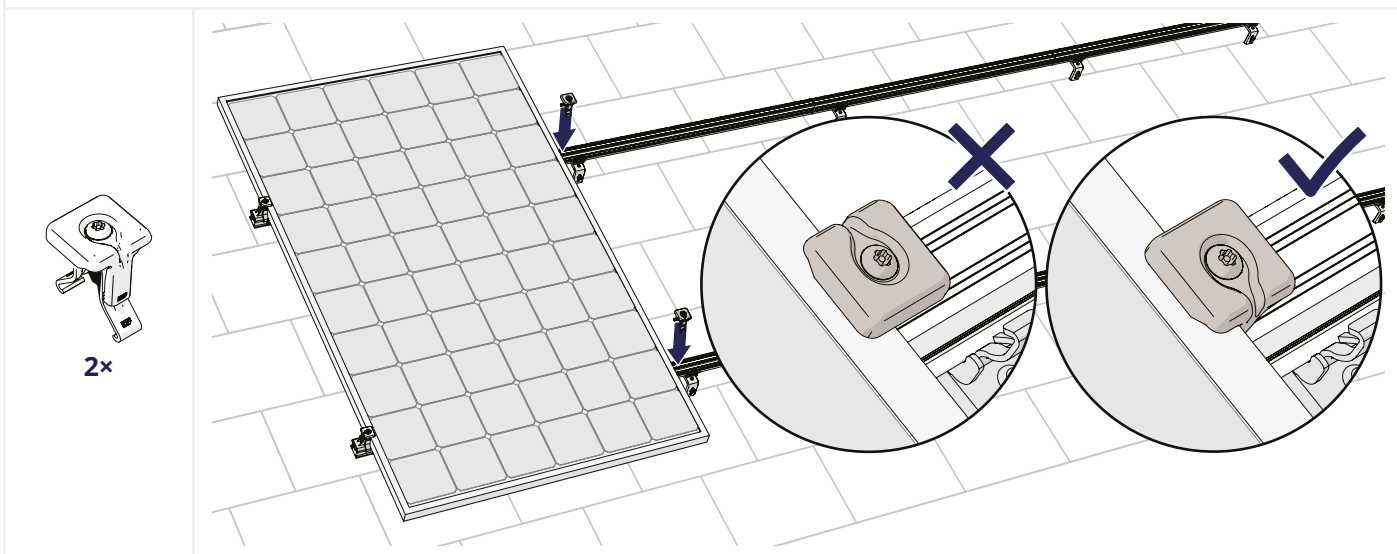


## 8 SKRUVA PÅ KLÄMMORNA PÅ PANEELEN




## 9 KLICKA PÅ DEN UNIVERSELLA MODULKLÄMMAN PÅ SKENORNA

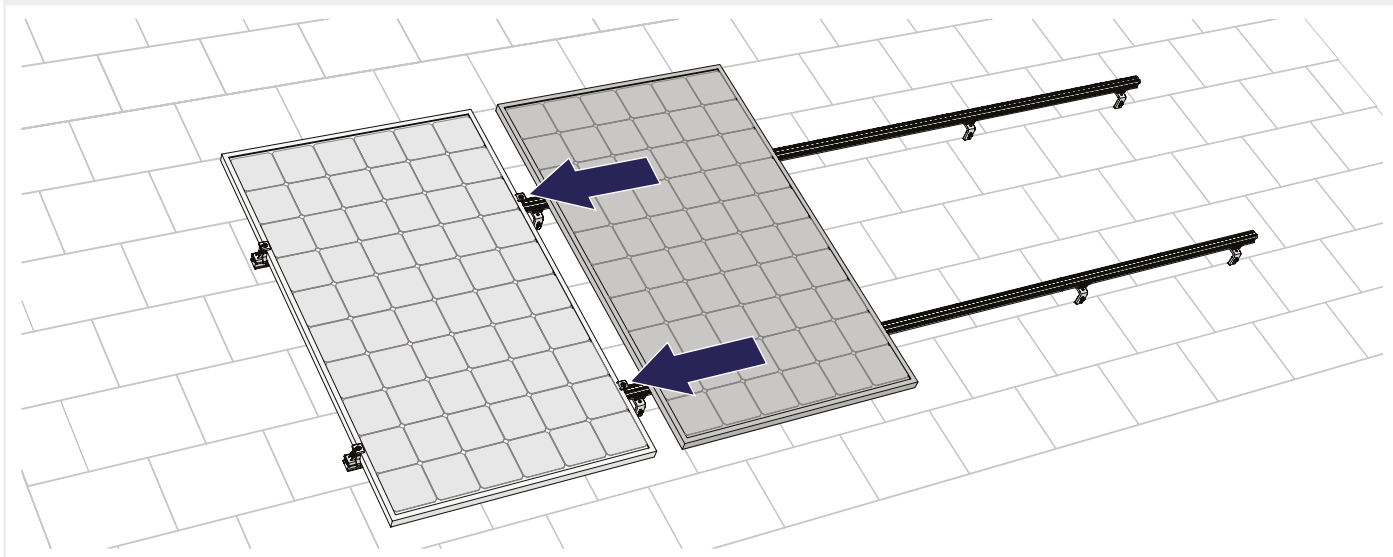
**i** Installera modulklämmen med modulklämmans dräneringskanal pekandes nedåt.



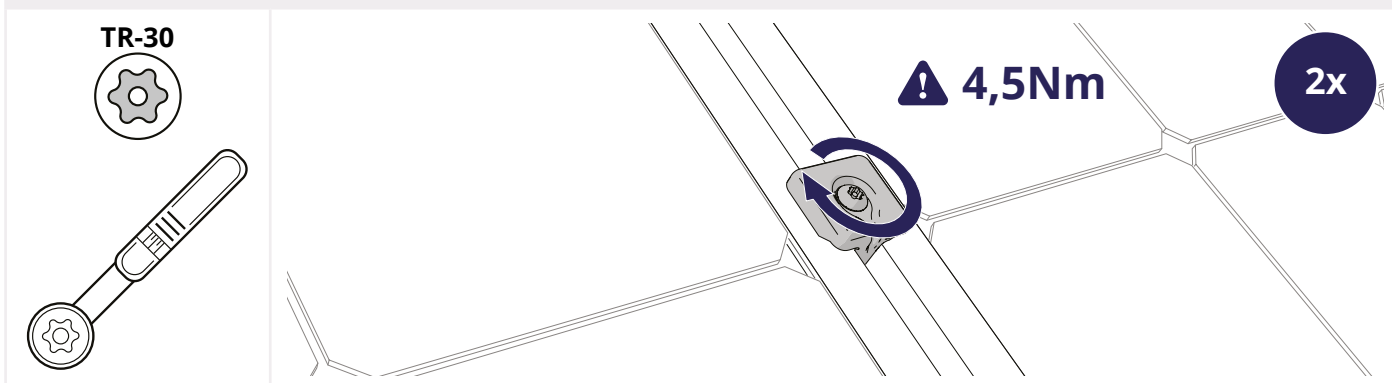
## 7 MONTERA FÖLJANDE PANELER

 Valfritt: Upprepa stegen 6.1. Klicka på kabelpassageassistenten på panelen och 6.2. Klicka bestämt i panelkablarna i kabelklämman.


### 1 PLACERA NÄSTA PANEL PÅ SKENORNA OCH FÖR PANELEN MOT KLÄMMORNA.




### 2 SKRUVA PÅ KLÄMMORNA PÅ PANELEN. TILLÄMPA ETT VRIDMOMENT PÅ 4,5 NM.



## 8 MONTERA SISTA PANELEN

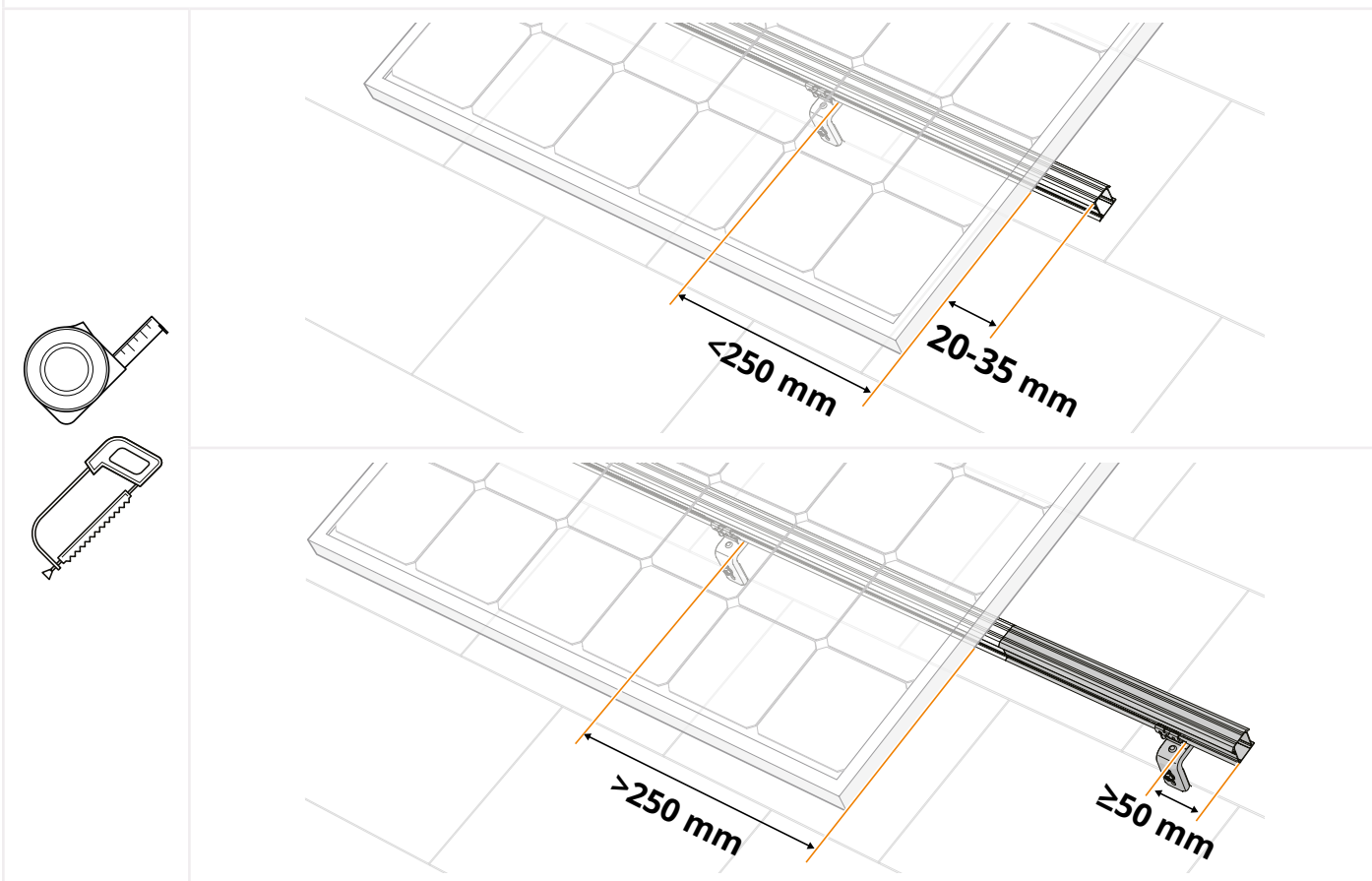
 Valfritt: Upprepa stegen 6.1. Klicka på kabelpassageassistenten på panelen och 6.2. Klicka bestämt i panelkablarna i kabelklämman.

 Upprepa steg 7.1. Placera nästa panel på skenorna och för panelen mot klämmorna.

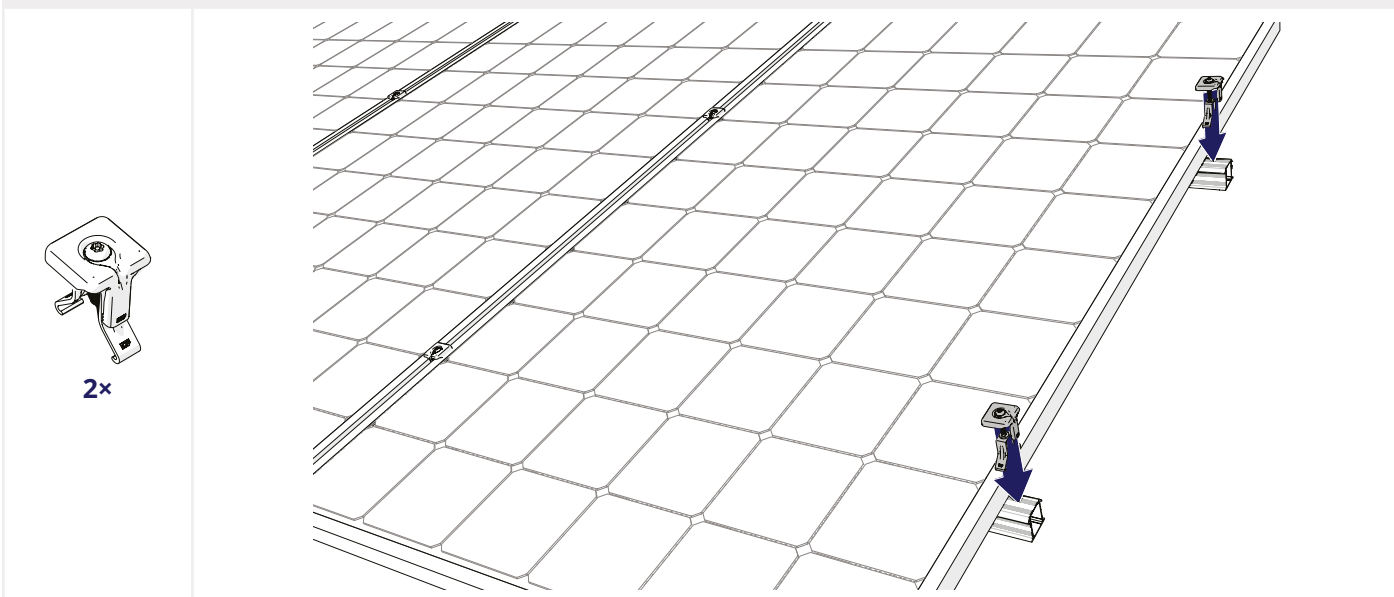
## 1 VALFRITT: KAPA MONTAGESKENORNA TILL RÄTT STORLEK

- Om överhänget är **mindre** än 250 mm bortom sista skiffertakskroken, håll minst 20 mm till max 35 mm skenlängdsöverhäng för montering av ändhylsan (art. nr.1008066(-B)).
- Om överhänget är **mer** än 250 mm bortom sista skiffertakskroken ska du förlänga montageskenan så den går 50 mm bortom nästa skiffertakskrok och sätt fast montageskenan här.

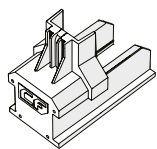
Dessa extra 50 mm ger tillräcklig längd för att sätta dit en ändhylsa (art.nr.1008066(-B)) på montageskenorna.



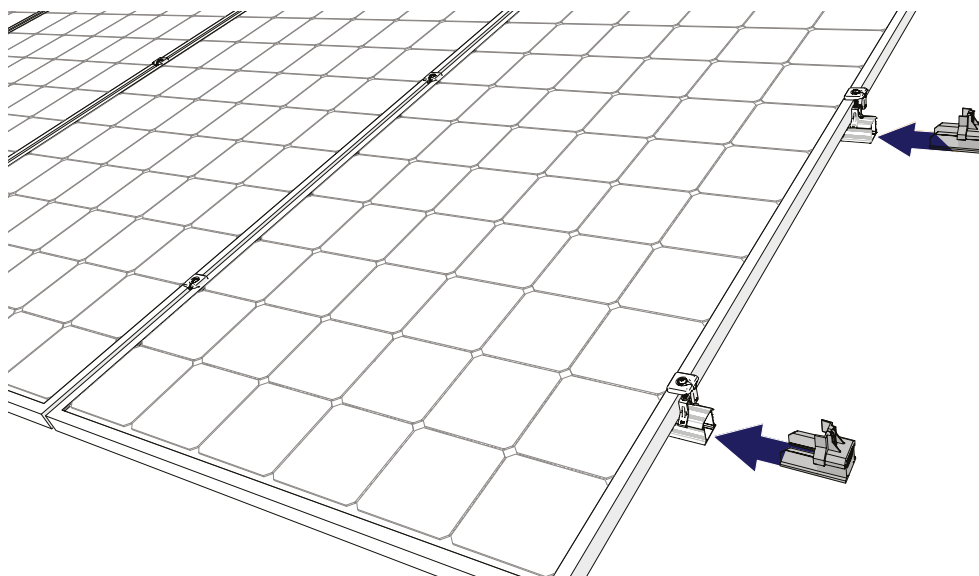
## 2 KLICKA PÅ DEN UNIVERSELLA MODULKLÄMMAN PÅ SKENORNA



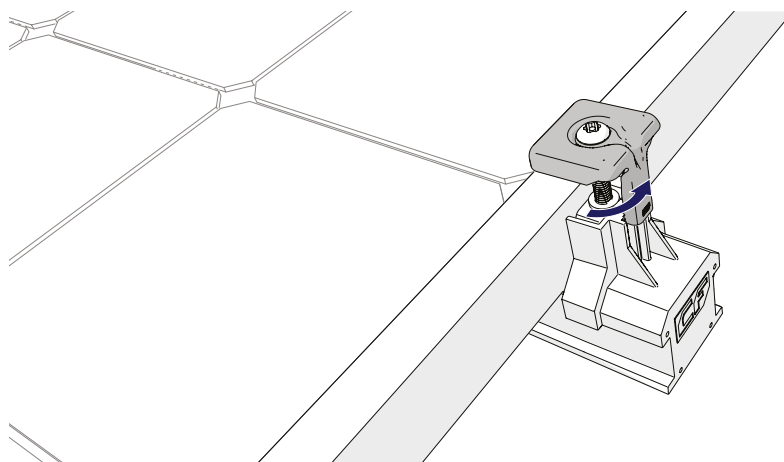
### 3 SKJUT PÅ ÄNDLISTERNA PÅ SKENORNA



2x

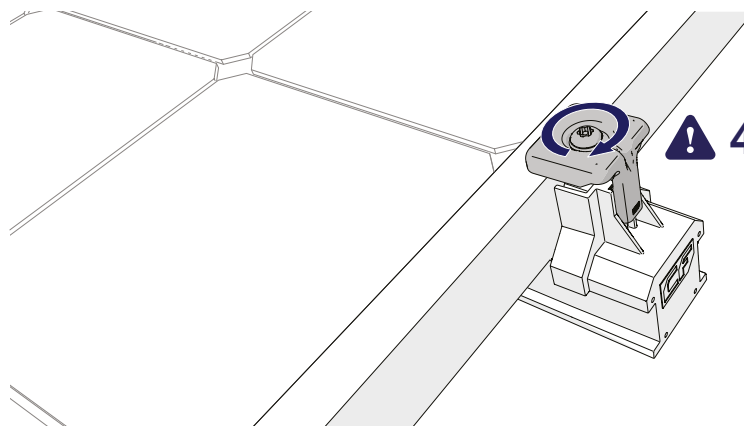
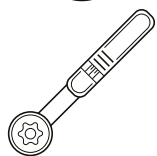


### 4 ROTERA DEN ÖVRE DELEN PÅ MODULKLÄMMAN ÖVER ÄNDLISTEN



### 5 SKRUVA PÅ KLÄMMORNA PÅ PANELEN

TR-30

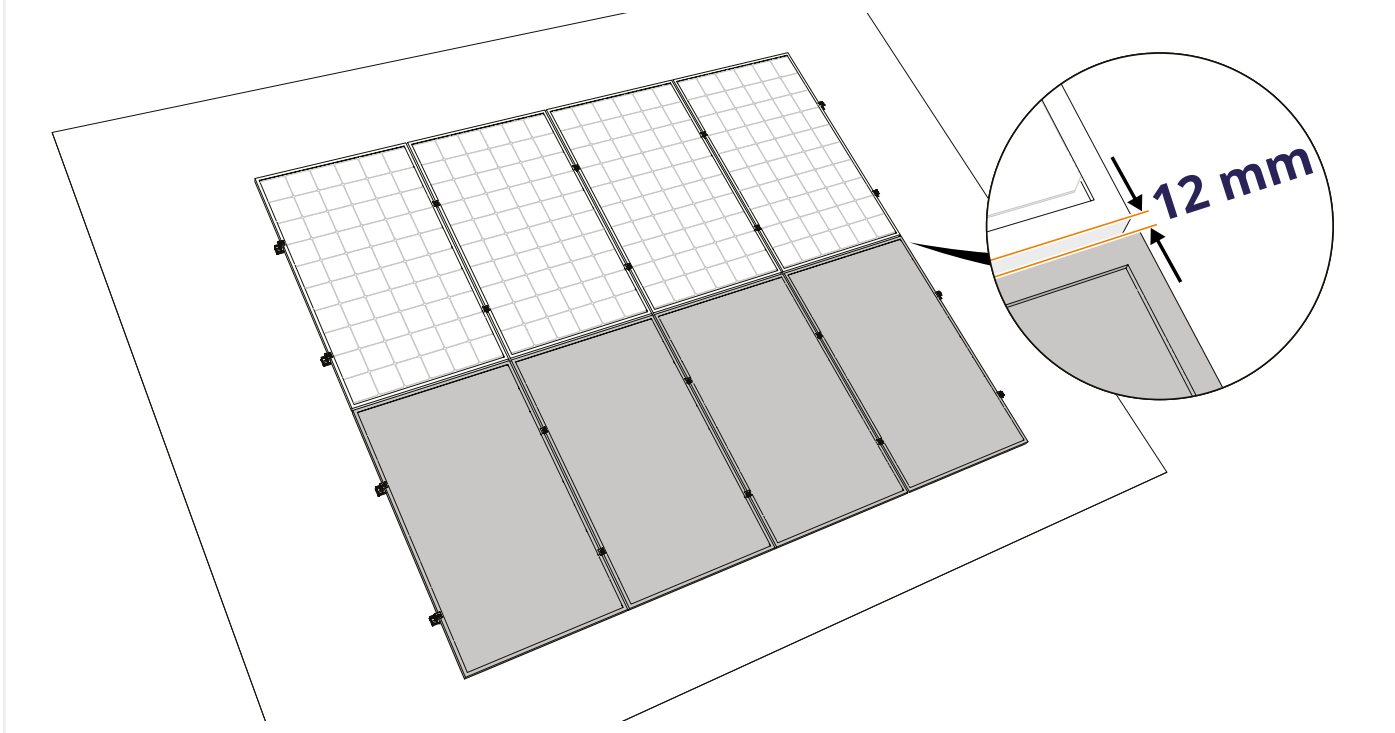


 4,5Nm



**1 MONTERA VARJE RAD MOT DEN FÖREGÅENDE RADEN**

- i** Håll alltid minst 12 mm mellan varje panelrad vid horisontellt orienterade skenor, eller varje panelkolumn vid vertikalt orienterade skenor.
- i** Följ alltid projektplanen från kalkylatorn.

**BORTTAGNING OCH ÅTERVINNING****ALLMÄNT**

Följ alltid lagar och bestämmelser vid nedmontering och kassering av montagesystemet.



**BUILDING VALUE <sup>+</sup> FOR  
SOLAR PROFESSIONALS**

**Esdec**

Londenstraat 16  
7418 EE Deventer  
The Netherlands

☎ +31 850 702 000

✉ info@esdec.com

[www.esdec.com](http://www.esdec.com)