

Charge Amps Dawn



Manuel d'utilisation

Français



Respectez l'environnement ! Ce produit ne doit pas être mis au rebut avec les déchets ménagers ! Ce produit contient des composants électriques ou électroniques. Déposez le produit pour une collecte séparée et un traitement approprié dans un endroit dédié, par ex. le point de collecte de l'organisme local chargé du recyclage.



Conforme aux directives européennes et du Royaume-Uni correspondantes.

Le non-respect des indications, instructions et consignes de sécurité mentionnées dans ce manuel d'utilisation entraînera l'annulation des clauses de garantie et la possibilité pour Charge Amps AB de rejeter toute demande de dédommagement en lien avec des blessures, dommages ou incidents, directs ou indirects, résultant dudit non-respect.

Charge Amps AB ne fournit aucune garantie quant à l'exactitude ou l'exhaustivité du présent document et décline toute responsabilité pour les conséquences de l'utilisation de ces informations. Charge Amps AB se réserve le droit d'apporter des modifications aux informations publiées dans ce document sans préavis.

Pour obtenir les dernières versions du document, visitez le site www.chargeamps.com.

© Copyright Charge Amps AB. Tous droits réservés. Toute copie, modification ou traduction est strictement interdite sans l'autorisation écrite préalable de Charge Amps AB.

1 Sécurité

AVERTISSEMENT : veuillez lire toutes les instructions avant l'installation

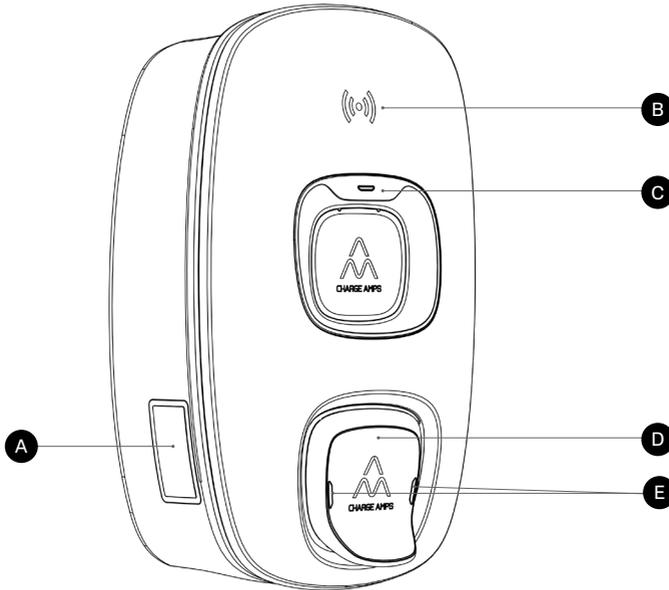
- Une utilisation inappropriée peut entraîner un risque de blessures.
- Seul un électricien qualifié est autorisé à installer le produit conformément au Manuel d'Installation.
- Les conditions et restrictions d'utilisation en vigueur à l'échelle nationale s'appliquent.
- N'utilisez ce produit que pour charger des véhicules électriques compatibles.
- N'utilisez jamais d'adaptateur entre le connecteur EV et le câble de charge.
- Il est interdit d'utiliser des rallonges électriques.
- Vérifiez que le produit ne présente pas de dommages visibles avant de l'utiliser.
- N'essayez jamais de réparer ou d'utiliser le produit s'il est endommagé.
- Ne plongez pas le produit dans l'eau, manipulez-le avec soin et n'insérez pas de corps étranger dans aucune partie du produit.
- N'essayez jamais de démonter le produit de quelque manière que ce soit.
- Le propriétaire est tenu d'informer les utilisateurs de la compatibilité de toute station de recharge.

2 Caractéristiques techniques

Mode de charge	Mode 3
Symbole de l'alimentation électrique pour VE	
Mesure de l'énergie	Compteur d'énergie électrique actif certifié MID
Prise	Type 2, 22 kW
Tension nominale (Un)	230/400 V
Tension d'isolation nominale (Ui)	250/400 V
Tension nominale de tenue aux chocs (Uimp)	4 kV
Fréquence nominale (fn)	50 Hz
Courant nominal (In)	32 A
Facteur de diversité nominal (RDF)	1 (peut être abaissé s'il est utilisé avec une fonction d'équilibrage de charge)
Dimensions (L x P x H)	250 x 145 x 380 mm
Caractéristiques de l'alimentation électrique et de la sortie	Équipement d'alimentation en courant alternatif due véhicule électrique connecté au réseau d'alimentation en courant alternatif, connecté en permanence
Type d'assemblage	AEVCS
RFID	Type : ISO/IEC 14443 Type A 13,56 MHz Mifare Plage de fréquence : 13.553 – 13.567 MHz Puissance max. : 24 dBm

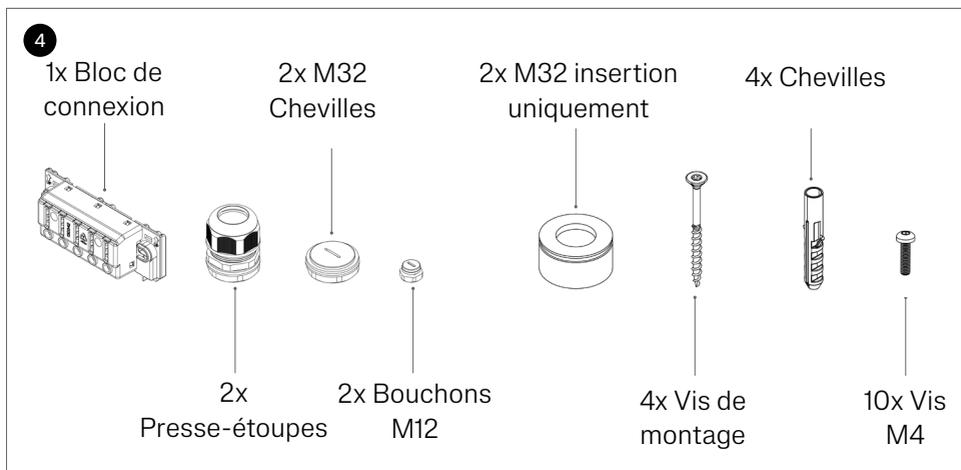
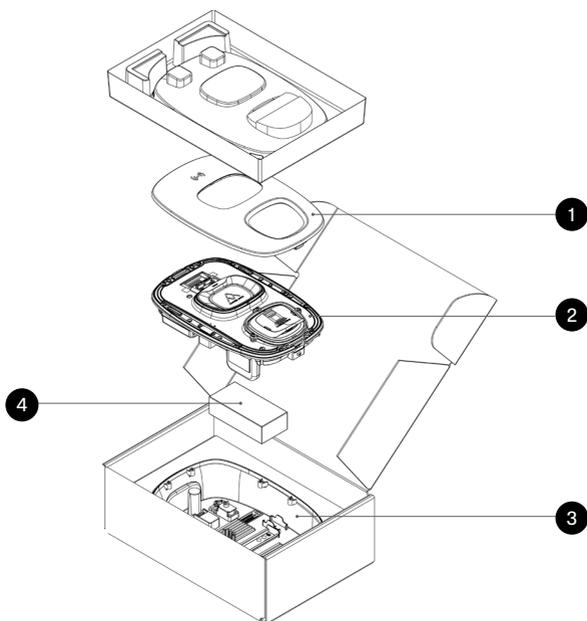
Bluetooth	<p>Type : Classe 2 Version : v4.2 Plage de fréquence : 2 400 – 2 500 MHz Puissance max. : 4 dBm</p>
Wi-Fi	<p>Type : 802.11 b/g/n Plage de fréquence : 2 400 – 2 500 MHz Puissance max. : 17,5/14/12,5 dBm@802.11 b/g/n</p>
Communication réseaux cellulaires	<p>Type : LTE-M, eMTC Bandes LTE-M prises en charge : B3, B8 et B20. Plage de fréquence : 699 à 960 / 1710 à 2155 MHz Puissance max. : 28 dBm @LTE-M Carte SIM : intégrée</p>

3 Aperçu du produit



- A** Écran MID
- B** Lecteur RFID
- C** Témoin RFID
- D** Prise VE
- E** Témoins de la prise

3.1 Contenu du colis



- ❶ Couvercle avant
- ❷ Unité de charge
- ❸ Plaque arrière
- ❹ Accessoires :
 - 1x Bloc de connexion
 - 2x Presse-étoupes
 - 2x Bouchons M32
 - 2x Bouchons M12
 - 2x M32 insertion uniquement
 - 4x Vis de montage
 - 4x Chevilles
 - 10x Vis M4

Contenu supplémentaire :

- 1x Carte RFID
- Guide de démarrage rapide
- Lettre de bienvenue

4 Utilisation

4.1 Ajouter une carte RFID

N.B. : assurez-vous que votre installateur vous a donné accès au Portail administrateur Charge Amps pour gérer les cartes RFID.

Ajoutez une carte RFID à l'aide du service de Cloud Charge Amps :
<https://my.charge.space/admin>

4.2 Arrêter et démarrer la charge sans identification RFID

1. Lancez la charge en connectant la prise VE à la voiture. Soulevez le couvercle de la prise VE et connectez le connecteur VE à la prise VE.
2. Arrêtez la charge en débranchant le connecteur VE de la voiture et déconnectez le connecteur VE de la prise VE.

4.3 Arrêter et démarrer la charge avec identification RFID

1. Lancez la charge en connectant la prise VE à la voiture. Soulevez le couvercle de la prise VE et connectez le connecteur VE à la prise VE.
2. Tenez brièvement la carte RFID devant le lecteur RFID pour lancer la charge.

En l'absence de vérification RFID pendant la période de 5 minutes, la charge doit être lancée à distance, ou en débranchant puis en rebranchant le connecteur VE.

3. Arrêtez la charge en débranchant le connecteur VE de la voiture et déconnectez le connecteur VE de la prise VE.

4.4 Verrouillage du câble

Pendant la charge, le verrouillage du câble est activé automatiquement.

4.5 Connectivité Cloud

Charge Amps Cloud et Charge Amps App sont disponibles pour une station Charge Amps Dawn connectée à Charge Amps en tant que fournisseur de services Cloud.

Charge Amps App

Veuillez télécharger l'application Charge Amps pour un contrôle complet, ajuster les paramètres et permettre une charge et une programmation intelligentes.



Charge Amps Cloud

Veuillez créer un compte utilisateur dans le Charge Amps Cloud pour configurer, contrôler et gérer votre chargeur via notre interface Web.



My charge space →

<https://my.charge.space/>

Documentation complète du produit

Allez sur www.chargeamps.com pour le manuel d'installation de Charge Amps Dawn, le manuel d'utilisation de Charge Amps Dawn et d'autres documentations sur les produits.



Informations sur le produit →

<https://www.chargeamps.com/fr/product/charge-amps-dawn/>

4.6 Écran MID



Aperçu de l'énergie totale (kWh) importée lors de l'utilisation du Charge Amps Dawn.

IMP/kWh: 1000

Impulsions par kWh

S/N:
ABC0123456789

Numéro de série MID

LR-SW:
2.2
CRC:
43ECD8A2

Version légale du logicielle et CRC

LNR-SW:
3.3
CRC:
66585487

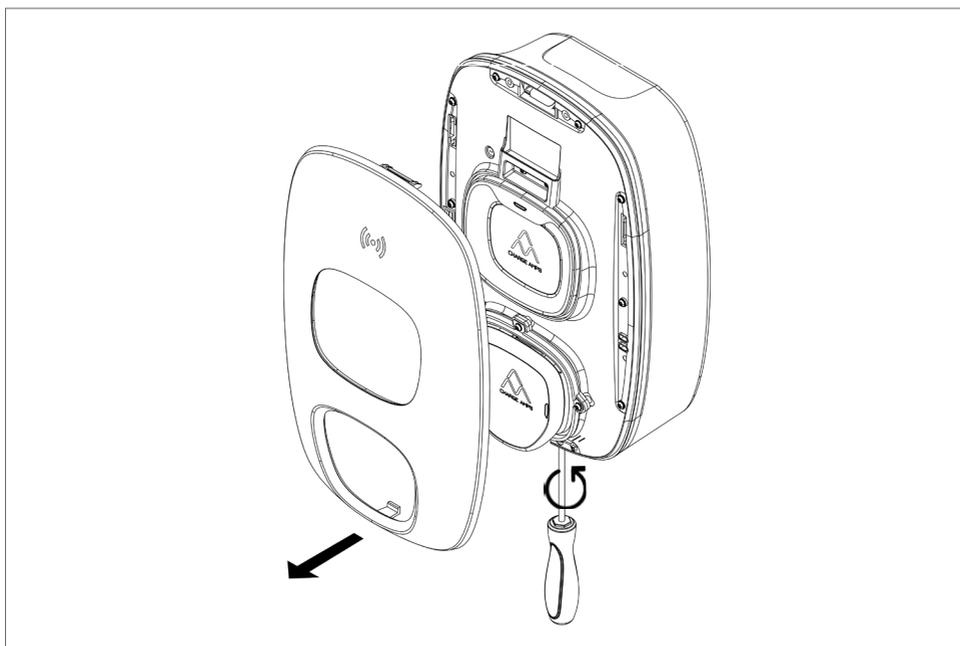
Version non légale du logicielle et CRC

4.7 Réinitialiser le disjoncteur

Si le disjoncteur est installé en interne sur le Charge Amps Dawn et que le disjoncteur est déclenché, réinitialisez le disjoncteur en suivant les étapes ci-dessous.

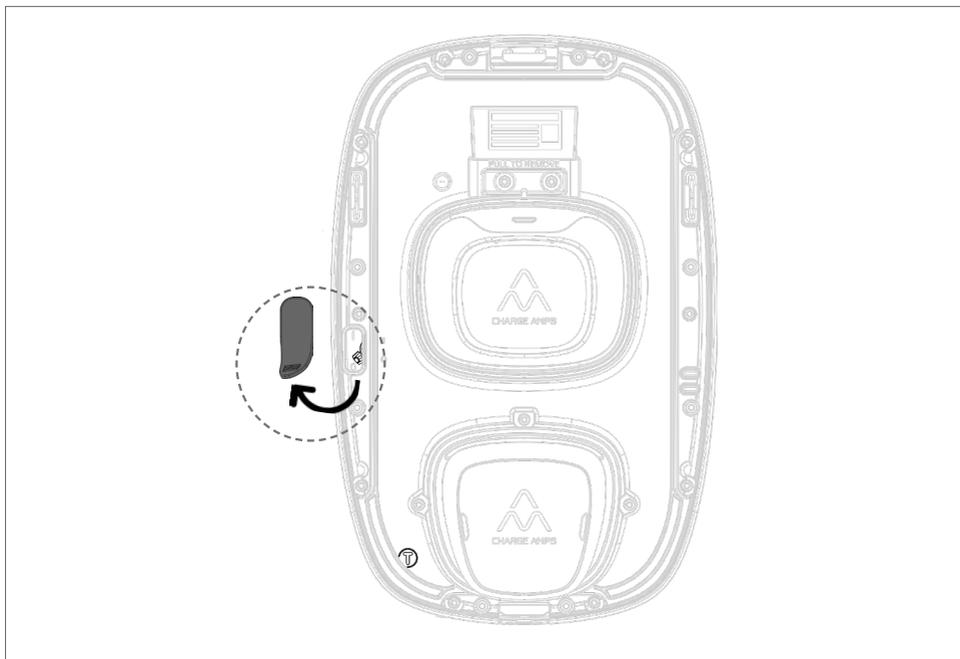
Outils recommandés :

- Un tournevis Torx 25 pour dévisser le couvercle avant
1. À l'aide d'un tournevis Torx 25, desserrez le verrou en le tournant dans le sens anti-horaire, jusqu'à ce que le couvercle avant se détache légèrement du bas. Ne dévissez pas complètement le verrou.

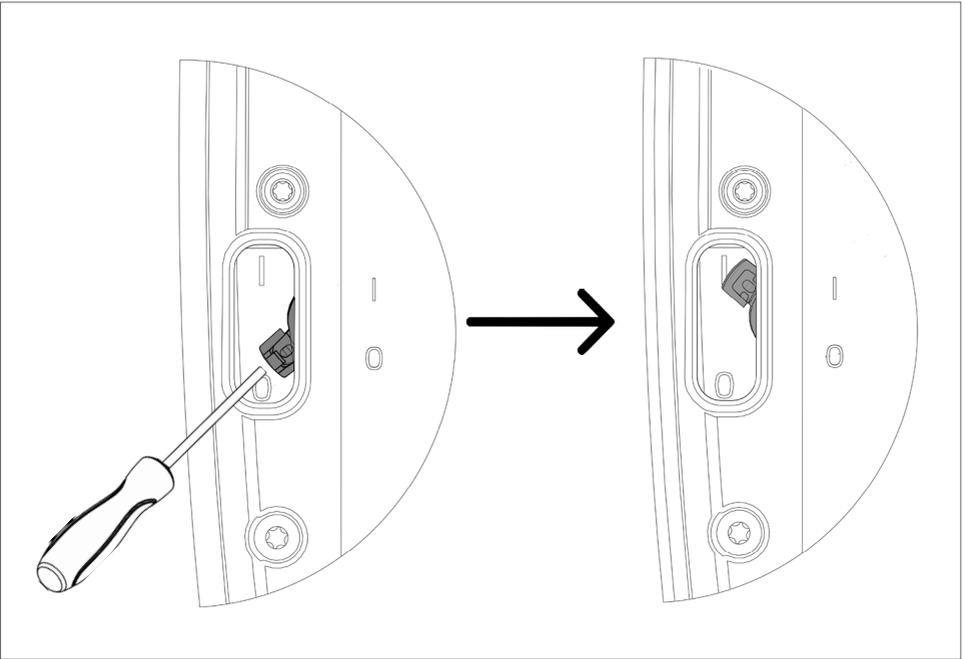


2. Retirez le couvercle avant en le tirant depuis le bas.

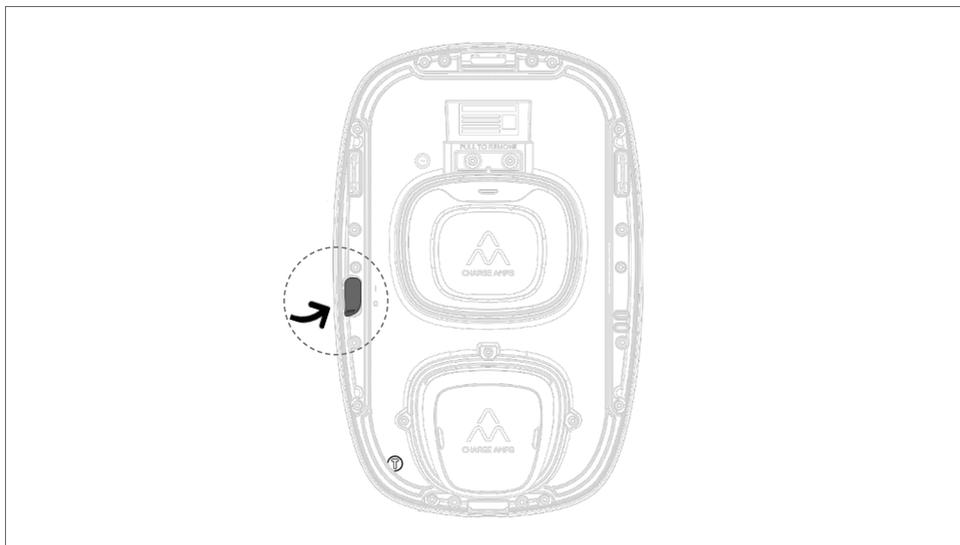
3. Retirez le capuchon en caoutchouc.



4. Tournez l'interrupteur en position vers le haut à l'aide d'un tournevis.

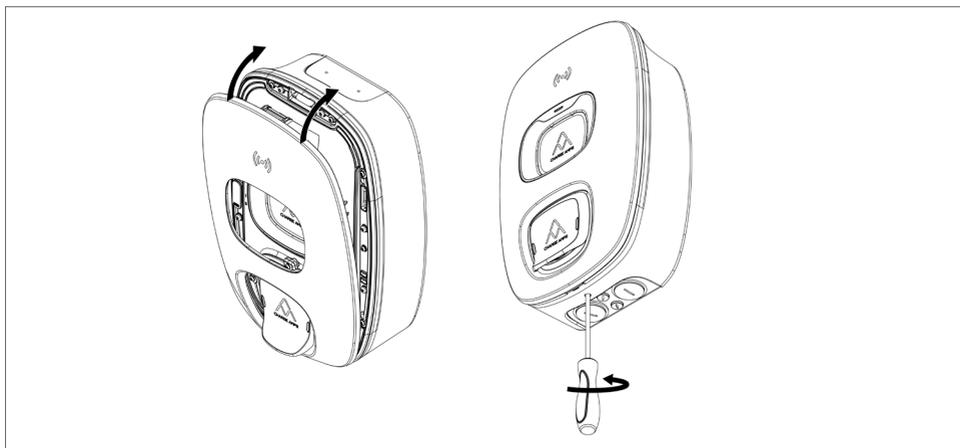


- Remettez le capuchon en caoutchouc en place.



- Réassemblez le Charge Amps Dawn en insérant la bride inférieure du couvercle avant et faites pivoter le couvercle pour le mettre en place. Fixez en place en serrant la vis de verrouillage du couvercle avant à l'aide d'un tournevis Torx 25.

N.B. : utilisez un couple max. de 2 Nm lorsque vous serrez la vis.



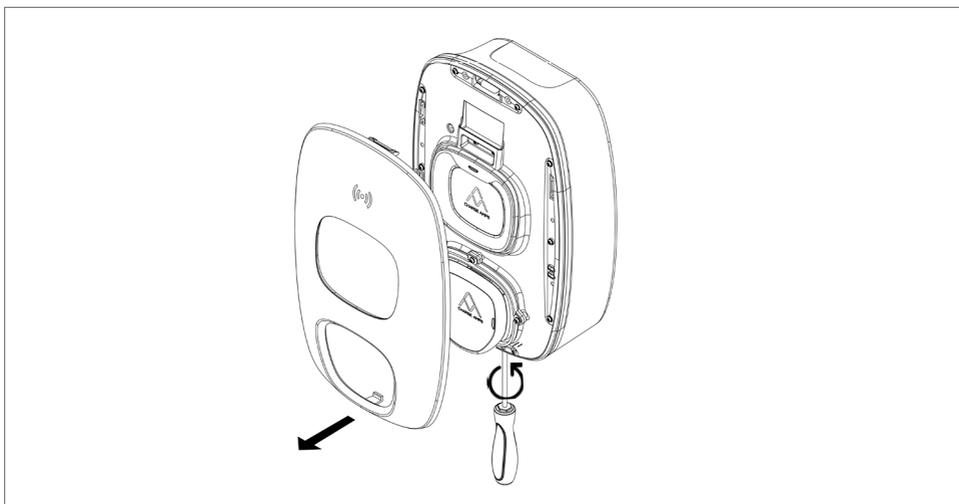
4.8 Détecter le défaut à la terre et tester le RCD

La fonction RCD intégrée de Charge Amps Dawn doit être testée deux fois par an. Un défaut à la terre est indiqué par un voyant rouge fixe sur les témoins de la prise et les témoins RFID. Testez et réinitialisez la fonction RCD en suivant les étapes ci-dessous.

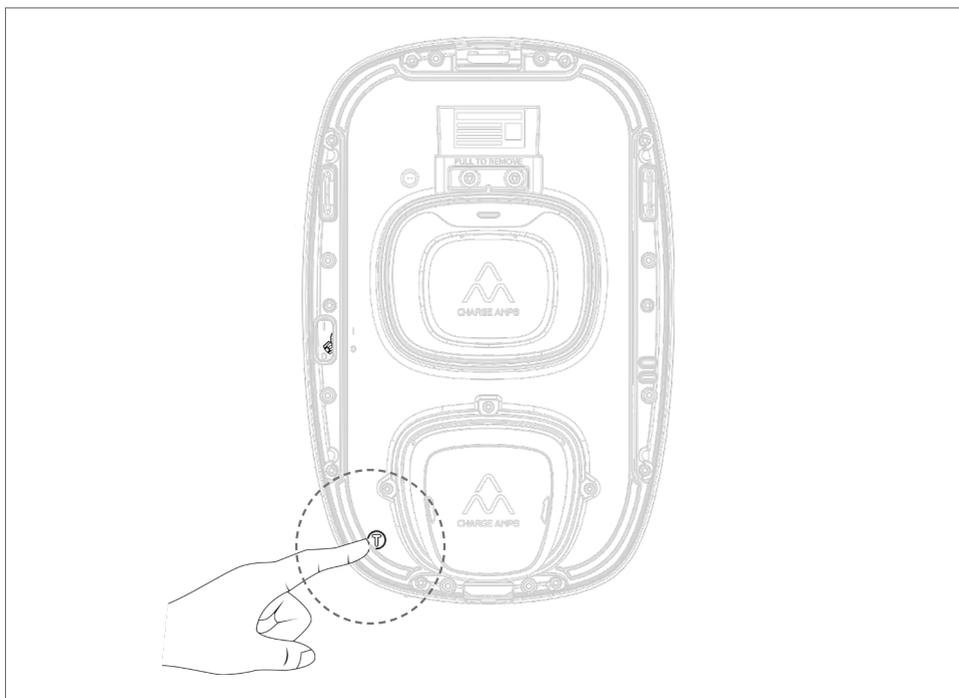
Outils recommandés :

- Un tournevis Torx 25 pour dévisser le couvercle avant.
- Un câble de charge.
- Accédez à un véhicule électrique pour démarrer une session de charge.

1. À l'aide d'un tournevis Torx 25, desserrez le verrou en le tournant dans le sens anti-horaire, jusqu'à ce que le couvercle avant se détache légèrement du bas. Ne dévissez pas complètement le verrou.
2. Retirez le couvercle avant en le tirant depuis le bas.



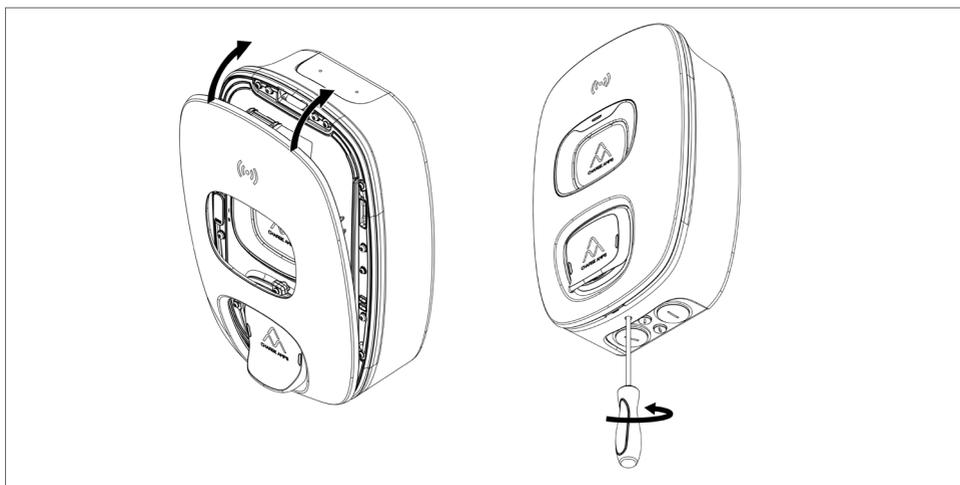
3. Connectez le véhicule électrique à Charge Amps Dawn à l'aide du câble de charge.
4. En cas d'utilisation de la technologie RFID, tenez brièvement la carte RFID devant le lecteur RFID de la station de charge pour lancer une session de charge.
5. Quand la session de charge a démarré, maintenez votre doigt sur le bouton de test marqué « T » pendant trois secondes pour tester le RCD.



6. La charge sera interrompue et un voyant rouge fixe s'affichera sur les témoins de la prise, ce qui indique un défaut à la terre.
7. Réinitialisez le RCD en déconnectant le câble de charge du Charge Amps Dawn.

8. Un voyant vert fixe s'affichera sur les témoins de la prise, ce qui indique que le RCD a été réinitialisé.
9. Réassemblez le Charge Amps Dawn en insérant la bride inférieure du couvercle avant et faites pivoter le couvercle pour le mettre en place. Fixez en place en serrant la vis de verrouillage du couvercle avant à l'aide d'un tournevis Torx 25.

N.B. : utilisez un couple max. de 2 Nm lorsque vous serrez la vis.



4.9 Indications de voyant

4.9.1 Général

État	Témoin de la prise	Témoin RFID
Prêt pour la charge	Voyant fixe vert	Voyant fixe vert
Charge	Voyant bleu clignotant	Pas de voyant
Charge terminée	Voyant fixe jaune	Pas de voyant

4.9.2 Vérification de la carte RFID

État	Témoin de la prise	Témoin RFID
En attente de la vérification de la carte RFID	-	Voyant blanc clignotant rapidement
Traitement de la carte RFID	-	Voyant blanc clignotant
Carte RFID approuvée	-	Voyant vert clignotant
Carte RFID non approuvée	-	Voyant rouge clignotant rapidement

4.9.3 Autre

État	Témoin de la prise	Témoin RFID
Erreur	Voyant rouge clignotant rapidement	Voyant rouge clignotant rapidement
Défaut à la terre détecté	Voyant rouge fixe	Voyant rouge fixe
Prise VE indisponible pour utilisation	Pas de voyant	Pas de voyant
Mise à jour du firmware	Voyant jaune clignotant	Voyant jaune clignotant

5 Maintenance

5.1 Maintenance régulière

N.B. : ne pulvérisiez jamais d'eau ou tout autre liquide directement sur le produit.

- Vérifiez visuellement que le connecteur VE n'est pas endommagé.
- L'extérieur du produit doit être régulièrement nettoyé à l'aide d'un chiffon propre et sec pour éliminer la saleté et la poussière.
- N'utilisez pas de détergent pour nettoyer les composants du produit.

5.2 Maintenance préventive

N.B. : une maintenance préventive doit être effectuée par un électricien qualifié une ou deux fois par an pour vérifier que le Charge Amps Dawn est en bon état.

- Retirez le couvercle avant et l'unité de charge et effectuez une vérification visuelle des connexions des câbles.
- Testez le RCD interne (deux fois par an). Consultez les instructions sur la manière de tester et de réinitialiser le RCD interne dans ce Manuel d'utilisation.

6 Assistance et Entretien du produit

En cas de questions ou de problèmes relatifs au produit, le service après-vente est toujours disponible. Pour trouver rapidement des réponses à vos questions :

Consultez le Manuel d'installation ou le Manuel d'utilisation pour vérifier si vous trouvez des réponses à vos questions.

1. Si la réponse à votre question ne figure pas dans le Manuel d'utilisation, veuillez contacter l'assistance.
2. Pour un entretien ou une réparation, commencez par contacter votre revendeur.
3. Pour plus d'informations, consultez notre Centre d'aide à l'adresse suivante : www.chargeamps.com/support.

7 Garantie

Étant donné que les conditions de garantie diffèrent selon les marchés, nous vous recommandons de contacter votre fournisseur pour connaître les conditions de garantie.

www.chargeamps.com

Charge Amps AB (publ)
Frösundaleden 2B, 8th floor
SE-169 75 Solna, Suède

Charge Amps UK Ltd
4th Floor, 3 More London Riverside
Londres SE1 2AQ, Royaume-Uni