



ARTIKELNUMMER	NENN-LEISTUNG	VOLT	MAßE	STROM	GEWICHT
M-MALIBU-2000	2000W	220-240V	102 x 17 cm	8.7A	6kg

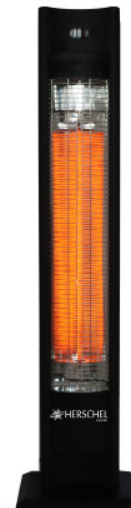
MERKMALE UND VORTEILE

Das schlanke und stilvolle Design des freistehenden Herschel MALIBU macht ihn zur perfekten Wahl für die Außenheizung für alle, die eine leistungsstarke, tragbare Lösung suchen. Ideal für Heim- oder Restaurantterrassen, wärmt der Malibu in kommerzieller Qualität die Umgebung angenehm und erzeugt eine behagliche Strahlungswärme aus einem angenehmen orangefarbenen Schein, die das Ambiente jedes Außenbereichs unterstreicht.

Malibu verwendet die langlebige Kohlefaserlampe von Herschel, um eine stilvolle, effiziente und vielseitige Heizlösung bereitzustellen. Einfach zu bedienen, einfach einstecken und einschalten, verfügt der Malibu über zwei Leistungsstufen (50% und 100%) für zusätzliche Flexibilität sowie über einen 00-24-Stunden-Timer zum Einstellen der Betriebsstunden. Es kann auch über eine Fernbedienung gesteuert werden, die mit dem Heizgerät mitgeliefert wird.

Absolut geräuschlos und geruchsfrei im Betrieb, verfügt der Malibu über einen Kippschutz, der die Heizung im Falle eines Umsturzes abschaltet.

Der Malibu kann auch als tragbare Heizung in Innenräumen verwendet werden - eine fantastisch vielseitige Heizoption, die einfach überall dort eingesetzt werden kann, wo zusätzliche Wärme benötigt wird, wie z. B. in einem Wintergarten oder einem kälteren Raum.



Heizelement: Langlebige, warm glühende Kohlefaser/ Carbon Heizlampe

Körper: Pulverbeschichtetes, stranggepresstes Aluminium

Kabellänge: 2m

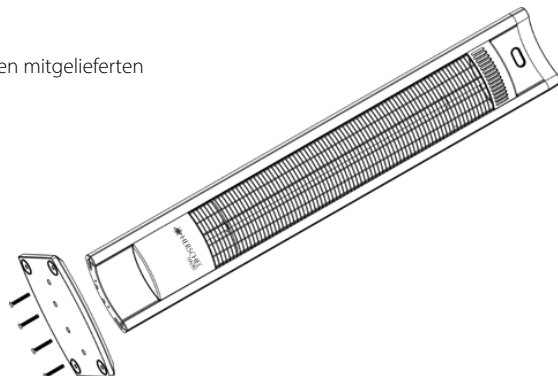
Aufwärmzeit: 5 - 10 Sekunden

Geeignet w/r: 2 - 5µm

IP-Einstufung: IPX5

MONTAGEDIAGRAMM

Befestigen Sie den Sockel mit den mitgelieferten Schrauben am Heizgerät.



WICHTIGE HINWEISE

Der Malibu ist mit einem Stecker ausgestattet und soll tragbar sein, er ist nicht für eine dauerhafte (feste) Installation vorgesehen. Achten Sie darauf, die Oberfläche des Heizgeräts während des Betriebs nicht zu berühren ist und lassen Sie das Heizgerät vollständig abkühlen, bevor Sie es bewegen. Lesen Sie vor der Verwendung und Installation immer die Installationsanweisungen. Geeignet für den Außenbereich.

Auf den Herschel Malibu wird eine Garantie von bis zu zwei Jahren gegen Ausfälle aufgrund von Material- oder Verarbeitungsfehlern gewährt. Die Garantie schließt die Lampe und die Fernbedienung aus. Im unwahrscheinlichen Fall, dass das Gerät innerhalb dieser Zeit ausfällt, muss das Gerät zur Reparatur oder zum Austausch an den Lieferanten zurückgesendet werden. Weitere Informationen, einschließlich Ausschlüsse, finden Sie in der Garantierichtlinie auf Herschel-infrared.co.uk. Die Garantie erlischt, wenn die richtigen Bedienungshinweise nicht beachtet wurden. Decken Sie die Heizung nicht ab. Halten Sie das Heizgerät von brennbaren Materialien fern. Stellen Sie sicher, dass die Versorgungsspannung 245 Volt nicht überschreitet.

