

1. Algemene informatie - Specificaties

⚠ ATTENTIE - EERST LEZEN

- Dit document is alleen bedoeld als algemene leidraad. Raadpleeg de installatie- en gebruikshandleiding van de Energy Intelligence (EI) omvormer voor meer details.
- Alvorens het systeem te installeren, moet u controleren of de inhoud van de verpakking intact en volledig is volgens de paklijst. Neem contact op met uw dealer als er apparatuur beschadigd is of er componenten ontbreken.

⚠ ATTENTIE - Gebruik de juiste snelstartgids's om de fysieke installatie van het EI-systeem in de onderstaande volgorde uit te voeren:

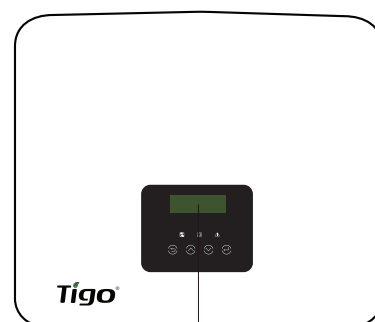
- EI Batterij
- EI omvormer
- EI Link
- EI BMS



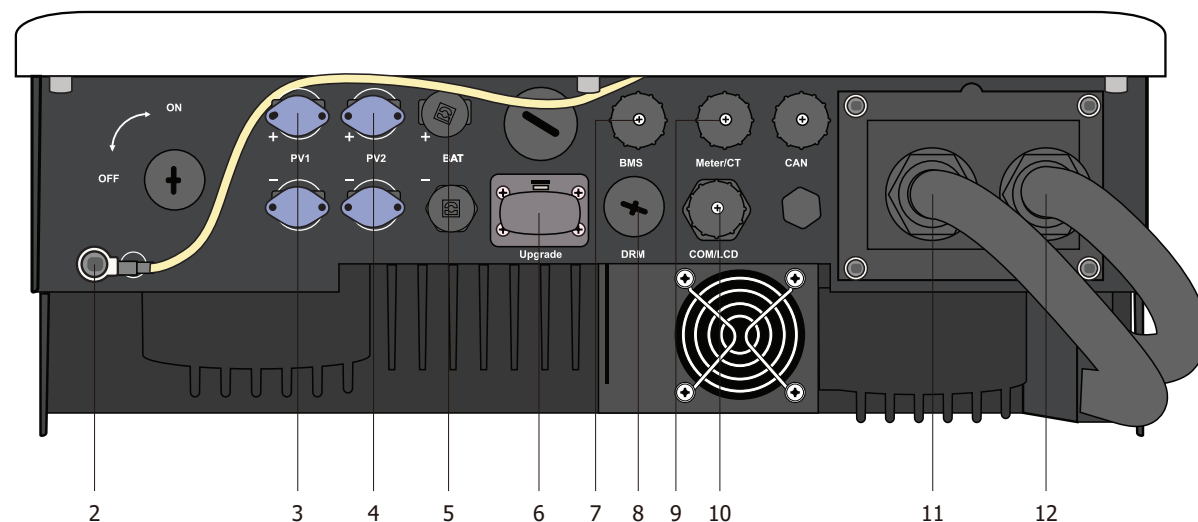
1.1 Inhoud van de verpakking

Index	Item	Hoeveelheid
1	EI hybride omvormer één fase	1
2	Muurbevestigingsbeugel	1
3	Muuranker, sluitring, houtdraadbout	3
4	M5 binnenzeskantschroef	1
5	Waterdichte RJ45 connector (reserve)	2
6	Veiligheidshandleiding	1
7	Snelle installatiegids	1
8	Aansluiting laadkabel batterij	2

1.2 EI Omvormer Overzicht



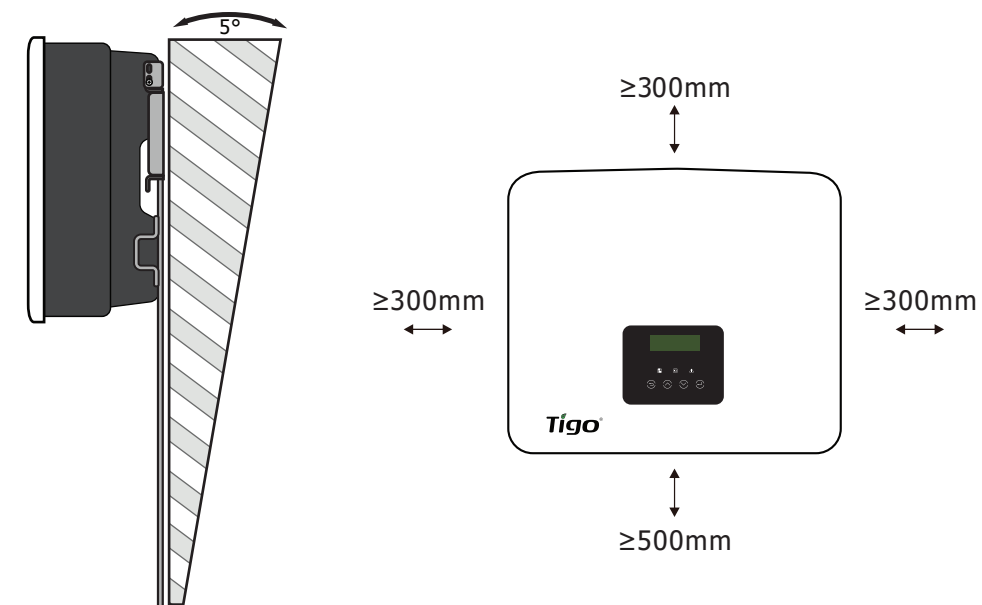
1



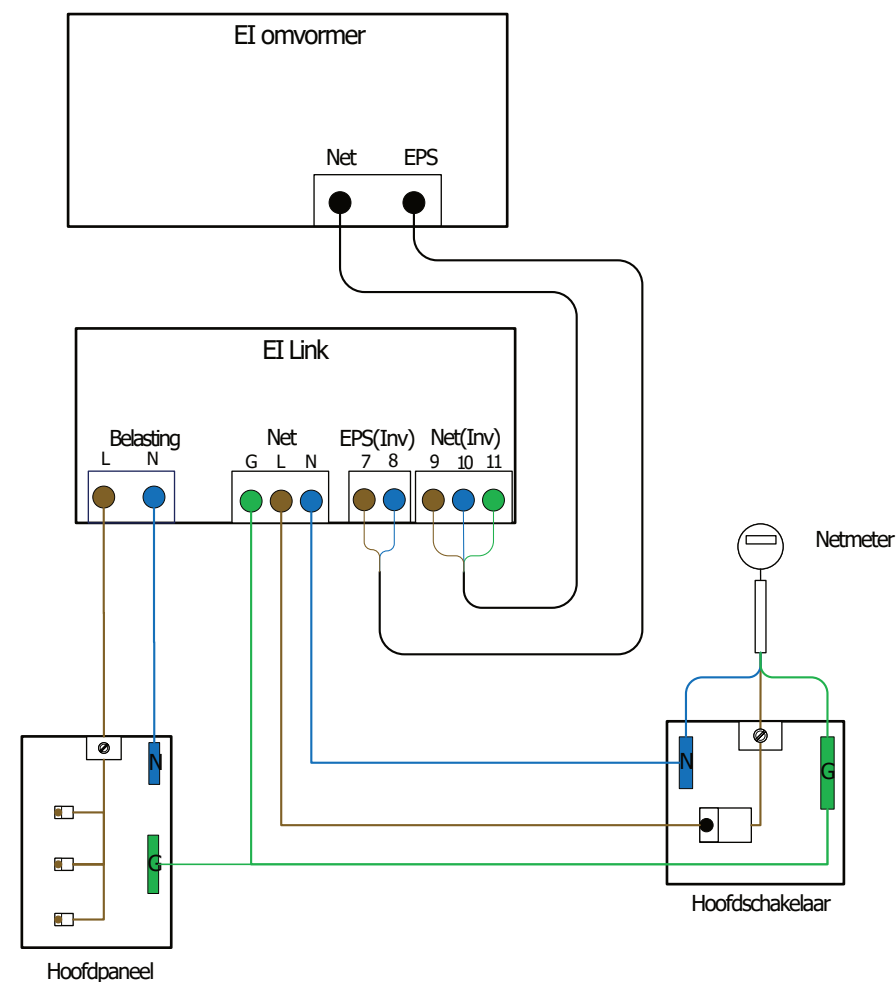
- | | | | | | | | | | | | |
|---------------|------------------|--------------|--------------|--------------|------------------|--------|------------------------|-------|---------|---------|---------|
| 2 | 3 | 4 | 5 | 6 | 7 | 8 | 9 | 10 | 11 | 12 | |
| 1. LCD-scherm | 2. Aardingskabel | 3. PV1 + & - | 4. PV2 + & - | 5. BAT + & - | 6. USB Bijwerken | 7. BMS | 8. DRM (niet gebruikt) | 9. CT | 10. COM | 11. Net | 12. EPS |

1.3 Installatievereisten

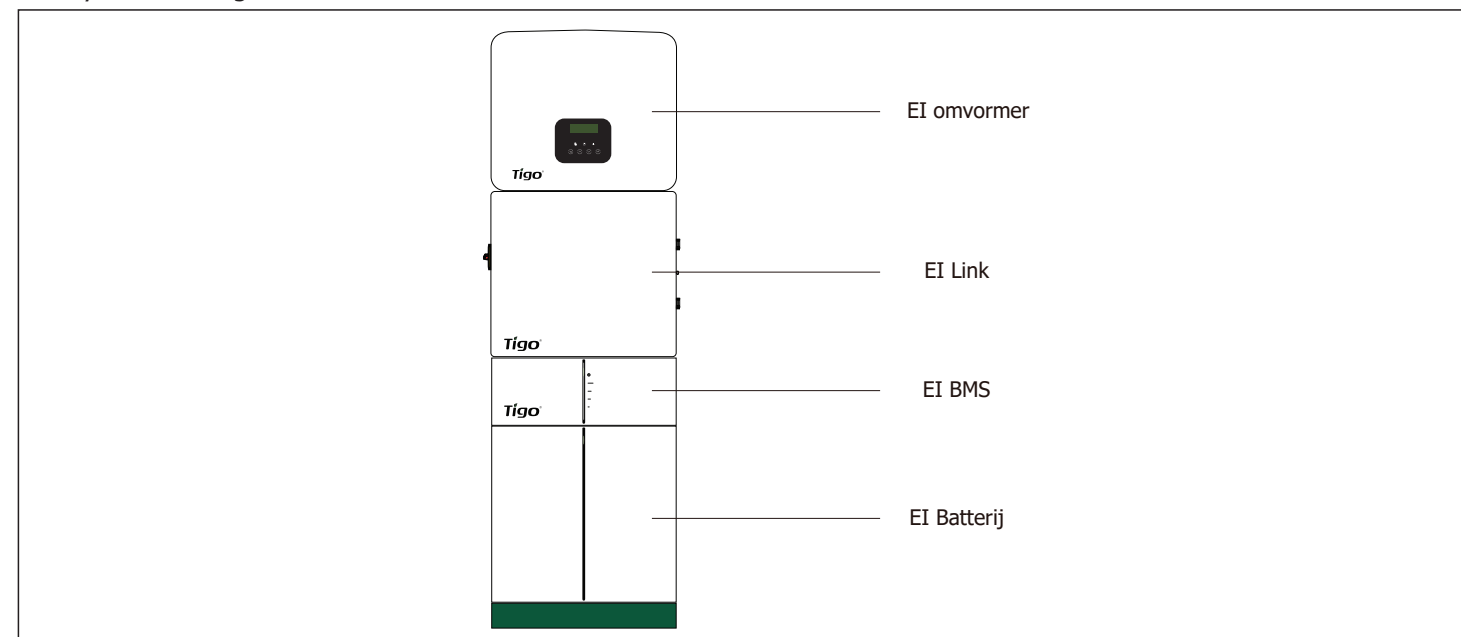
🌿 **OPMERKING:** Installeer de EI omvormer NIET in de volle zon, in de regen of in de sneeuw.



1.4 Bedradingsschema



1.5 Systemconfiguratie



2. Installatie

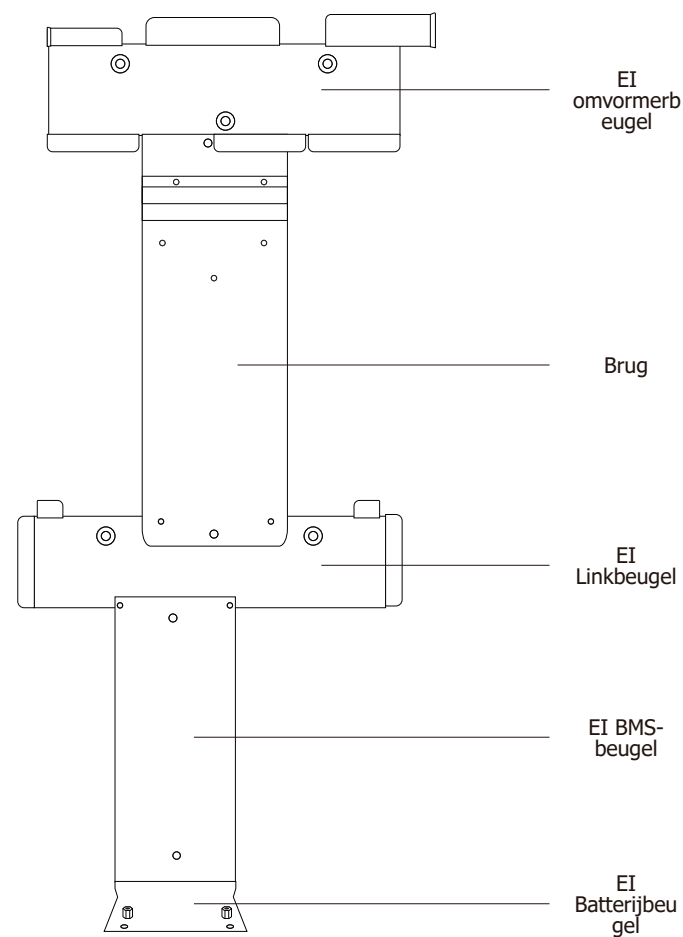
Opmerking: Als u de omvormer zonder batterij installeert, monteert u de beugel van de omvormer aan de muur. Ga verder met hoofdstuk 2.2

2.1 Montage van de muurbevestiging

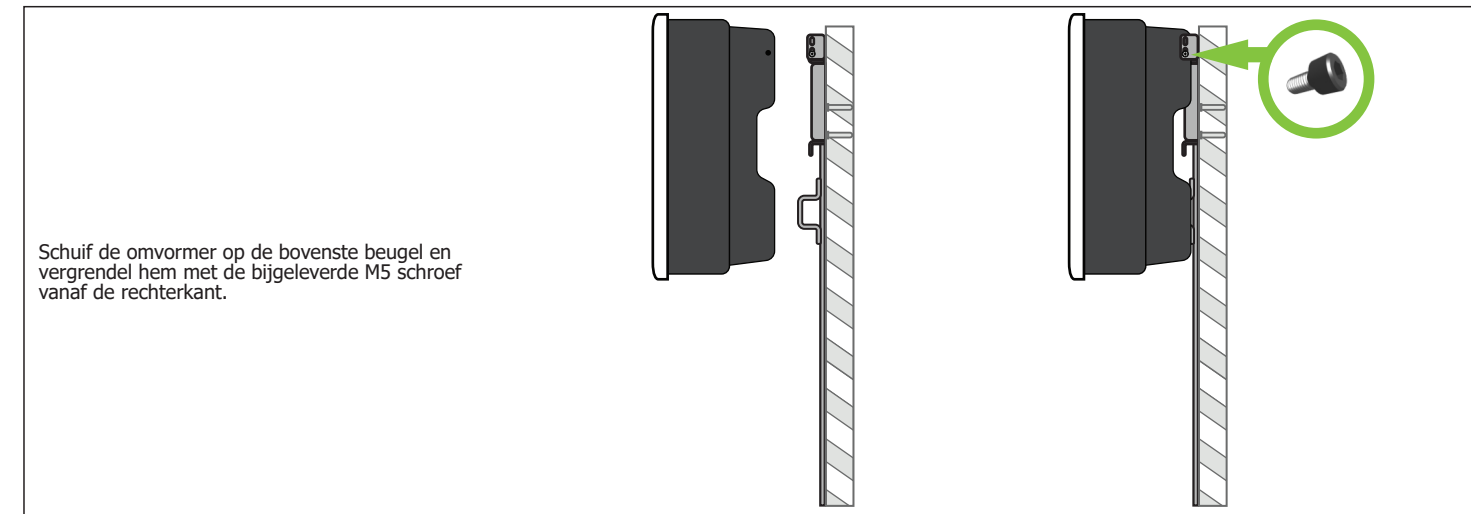
Opmerking: U moet de batterijhouder met behulp van de EI Batterij snelstartgids installeren voordat u probeert de EI omvormer te installeren.

Opmerking: Open elke doos en verzamel de bevestigingsbeugel stukken.

- Assembleer de beugels met de bijgeleverde flensmoeren die u in de betreffende dozen vindt. Als het systeem een batterij heeft, schuift u de onderste batterijbeugel op de bovenkant van de batterijmodule en markeert u de montagegaten. Verwijder de beugel, bevestig hem aan de muur, en monteer hem weer op de batterij. Als het systeem geen batterij heeft, moet de beugel van de omvormer zich minstens 200 mm boven de grond bevinden.
- Assembleer de ruggengraat:
 - Opmerking: de achterkant van de batterijhouder (indien gebruikt) moet 20mm van de muur verwijderd zijn.
 - Verbind de omvormerbeugel met de Bridge (te vinden in de EI Link doos).
 - Verbind de Bridge met de EI Link beugel (in de EI Link doos).
 - Verbind de EI Link beugel met de EI BMS beugel (in de EI Link doos).
 - Verbind de BMS beugel met de EI Batterijbeugel (in de BMS doos).
- Verbind de geassembleerde centrale ophangbeugel met de eerder op Batterij1 geïnstalleerde batterijbeugel. Gebruik een waterpas om te controleren of de beugel waterpas is.
- Markeer de bevestigingsgaten op de muur.
- Verwijder de centrale ophangbeugel en boor de gaten in de muur uit.
- Monteer de centrale ophangbeugel weer aan de batterijbeugel en bevestig deze aan de muur met de juiste bevestigingsmiddelen.



2.2 Installatie van de omvormer



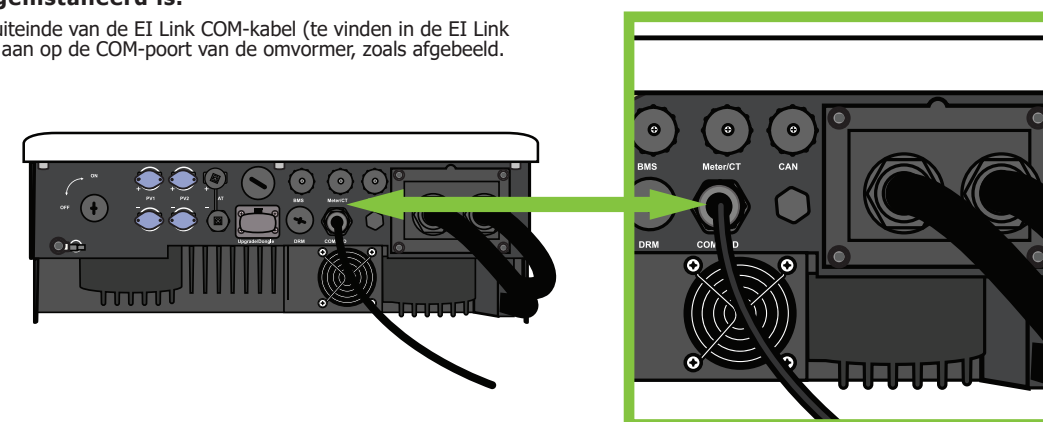
3. Aansluitingen

LET OP - Voer deze stappen niet uit als er spanning op het systeem staat. Verwijder alle spanningsbronnen tijdens de installatie.

3.1 EI Link COM kabel aansluiten

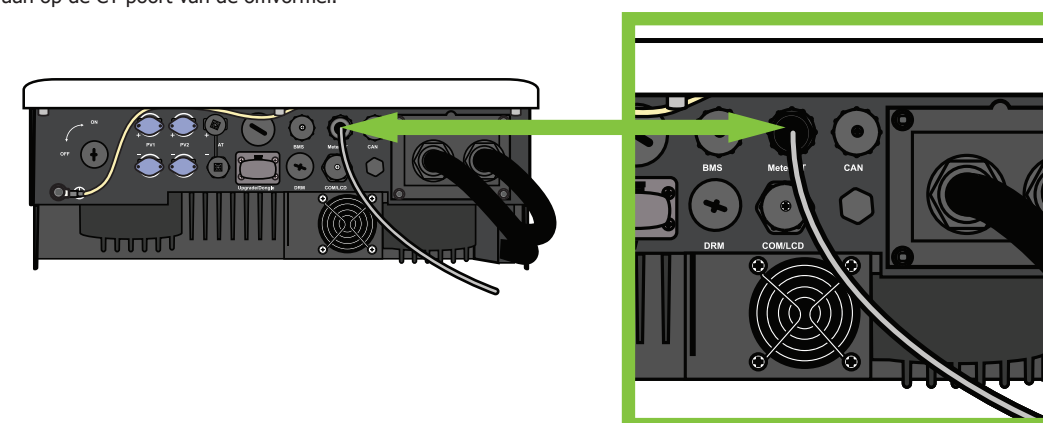
Opmerking: Het is gemakkelijker om deze verbindingen van de communicatiekabel te maken voordat de EI Link geïnstalleerd is.

- Sluit het ene uiteinde van de EI Link COM-kabel (te vinden in de EI Link Accessoireskit) aan op de COM-poort van de omvormer, zoals afgebeeld.



3.2 CT-kabel aansluiten

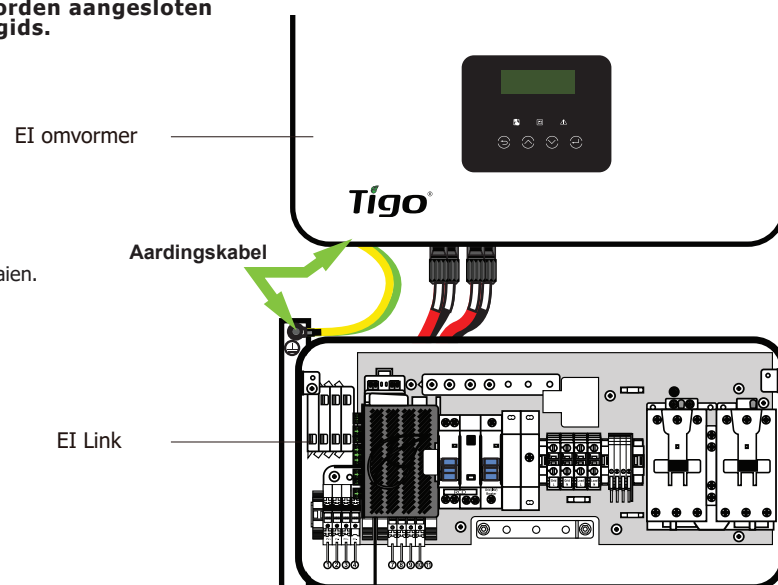
- Sluit een uiteinde van de EI Link CT-kabel (te vinden in de EI Link Accessoireskit) aan op de CT-poort van de omvormer.



3.3 Voorgeïnstalleerde aardingsdraad

Opmerking: de aardingsdraad van de EI omvormer is voorgeïnstalleerd. Hij zal op de EI Link worden aangesloten in een toekomstige stap van die snelstartgids.

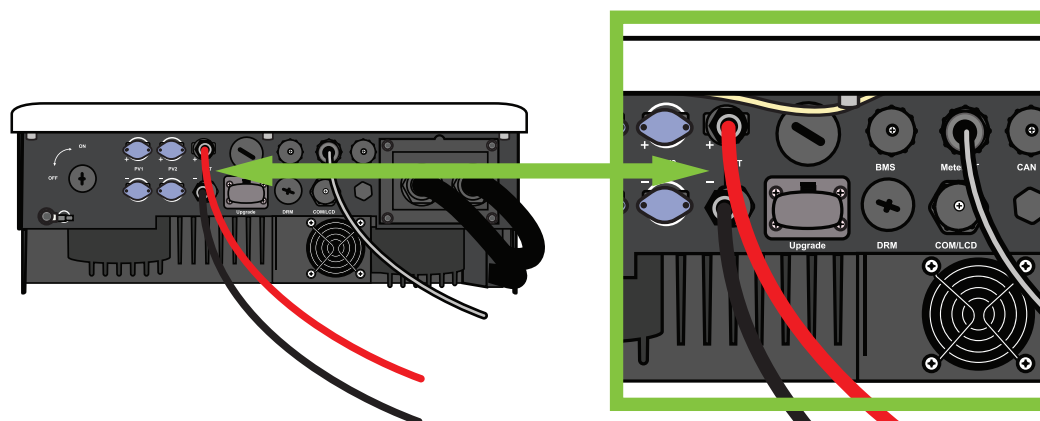
1. Gebruik een inbus sleutel om de aardingskabel van de omvormer op de linkerhoek van de EI Link vast te draaien.



3.4 Batterijvoedingskabels aansluiten

Opmerking: De voedingskabels voor het opladen van de batterijen bevinden zich in de BMS Accessoireskit.

1. Verwijder de BAT doppen aan de onderkant van de omvormer
2. Sluit het ene uiteinde van de negatieve en positieve batterijvoedingskabels (te vinden in de BMS doos) aan op de BMS BAT- en BAT+ poorten.
3. Sluit het andere uiteinde van de negatieve en positieve batterijvoedingskabels op de BAT- en BAT+ van de EI omvormer.



4. Checklist voor de inbedrijfstelling

✓	Controlepunt	Aanvaardingscriteria
	Installatie van de omvormer	De omvormer, EI Link, BMS en accu's (indien van toepassing) zijn correct geïnstalleerd en stevig bevestigd.
	Kabelindeling	Leidingen/kabels en geleiders zijn correct gelegd.
	Kabelverbindingen	De AC-uitgang geleiders, DC-ingang geleiders en communicatiekabels zijn geëtiketteerd en correct en veilig aangesloten.
	Kabelbinders	De kabelbinders zijn gelijkmatig bevestigd, zonder scherpe uitsteeksels.
	Aarding	Aardingsgeleiders zijn correct bevestigd aangesloten.
	Scheidingsschakelaars	De DC-ontkoppelingsschakelaar van de omvormer en alle externe ontkoppelingsschakelaars die op de EI omvormer aangesloten zijn, staan in de OFF-stand.
	Reinheid van de bedradingskast	De bedradingskast wordt schoon en netjes achtergelaten.
	Omgeving van de installatie	Zorg ervoor dat de omgeving voldoet aan de afstandseisen.

5. Ingebruikneming

LET OP - Draag voor uw persoonlijke veiligheid altijd de juiste persoonlijke beschermingsmiddelen.

De stappen om de omvormer aan te zetten zijn als volgt:

1. Controleer vóór het inschakelen of de netspanning binnen de specificatie van de omvormer ligt, anders kan er schade ontstaan.
2. Controleer of de COM-kabel tussen de EI Link en de omvormer aangesloten is.
3. Zet de gelijkstroomonderbreker links van de BMS aan.
4. Houd de aan/uit-knop naast de gelijkstroomonderbreker van het BMS ingedrukt om de batterij te starten.
5. Zet de PV-schakelaar op de EI Link aan.
6. Zet de RCD en de Net(Inv) onderbreker in de EI Link aan.
7. Zet de service onderbreker tussen het net en de Tigo EI omvormer aan.
8. Controleer of de E-stopknop (indien gebruikt) niet in de uitgeschakelde stand staat.
9. Open de Tigo EI app om de inbedrijfstelling te voltooien door alle vereiste omvormer- en batterijinstellingen uit te voeren.
10. Zodra de inbedrijfstelling van de Tigo EI is voltooid, houdt u de knop "Enter" 5 sec rechts van het LCD-scherm van de omvormer ingedrukt. Daarna staat de omvormer in de normale bedrijfsmodus.

6. Uw contactpersoon bij de klantenservice

Tigo Energy Italië
Srl Via Calamandrei 36 52025
Montevarchi Toscana, Italië

Amerika: +1 408 402 0802
Internationaal: 00800 2255 8446

<https://support.tigoenergy.com/>



Plaats de TS4-A-O barcodestickers in het onderstaande raster volgens het azimut en de indeling van het systeem om ze in de EI App te scannen.

