

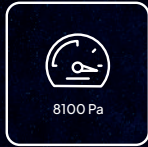
# BLACKSTAR

# 108 zellen

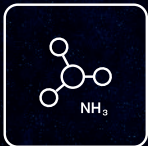
## SOLID Framed\_Glas/Glas\_Absolut\_Schwarz



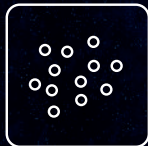
Brandklasse A



Extrem  
Lastwiderstand



Ammoniak-  
Beständigkeit



Salznebelbe-  
ständigkeit



98,8 %  
Wiederverwendbar



35%  
Recyceltes Glas



Hagelkorn

+5W Positive Leistungstoleranz

Vorderseite ⚡ 420 W



**30** Jahr  
Produkt-  
garantie

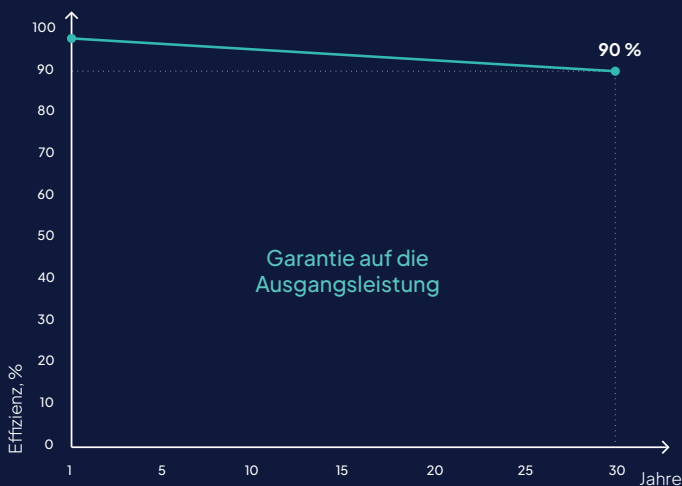
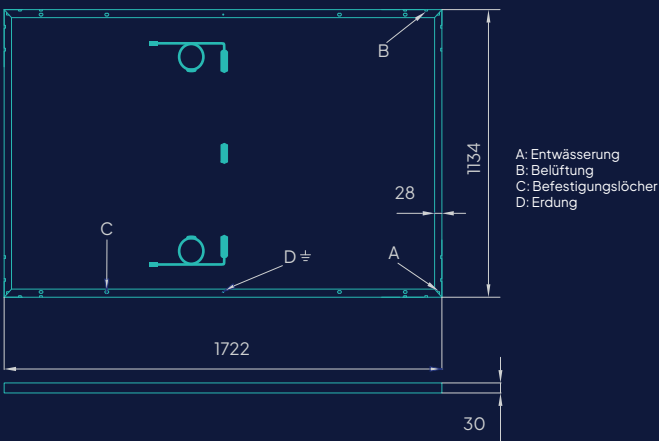
**90%** Leistungs-  
garantie

**30** Jahr  
Effizienz-  
garantie

Elektrische Daten (STC*)	
Maximale Leistung (W)	420
Zelltechnologie	N type, TOPCon - bifacial
Leerlaufspannung ( $V_{OC}/V$ )	37,68
Kurzschlussstrom ( $I_{SC}/A$ )	13,50
Maximale Leistungsspannung ( $V_{MPP}/V$ )	32,15
Maximaler Leistungsstrom ( $I_{MPP}/A$ )	13,06
Moduleffizienz ( $\eta$ )	21,51%
Max. Systemspannung (V)	1500
Max. Stromstärke (A)	15
Leistungstoleranz	0/+5W

Nach den Standardtestbedingungen (STC) mit einer Bestrahlungsstärke von  $1000 \text{ W/m}^2$ , einem Spektrum von AM1,5 und einer Zelltemperatur von  $25^\circ\text{C}$ . Messgenauigkeit der Blitzlichttests von  $\pm 5\%$ .

Garantie	
30 Jahr Produktgarantie	
30 Jahr Effizienzgarantie	
Verschleiß im ersten Jahr	1%
Jährlicher Verschleiß	0.31%
Leistung nach 30 Jahren	90%



Temperaturwerte	
Strom-Temperaturkoeffizient ( $\alpha$ )	+0.045% / $^\circ\text{C}$
Spannungs Temperaturkoeffizient ( $\beta$ )	-0.250% / $^\circ\text{C}$
Leistungs Temperaturkoeffizient ( $\delta$ )	-0.300% / $^\circ\text{C}$
Nominale Betriebstemperatur des Moduls	46 $^\circ\text{C}$
Mechanische Daten	
Abmessungen (LxBxH) (mm)	1722x1134x30 mm
Gewicht (kg)	25
Vorder glas (mm)	2
Rückglas (mm)	2, schwarz
Zellgröße (mm)	182x91
Stromschienen	10
Zellenkonfiguration	6x18
Rahmen	Schwarz eloxierter Aluminiumrahmen
Nennbetrieb Höhe	Bis zu 2000 m
Betriebstemperatur ( $^\circ\text{C}$ )	-40 $\div$ +85
Maximale Prüflast (wind/snow) (Pa)	3600/8100
Abzweigdose/ IP Klasse	Geteilte Anschlussdose / IP68
Kabelquerschnitt ( $\text{mm}^2$ )	4
Kabellänge	1,2 m
Bypass-Dioden	3
Anschluss	MC4-EVO2

Verpackungsangaben	
Module pro Palette	33 Stk
Abmessungen einer Palette (LxBxH)	1770x1180x1219 mm
Gewicht einer Palette (ungefähr)	839 kg
Paletten per 13.6 m LKW	28 Stk
Module per 13.6 m LKW	924 Stk

Zertifikationen	
IEC 61215:2021; IEC 61730:2016; UL 61730:2017	
Cradle to Cradle (C2C)	Silberniveau
IEC 62716:2013	Korrosionstest Ammoniak
IEC 61701:2020	Korrosionstest Salznebel
IEC 61215-2:2021	Hagelkorn (25 mm)
ISO 9001:2015	Qualitätsmanagement-Systeme
ISO 14001:2015	Umweltmanagement-System
ISO 45001:2018	Gesundheit und Sicherheit am Arbeitsplatz
SundaHus	A-Level-Einstufung
Hergestellt mit 100% erneuerbarer Energie	
Svensk Solenergi Mitgliedschaft	



Dieses Datenblatt ist nicht rechtsverbindlich. Der Hersteller behält sich das Recht vor, ohne vorherige Ankündigung Änderungen an Produktspezifikationen und/oder Produktmerkmalen vorzunehmen. Die aktuellsten Versionen aller Dokumente (AGB, Datenblätter, Garantien und Installationsanleitungen) finden Sie immer auf unserer Website unter [www.solitek.eu](http://www.solitek.eu)

