

Installation Manual/Installatie handleiding Anleitung/Manuel d'installation

YPHIX®

YPHIX POB 16 - 50464010
YPHIX POB 16 - 50464020

Specifications 50464010: Detection range: 360° | Voltage: 220-240V/AC | Rated load: CFL / LED 300W - Incandescent bulbs 1200W | Detection distance: 6 meters (<24°C) | Time delay: 10 seconds - 7 minutes | Water resistance: IP20 | Installation height: 2.2 - 4.0 meters

Specificaties 50464010: Detectiehoek: 360° | Voltage: 220-240V/AC | Belasting: CFL / LED 300W - Halogeen/gloeilamp 1200W | Detectieafstand: 6 meters (<24°C) | Schakeltijd: 10 seconds - 7 minutes | IP Waarde: IP20 | Installatie hoogte: 2.2 - 4.0 meters

Technische Daten 50464010: Detektionsabstand: 360 Grad | Voltage: 220-240 V/AC | Maximale Belastung: CFL/LED 300 W - Glühlampen 1200 W | Detektionsabstand: 6 Meter (<24 Grad C) | Zeiteinstellung 10 Sekunden - 7 Minuten | IP-Schutzwert: IP20 | Montagehöhe: 2.2 - 4.0 Meter

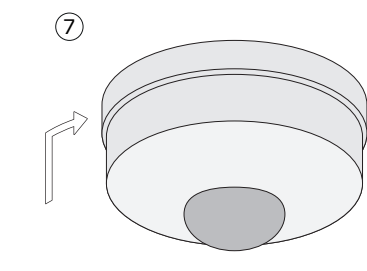
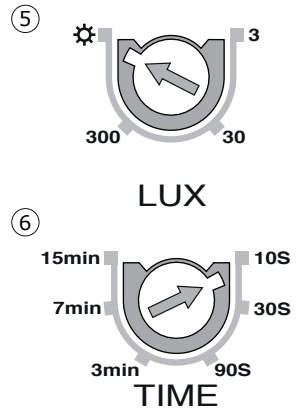
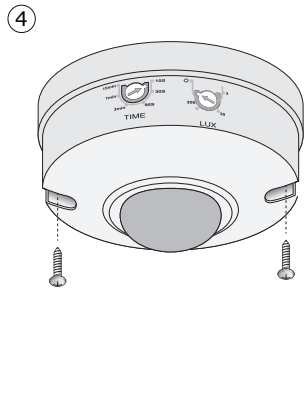
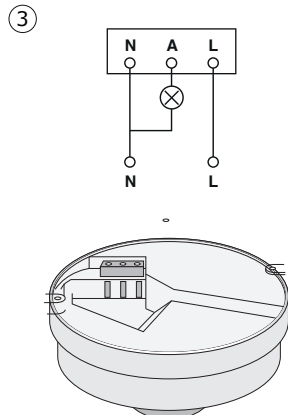
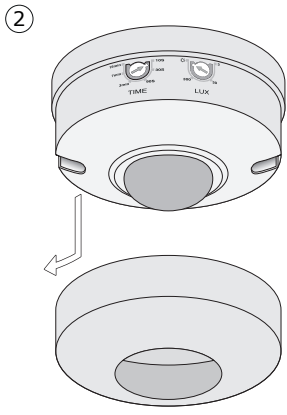
Caractéristiques 50464010: Angle de détection : 360° | Voltage : 220-240 V/AC | Charge nominale : CFL / LED 300 W - ampoule incandescente 1200 W | Distance de détection : 6 mètres (<24°) | Temporisation : 10 secondes à 7 minutes | Résistance à l'eau : IP20 | Hauteur d'installation : 2.2 à 4.0 mètres

Specifications 50464020: Detection range: 360° | Voltage: 220-240V/AC | Rated load: CFL / LED 300W - Incandescent bulbs 1200W | Detection distance: 12 meters (<24°C) | Time delay: 10 seconds - 15 minutes | Water resistance: IP20 | Installation height: 2.2 - 4.0 meters

Specificaties 50464020: Detectiehoek: 360° | Voltage: 220-240V/AC | Belasting: CFL / LED 300W - Halogeen/gloeilamp 1200W | Detectieafstand: 12 meters (<24°C) | Schakeltijd: 10 seconds - 15 minutes | IP Waarde: IP20 | Installatie hoogte: 2.2 - 4.0 meters

Technische Daten 50464020: Detektionsabstand: 360 Grad | Voltage: 220-240 V/AC | Maximale Belastung: CFL/LED 300 W - Glühlampen 1200 W | Detektionsabstand: 12 Meter (<24 Grad C) | Zeiteinstellung 10 Sekunden - 15 Minuten | IP-Schutzwert: IP20 | Montagehöhe: 2.2 - 4.0 Meter

Caractéristiques 50464020: Angle de détection : 360° | Voltage : 220-240 V/AC | Charge nominale : CFL / LED 300 W - ampoule incandescente 1200 W | Distance de détection : 12 mètres (<24°) | Temporisation : 10 secondes à 15 minutes | Résistance à l'eau : IP20 | Hauteur d'installation : 2.2 à 4.0 mètres



Nederlands
Product omschrijving
De YPHIX® POB 16 bewegingsmelder werkt door middel van een PIR-sensor. Wanneer beweging wordt waargenomen schakelt de bewegingsmelder den aangesloten verbruiker (bijv. een lamp) in. De sensor heeft een bereik van 6 meter met een hoek van 360°.

Vorbereitung
Schakel de stroom uit (1) met de hoofschakelaar in de meterkast. Draai de afdekkap van de behuizing af (2).

Deutsch
Produktbeschreibung
Der Yphix POB 16 Bewegungsmelder funktioniert mithilfe eines PIR-Sensors. Wenn Bewegung detektiert wird, schalten der Bewegungsmelder den angeschlossenen Verbraucher (z.B. eine Lampe) ein. Der Sensor hat einen Bereich von 6 bzw. 12 Metern bei einem Detektionswinkel von 360 Grad.

Vorbereitung
Schalten Sie die Spannung mit dem Hauptschalter im Zählerkasten aus (1). Drehen Sie die Abdeckung von dem Bewegungsmelder (2).

Français
Description du produit
Le détecteur de mouvement YPHIX® POB 16 fonctionne au moyen d'un capteur PIR. Lorsqu'un mouvement est détecté, le détecteur de mouvement allume l'objet raccordé (par exemple une lampe). Le capteur a une portée de 6 mètres avec un angle de 360°.

Préparation
Coupez l'alimentation général avec l'interrupteur principal du compteur (1). Dévissez le couvercle du boîtier (2).

De bewegingsmelder aansluiten op 230V AC
Sluit het netsnoer aan met de schroefklemmen (3). Verbind de draden zoals aangegeven in het aansluitschema (3).

Bewegungsmelder auf 230 V AC anschließen
Schließen Sie den Kabel des Spannungsnetzes mit Schraubenklemmen an. Verbinden Sie die Drähte laut dem Anschlussschema (3).

Raccordement du détecteur de mouvement à 230V AC
Raccordez le cordon d'alimentation aux bornes à vis (3). Raccordez les fils comme indiqué sur le schéma de raccordement (3).

Bewegingsmelder op het plafond installeren.
Bevestig de bewegingsmelder met twee schroeven en pluggen vast aan het plafond (4).

Bewegungsmelder an die Decke montieren
Befestigen Sie den Bewegungsmelder mit zwei Schrauben und Dübel an die Decke (4).

Installation du détecteur de mouvement au plafond
Fixez le détecteur de mouvement au plafond avec deux vis et chevilles (4).

Instellen van de bewegingsschakelaar
TIME = De tijd instellen waarin de lamp blijft branden. Nadat deze voor het laatst beweging heeft gedetecteerd. Draai de knop voor de tijd (5) naar de gewenste positie. De tijd kan ingesteld worden tussen 10 seconden en 15 minuten.
LUX = Instellen bij welke lichtsterkte de lamp inschakelt. Draai de knop voor de lichtsterkte (6) naar de gewenste positie. De lichtsterkte kan ingesteld worden tussen 3 en 2000 LUX.

Einstellen des Bewegungsmelders
TIME - Die Periode einstellen, in der die Lampe brennt. Drehen Sie die Taste für die Zeit (5) in die gewünschte Position. Die Zeit kann von 10 Sekunden bis auf 15 Minuten eingestellt werden.
LUX - Einstellen, bei welcher Lichtstärke die Lampe eingeschaltet wird. Drehen Sie die Taste für Lichtstärke (6) in die gewünschte Position. Die Lichtstärke kann von 3 bis auf 2000 LUX eingestellt werden.

Réglage du détecteur de mouvement
TIME = Réglez la durée pendant laquelle la lampe reste allumée. Tournez le bouton de temps (5) dans la position souhaitée. Le temps peut être réglé entre 10 secondes et 15 minutes.
LUX = Réglez à quelle luminosité la lampe s'allume. Tournez le bouton de luminosité (6) dans la position souhaitée. La luminosité peut être réglée entre 3 et 2000 LUX.

Zet de afdekkap weer op de behuizing (7). Schakel de stroom in met de hoofschakelaar in de meterkast (8).

Wirkung Bewegungsmelder
Der im Bewegungsmelder integrierte PIR-Sensor reagiert auf Temperaturunterschiede im Detektionsbereich. Nach dem Einschalten der Netzspannung dauert es ungefähr eine Minute, bis der PIR-Bewegungsmelder sich auf die Hintergrundtemperatur eingestellt hat, und somit Temperaturänderungen im Bereich erkennt.

Remettez le couvercle sur le boîtier (7). Remettez l'alimentation (8).

Werking bewegingsmelder
De in de bewegingsmelder geïntegreerde PIR-sensor reageert op temperatuurwijzigingen in het registratiebereik. Na het activeren van de netspanning duurt het ca. 60 seconden voordat de PIR-bewegingsmelder zich op de achtergrondtemperatuur heeft ingesteld en de temperatuurwijziging in het registratiebereik herkent.

Fonctionnement du détecteur de mouvement
Le capteur de mouvement PIR intégré réagit aux changements de température dans la plage de détection. Après la mise sous tension, il faut environ 60 secondes pour que le détecteur de mouvement PIR ait réglé la température ambiante et reconnaisse le changement de température dans la zone de détection.

English
Product description
The YPHIX® POB 16 motion detector operates using a PIR-sensor. When motion is detected the sensor turns on the load automatically. Motion is detected up to 6 meters, with a field of view of 360°.

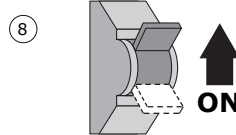
Preparation for use
Switch off the mains (1). Disconnect the cover from the housing by turning it counter clockwise (2).

Connect the motion detector to 230V AC
Connect the wires as shown in the wiring diagram (3) to the terminal block.

Install motion detector on the ceiling
Attach the sensor to the ceiling by mounting it with the two wall plugs and mounting screws provided (4). Replace the cover (7) and lock it by turning it clockwise. Turn on the mains (8).

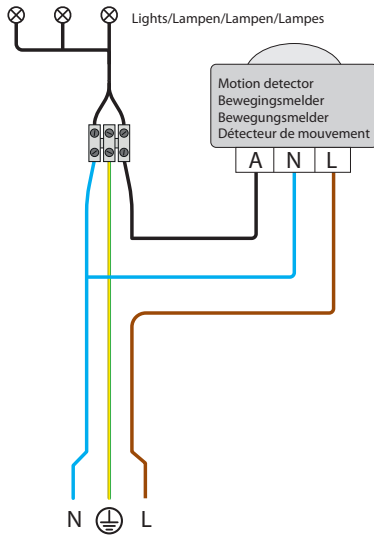
Setting the motion switch
TIME = Set the time delay to the desired setting (5). The time the light remains on can be set from 10 seconds to 7 minutes.
LUX = Set the light intensity to the desired setting (6). The brightness can be set from 3 to 2000 LUX.

Function of the motion detector
The integrated PIR motion sensor reacts to temperature changes in the detection range. After switching on the power it takes about 60 seconds before the PIR motion detector has set the ambient temperature and recognizes the temperature change in the detection area.



230 Volt

Please note: The letter A can have a different indication, this can differ per type detector
Let op: De letter A kan een andere aanduiding hebben, dit verschilt per type bewegingsmelder.
Bitte beachten: Der Buchstabe kann, abhängig vom Bewegungsmelder, eine andere Andeutung haben
Remarque : La lettre A peut avoir une désignation différente, elle diffère selon le type de détecteur de mouvement.

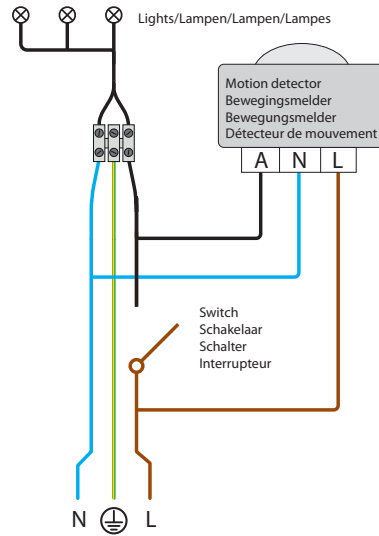


Option 1
 The YPHIX motion detector turns the lights on/off.

Aansluiting 1
 De YPHIX bewegingsmelder schakelt de lampen.

Anschlussmöglichkeit 1
 Der Yphix Bewegungsmelder schaltet die Leuchten.

Branchement 1
 Le détecteur de mouvement YPHIX allume / éteint la lumière.

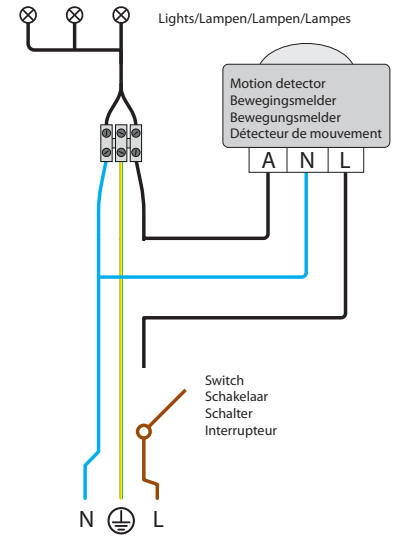


Option 2
 The motion detector can be switched off with an on/off switch, the lights will remain turned on. When the switch is off the motion detector will operate as option 1.

Aansluiting 2
 Met de aan-/uitschakelaar kunt u de bewegingsmelder uitschakelen, zodat de lampen ingeschakeld blijven. Met de schakelaar uit, werkt de sensor zoals bij aansluiting 1.

Anschlussmöglichkeit 2
 Mit dem Ein-/Ausschalter können Sie den Bewegungsmelder ausschalten, damit die Leuchten eingeschaltet bleiben. Wenn der Schalter ausgeschaltet wird, funktioniert der Sensor wie bei

Branchement 2
 Vous pouvez éteindre le détecteur de mouvement avec l'interrupteur marche / arrêt, afin que les lampes restent allumées. Lorsque l'interrupteur est éteint, le détecteur de mouvement fonctionne comme pour l'option 1.



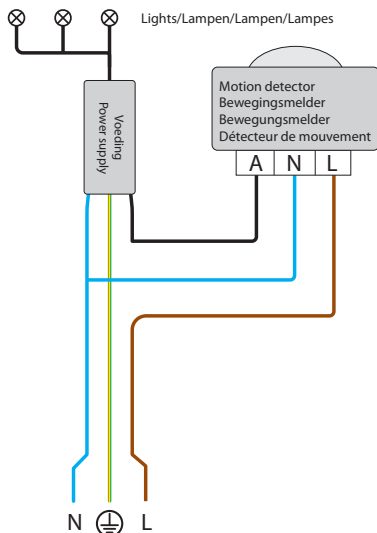
Option 3
 The motion detector and the lights can be switched off with a on/off switch. This can be useful when you prefer to use the motion detector only at night. When the switch is turned on the motion detector will operate as option 1.

Aansluiting 3
 Met de aan-/uitschakelaar kunt u de bewegingsmelder en de lampen uitschakelen. Dit kan handig zijn als u de verlichting met bewegingsmelder enkel 's avonds wilt gebruiken. Met de schakelaar ingeschakeld, werkt de sensor zoals bij aansluiting 1.

Anschlussmöglichkeit 3
 Mit dem Ein-/Ausschalter können Sie den Bewegungsmelder und die Leuchten ausschalten. Das wäre z.B. sinnvoll, wenn Sie die Beleuchtung mit Bewegungsmelder nur abends verwenden möchten. Wenn der Schalter eingeschaltet wird, funktioniert der Sensor wie bei Anschluss 1.

Branchement 3
 Avec l'interrupteur marche / arrêt, vous pouvez éteindre le détecteur de mouvement et les lampes. Cela peut être utile lorsque vous préférez utiliser le détecteur de mouvement uniquement la nuit. Lorsque l'interrupteur est allumé, le détecteur de mouvement fonctionne comme option 1.

12/24 Volt of/or Contant current/Constante stroom/Konstantstrom/Courant constant

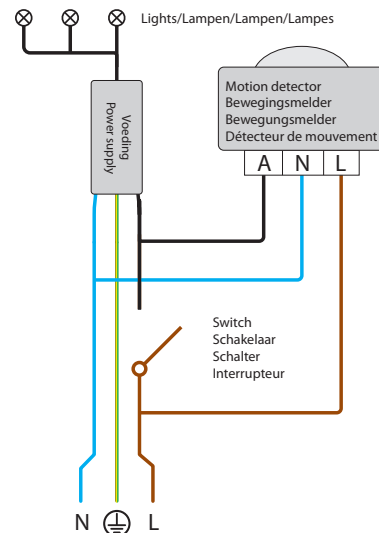


Option 1
 The YPHIX motion detector turns the lights on/off.

Aansluiting 1
 De YPHIX bewegingsmelder schakelt de lampen.

Anschlussmöglichkeit 1
 Der Yphix Bewegungsmelder schaltet die Leuchten.

Branchement 1
 Le détecteur de mouvement YPHIX allume / éteint la lumière.

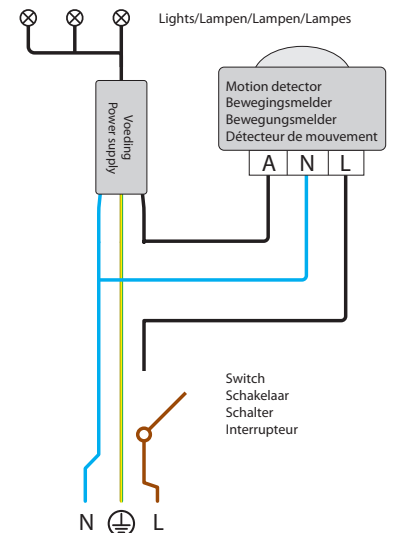


Option 2
 The motion detector can be switched off with an on/off switch, the lights will remain turned on. When the switch is off the motion detector will operate as option 1.

Aansluiting 2
 Met de aan-/uitschakelaar kunt u de bewegingsmelder uitschakelen, zodat de lampen ingeschakeld blijven. Met de schakelaar uit, werkt de sensor zoals bij aansluiting 1.

Anschlussmöglichkeit 2
 Mit dem Ein-/Ausschalter können Sie den Bewegungsmelder ausschalten, damit die Leuchten eingeschaltet bleiben. Wenn der Schalter ausgeschaltet wird, funktioniert der Sensor wie bei

Branchement 2
 Vous pouvez éteindre le détecteur de mouvement avec l'interrupteur marche / arrêt, afin que les lampes restent allumées. Lorsque l'interrupteur est éteint, le détecteur de mouvement fonctionne comme pour l'option 1.



Option 3
 The motion detector and the lights can be switched off with a on/off switch. This can be useful when you prefer to use the motion detector only at night. When the switch is turned on the motion detector will operate as option 1.

Aansluiting 3
 Met de aan-/uitschakelaar kunt u de bewegingsmelder en de lampen uitschakelen. Dit kan handig zijn als u de verlichting met bewegingsmelder enkel 's avonds wilt gebruiken. Met de schakelaar ingeschakeld, werkt de sensor zoals bij aansluiting 1.

Anschlussmöglichkeit 3
 Mit dem Ein-/Ausschalter können Sie den Bewegungsmelder und die Leuchten ausschalten. Das wäre z.B. sinnvoll, wenn Sie die Beleuchtung mit Bewegungsmelder nur abends verwenden möchten. Wenn der Schalter eingeschaltet wird, funktioniert der Sensor wie bei Anschluss 1.

Branchement 3
 Avec l'interrupteur marche / arrêt, vous pouvez éteindre le détecteur de mouvement et les lampes. Cela peut être utile lorsque vous préférez utiliser le détecteur de mouvement uniquement la nuit. Lorsque l'interrupteur est allumé, le détecteur de mouvement fonctionne comme option 1.