

VAN DER VALK



SOLAR SYSTEMS

# Installatiehandleiding



## ValkPro+ P10° Zuid

Versie: v1.2.1

Datum: 21-07-2021

## Disclaimer

Naast deze installatiehandleiding moet voor ieder project specifiek een "Projectrapport" worden toegepast. Dit projectrapport is het resultaat van het gebruik van de online calculatietool van Van der Valk Solar Systems B.V., genaamd "ValkPVplanner". Het projectrapport verschaft u specifieke informatie over uw project, zoals, onder andere, een projecttekening en ballastplan voor platte daken. De Projectrapport(en) gegenereerd met deze ValkPVplanner zijn met de grootst mogelijke zorgvuldigheid samengesteld. Niettemin is het mogelijk dat bepaalde informatie niet conform uw specifieke situatie is, aangezien de resultaten voor elk Projectrapport kunnen zijn gebaseerd op standaardwaarden die u hebt ingevoerd in deze ValkPVplanner. Deze waarden moeten altijd door u moeten worden gecontroleerd en gevalideerd. De instructies verstrekt in dit Projectrapport moeten te allen tijde strikt in acht worden genomen, naast en in samenhang met deze installatiehandleiding die door ons is verstrekt (de "Installatiehandleiding") en vice versa.

Bij het installeren van het montagesysteem voor PV-panelen moeten te allen tijde alle geldende bouwkundige-, veiligheids- en bouwgerelateerde voorschriften in acht worden genomen. Het gebouw in kwestie zal extra worden belast als gevolg van het PV-systeem. PV-systemen geïnstalleerd/gemonteerd op daken worden blootgesteld aan wind en sneeuw. Daarom bent u te allen tijde verantwoordelijk voor het verkrijgen en gebruiken van een ontwerpberekening om vast te stellen of het gebouw te allen tijde bestand is tegen de (extra) belasting. Waar nodig, moet u wijzigingen aanbrengen. Van der Valk Solar Systems aanvaardt geen enkele vorm van aansprakelijkheid als u een dergelijke vereiste ontwerpberekening niet heeft gekregen of niet correct heeft gebruikt.

Montagesystemen voor PV-panelen geplaatst op platte daken met een maximale hellingshoek tot 5 graden moeten mechanisch aan het dak worden bevestigd of moeten worden verzaamd met ballast, om te zorgen dat het montagesysteem bij storm of windvlagen zich niet kan verplaatsen of omslaan. De benodigde hoeveelheid ballast per paneel dient voor ieder project afzonderlijk berekend te worden met behulp van de ValkPVplanner, met in achtneming van de geldende omgevingsfactoren. Het ballastplan in het projectrapport moet worden gevolgd voor een veilige plaatsing en gebruik van het montagesysteem. Indien de hellingshoek van het dakoppervlak 5 graden of meer bedraagt, moet het montagesysteem voor PV-panelen altijd mechanisch aan de dakconstructie worden bevestigd.

De berekeningen gemaakt in de ValkPVplanner houden geen rekening met grote obstakels in de nabije omgeving van het dak, zoals hoge gebouwen, kliffen en bergen. Beperkingen zijn ook van toepassing op de positie van het montagesysteem voor zonne-energie op een dak. De zonnepanelen moeten op een bepaalde afstand van de dakrand worden geïnstalleerd, zoals aangegeven in het betreffende Projectrapport en de Installatiehandleiding.

De standaardgarantie voor hellend dak, plat dak en grondmontagesystemen is 10 jaar. Deze garantie kan onder bepaalde voorwaarden kan worden uitgebreid. De verstrekte garantie is onderworpen aan de garantievoorwaarden vermeld in de algemene voorwaarden van Van der Valk Solar Systems B.V. Onze algemene voorwaarden zijn te allen tijde van toepassing op al onze producten en zijn te vinden op onze website: <http://www.valksolarsystems.nl>.

Van der Valk Solar Systems B.V. aanvaardt geen enkele aansprakelijkheid voor enige directe en/of indirecte gevolgen van handelingen (of het niet uitvoeren dan wel weglaten daarvan) die voortvloeien uit de informatie in of het niet naleven van de instructies in het Projectrapport en/of de Installatiehandleiding en voor mogelijk onjuiste resultaten als gevolg van het gebruik van deze ValkPVplanner die aan u beschikbaar is gesteld. Het gebruik van de ValkPVplanner, het afgeleide Projectrapport en de Installatiehandleiding is te allen tijde onderworpen aan Nederlands recht.

**VAN DER VALK**



## Let op

- Deze handleiding is niet project specifiek gericht.
- Deze handleiding is niet juridisch bindend.
- Aan deze handleiding kunnen geen rechten worden ontleend.
- Gebruik deze handleiding in combinatie met het projectrapport van de ValkPVplanner.
- Controleer datasheet 'Kabel management' voor kabel suggesties.
- Het systeem kan worden geplaatst in zowel de midden zone als de rand zones.
- Zij platen zijn optioneel in de midden zone, in de rand/hoek zone zijn deze verplicht.
- Het gebruik van ballast dragers hangt af van de hoeveelheid extra ballast en/of er zij platen aanwezig zijn.

## Inhoudsopgave:

Disclaimer	Pagina 1
Inhoudsopgave	Pagina 2
<b>System details</b>	
Plaatsingsvoorwaarden	Pagina 3
Aanbevolen gereedschappen t.b.v. ValkPro+	Pagina 4
Benodigde materialen ValkPro+ L15 [Zuid]	Pagina 5-6
<b>Installeren ValkPro+ L15 [Zuid] (standaard)</b>	
Voormonteren van dakdrager sets	Pagina 7
Uitlijnen van de dakdragers	Pagina 8-9
Ballast plaatsen	Pagina 10-14
Montage zij platen	Pagina 15
Plaatsen zonnepanelen	Pagina 16-17
Montage achterplaten	Pagina 18
Montage micro-omvormer klemmen	Pagina 19
Dilataties	Pagina 20
Kabel management	Pagina 21-23
<b>Installeren ValkPro+ L10 [Oost-West] (optioneel)</b>	
Grind daken	Pagina 24
Sedum daken	Pagina 25
ValkPro+ als een veldsysteem	Pagina 26
Console fixatie (ValkSolarFix)	Pagina 27
Ballast vleugels	Pagina 28

## Plaatsingsvoorwaarden

Teneinde het ValkPro+ systeem op een veilige manier te kunnen plaatsen en gebruiken, moet aan bepaalde voorwaarden worden voldaan. Hieronder zijn de belangrijkste voorwaarden weergegeven:

- De dakhelling moet kleiner zijn dan 5°.
- De dakhoogte mag maximaal 25 meter bedragen wanneer het project is berekend in de ValkPVplanner en overeenkomstig is met de dakhoogte in het projectrapport. Voor plaatsing op daken hoger dan 25 meter dient contact te worden opgenomen met Van der Valk Solar Systems.
- Controleer vóór plaatsing van het PV-systeem of de dakbedekking en/of isolatie geschikt is voor de last en de werking van een PV-systeem. Denk hierbij bijvoorbeeld aan de maximale puntlast, zoals weergegeven in het projectrapport van de ValkPVplanner.
- Bij plaatsing van het montagesysteem op mechanisch bevestigde dakbedekking, dient het opbollen van de dakbedekking als gevolg van windzuiging, te worden voorkomen. Het opbollen van de dakbedekking kan in extreme gevallen zorgen voor een ongewenste verplaatsing van het montagesysteem of ballast. Het is de verantwoordelijkheid van de installateur om het opbollen van de dakbedekking tegen te gaan door het aanbrengen van extra fixaties of gewicht (bijv. tegels) langs de randen van het dak en het PV-systeem.
- Na plaatsing van het montagesysteem, dient zorgvuldig te worden gecontroleerd of de ballast conform de ballasttekening van het project is geplaatst. Tegels dienen netjes te zijn gestapeld, zodat zij voldoende worden ondersteund door de tegeldragers, massadragers en/of ballastvleugels.
- Het gekoppelde ValkPro+ systeem mag niet over een goot of nok worden geplaatst. Bij een goot of nok dient het systeem gedilateerd te worden.
- Het toepassen van zijplaten is verplicht wanneer het systeem in de rand- en hoekzones van het dak wordt geplaatst.
- In kustgebieden, dient het systeem op minimaal 500 meter van open water te worden geplaatst, ter voorkoming van versnelde corrosie door inwerking van zout water. Wanneer er bebouwing aanwezig is tussen het open water en het dak mag een minimum afstand van 250 meter worden aangehouden.

### Geschikte paneelafmetingen:

- |           |                |                                   |
|-----------|----------------|-----------------------------------|
| • Lengte  | 900 - 1500 mm  |                                   |
| • Breedte | 1559 - 2076 mm | toepasbaar voor steekmaat 2100 mm |
|           | 1559 - 2076 mm | toepasbaar voor steekmaat 2200 mm |
|           | 1559 - 2076 mm | toepasbaar voor steekmaat 2300 mm |
|           | 1559 - 2076 mm | toepasbaar voor steekmaat 2400 mm |
| • Hoogte  | 28 - 50 mm     |                                   |

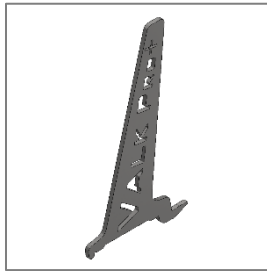
**VAN DER VALK**



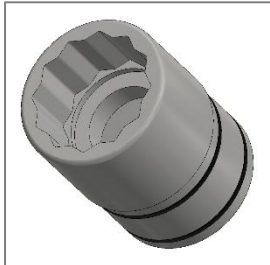
## Benodigde gereedschappen voor installeren ValkPro+



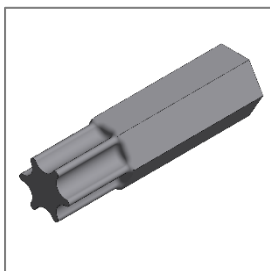
Accu boor



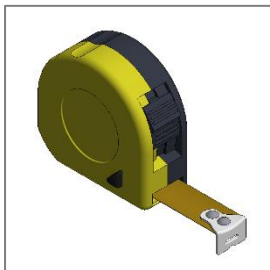
Demontage sleutel  
(743000)



Dopsleutel 13mm  
steek/ring sleutel 13mm



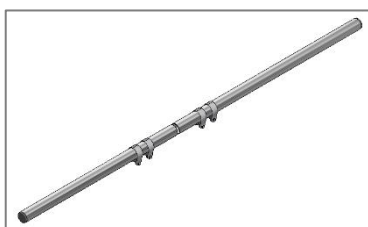
Torx bit T-30  
(789530)



Rolmaat



Uitlijn sleutel dakdragers  
(739010)

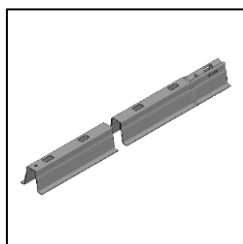


Uitlijn set  
(743220)

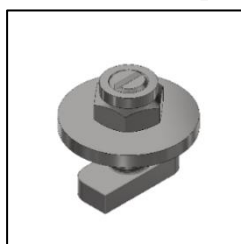
**VAN DER VALK**



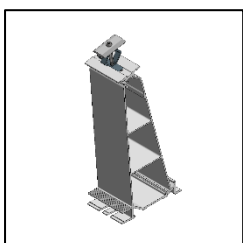
## Basis onderdelen voor installatie ValkPro+ P10 [Zuid]



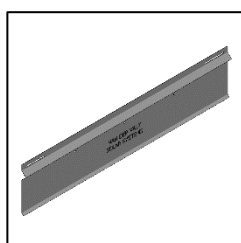
Dakdrager profiel  
741802300



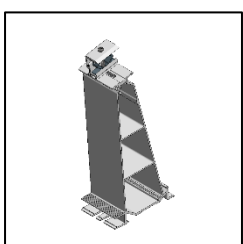
Koppel setje  
774221



Achtervoet midden  
724670



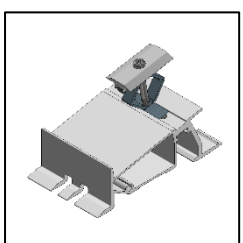
Achterplaat  
742520 - [voor paneellengte 900-1100mm]  
742521 - [voor paneellengte 1100-1300mm]  
742522 - [voor paneellengte 1300-1500mm]



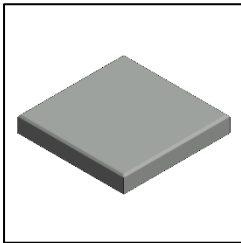
Achtervoet zijkant  
724671



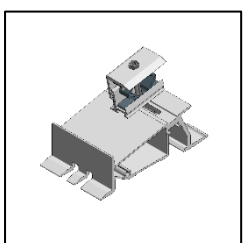
Zelftapbout  
773310



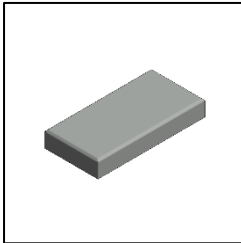
Voorvoet midden  
724660



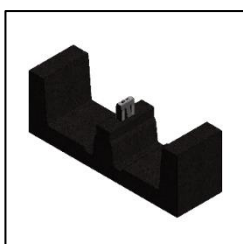
Tegel 9 kg (300x300x45mm)  
7506303045



Voorvoet zijkant  
724661



Tegel 4,5 kg (300x150x45mm)  
7506301545



Tegeldrager  
729622 - voor Bitumen / TPO / EPDM dak  
729623 - voor PVC daken

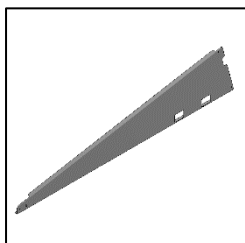
Voor de 'optionele' materialen, zie volgende pagina.

**VAN DER VALK**

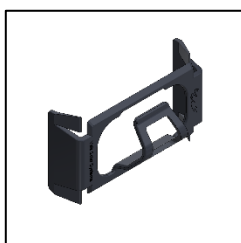


## Optionele materialen:

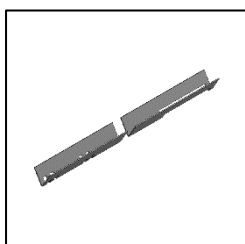
De optionele materialen zijn er om het standaard systeem verder te optimaliseren voor specifieke situaties en wensen.



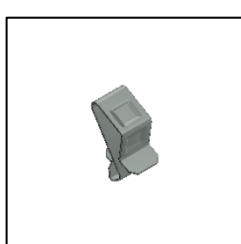
Zij plaat  
742532 - links  
742533 - rechts



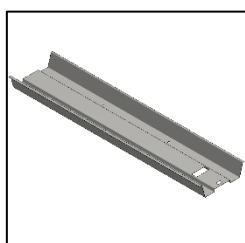
Kabelklem voor achtervoeten  
732011



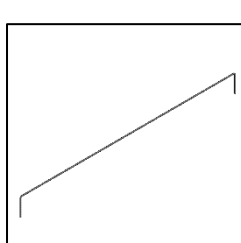
Massa drager  
742548 - [voor paneellengte 900-1100mm]  
742547 - [voor paneellengte 1100-1300mm]  
742546 - [voor paneellengte 1300-1500mm]



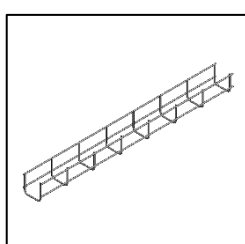
Kabelklem voor bevestiging aan paneelframe  
732001



Ballastbak  
742620 - [voor paneellengte 900-1100mm]  
742621 - [voor paneellengte 1100-1300mm]  
742622 - [voor paneellengte 1300-1500mm]



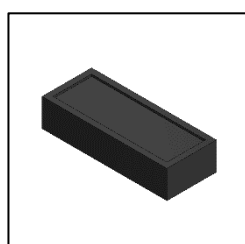
Dilatatie draad  
732020



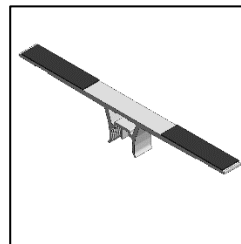
Draadgoot 50x60mm, lengte 3000mm  
(76010050603000)



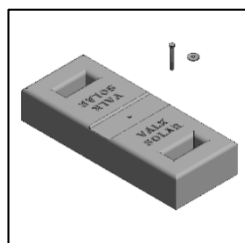
Multi-kabel- en connectorclip voor dakdrager  
732012



Ophoogblok voor grind daken  
729627



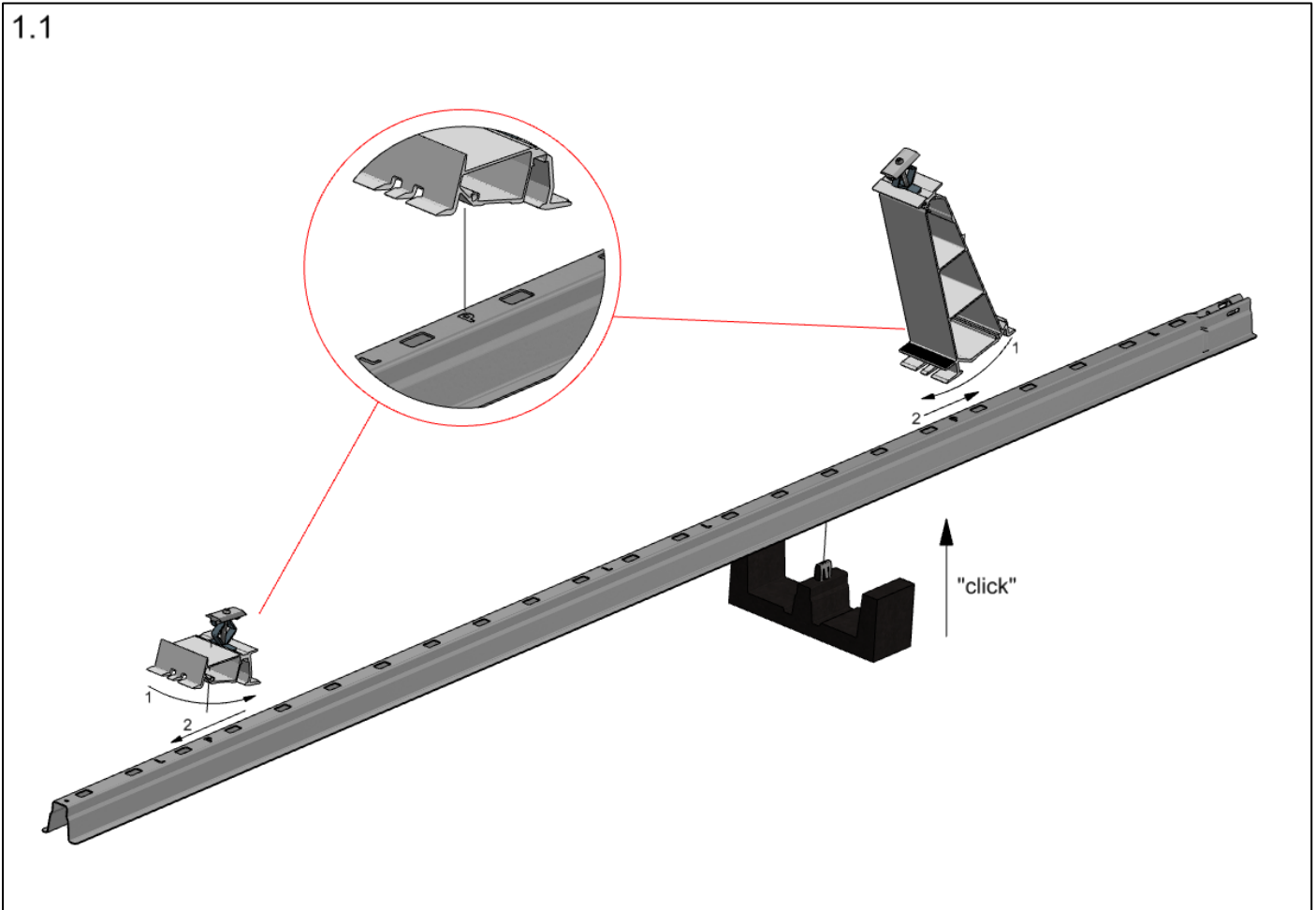
Ballastvleugel  
725150



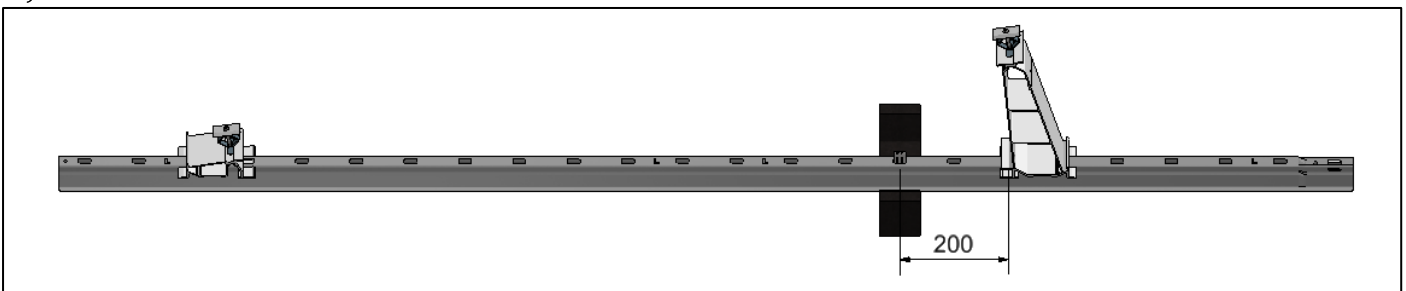
Massablok  
(750520)

## Voormonteren van dakdrager sets

Een snelle en eenvoudige werkwijze is om de de voeten en tegeldragers te monteren op de stalen dakdragers, vóórdát deze op het dak geplaatst worden. Deze methode kan veel installatietijd besparen. De juiste positie voor de aluminium voeten is aangegeven met de letter "P" in de bovenzijde van de dakdrager. De tegeldragers worden van onderaf in het tweede rechthoekige gat vanaf de aluminium achtervoet geklikt.



### Zijaanzicht



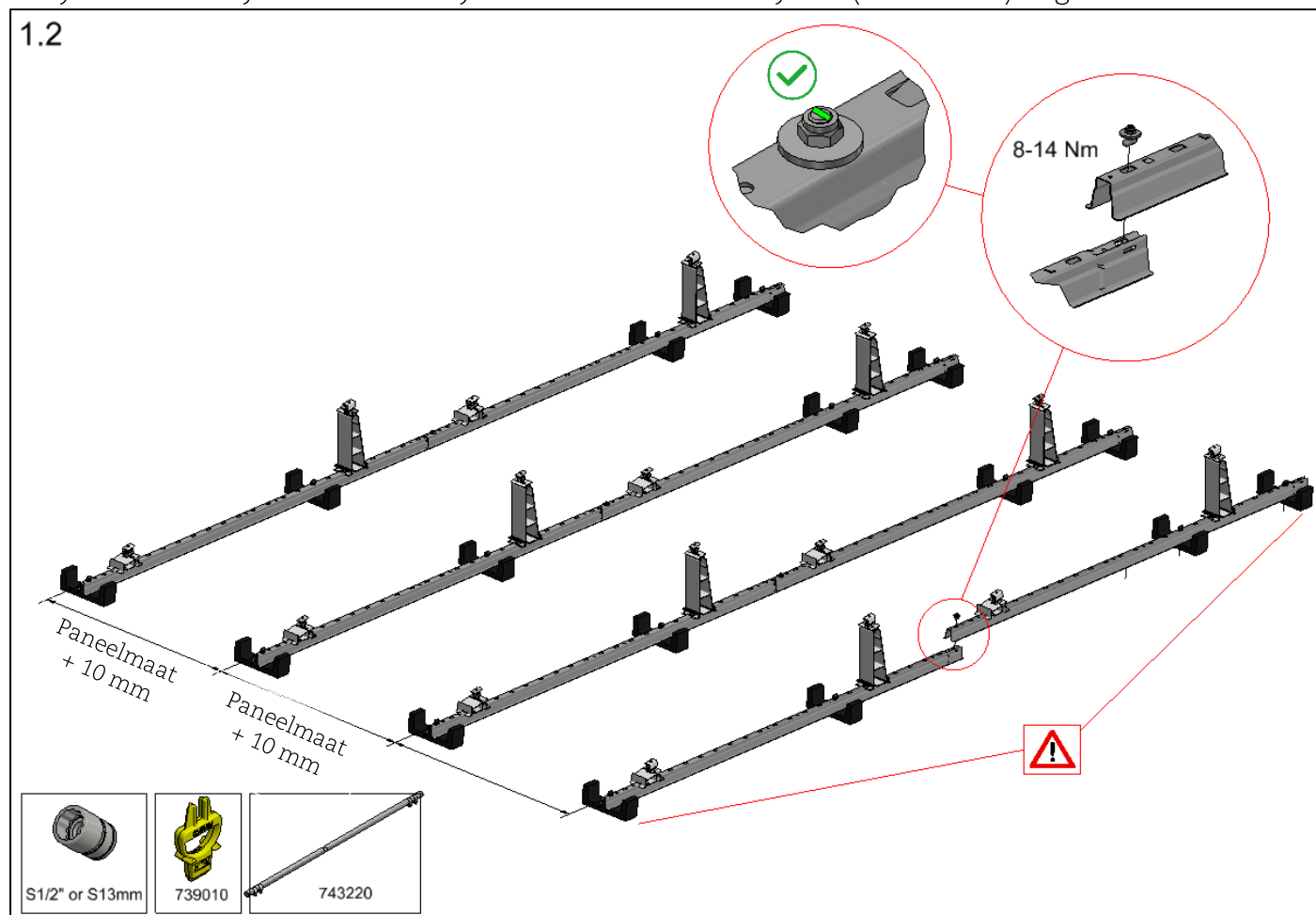
**VAN DER VALK**



## Uitlijnen van de dakdragers

Plaats de dakdragers in de gewenste lay-out op het dak. Bevestig de dakdragers aan elkaar door het uiteinde van de dakdrager over de verjongde kant van de aansluitende dakdrager te plaatsen en vast te draaien door middel van de koppelset. (zie 1.3)

De hart-op-hart afstand van de dakdrager rijen wordt bepaald door de afmeting van de te plaatsen zonnepanelen. Hierbij geldt de formule: paneelmaat + 10 mm. Voor het snel en eenvoudig uitlijnen van de rijen adviseren wij om de verstelbare uitlijnsset (art. 743220) te gebruiken.



Het voorste en laatste sleufgat in een rij dakdragers (incl. het verjongde deel) moeten altijd worden voorzien van een extra rubber tegeldrager.

### Dilateren

Het is noodzakelijk om dilataties (delingen) in het montagesysteem aan te brengen om thermische krimp en uitzetting van het staal en aluminium te kunnen opvangen. De afstand voor de gekoppelde stalen dakdragers mag daarom maximaal 60 mtr bedragen. De aaneengesloten afstand mag in de breedterichting van het systeem, vanwege de aluminium paneelframes, 30 mtr bedragen.

Het gekoppelde systeem moet ook gedilateerd worden wanneer deze over een goot of nok wordt geplaatst.

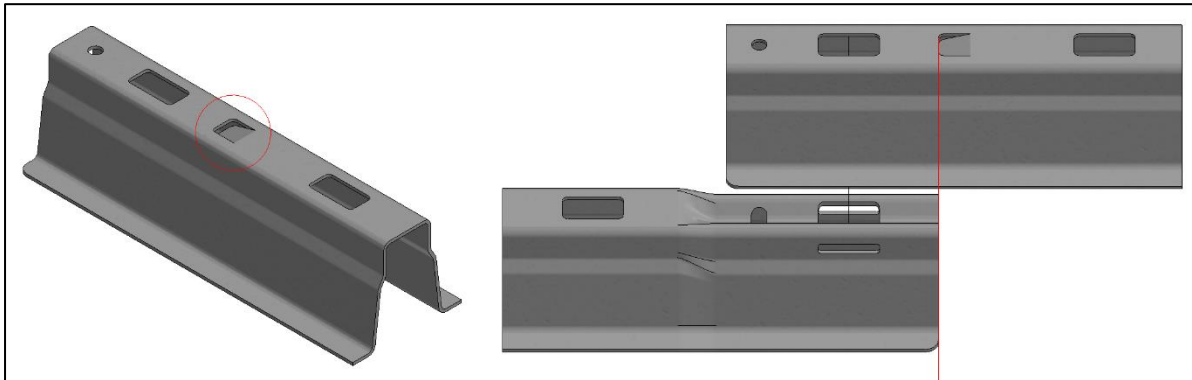
**VAN DER VALK**



## Hulpmiddelen voor het uitlijnen dakdragers

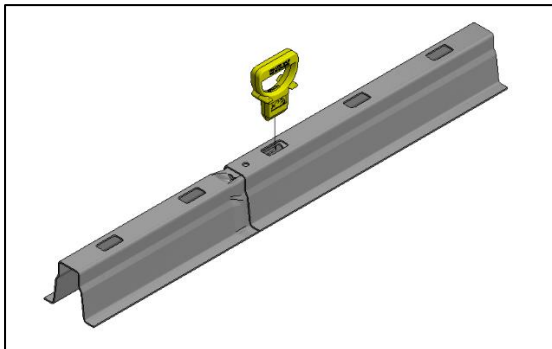
Het uitlijnen van de dakdragers kan worden vereenvoudigd door gebruik van de volgende hulpmiddelen:

### Aanstoot rand dakdrager



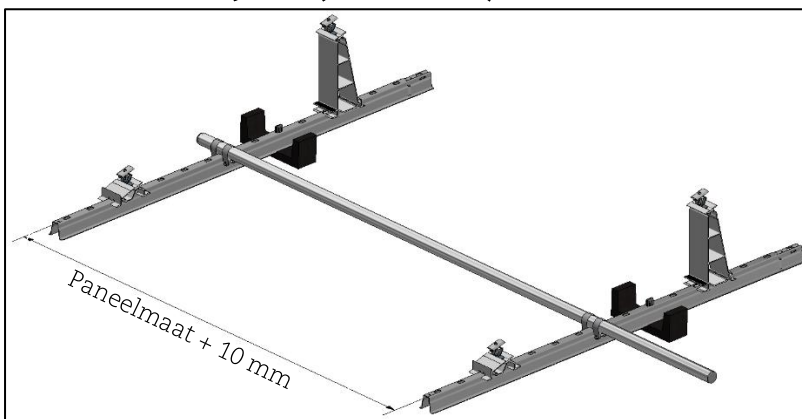
Elke dakdrager is aan de gladde zijde voorzien van een lipje. Deze lip zorgt ervoor dat bij het koppelen van de dakdragers het verjongde deel tegen de lip kan worden aangeschoven. Hierdoor zijn de dakdragers altijd juist uitgelijnd.

### Uitlijnsleutel ValkPro+ (art. 739010)



De kunststof uitlijnsleutel kan worden gebruikt worden om het overlappende sleufgat van de te koppelen dakdragers uit te lijnen.

### Verstelbare uitlijnset (art. 743220)



De verstelbare uitlijnset voor ValkPro+ kan gebruikt worden om de naastliggende dakdrager rijen op de juiste steekmaat van elkaar te plaatsen.

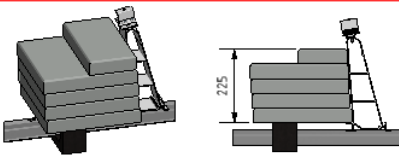
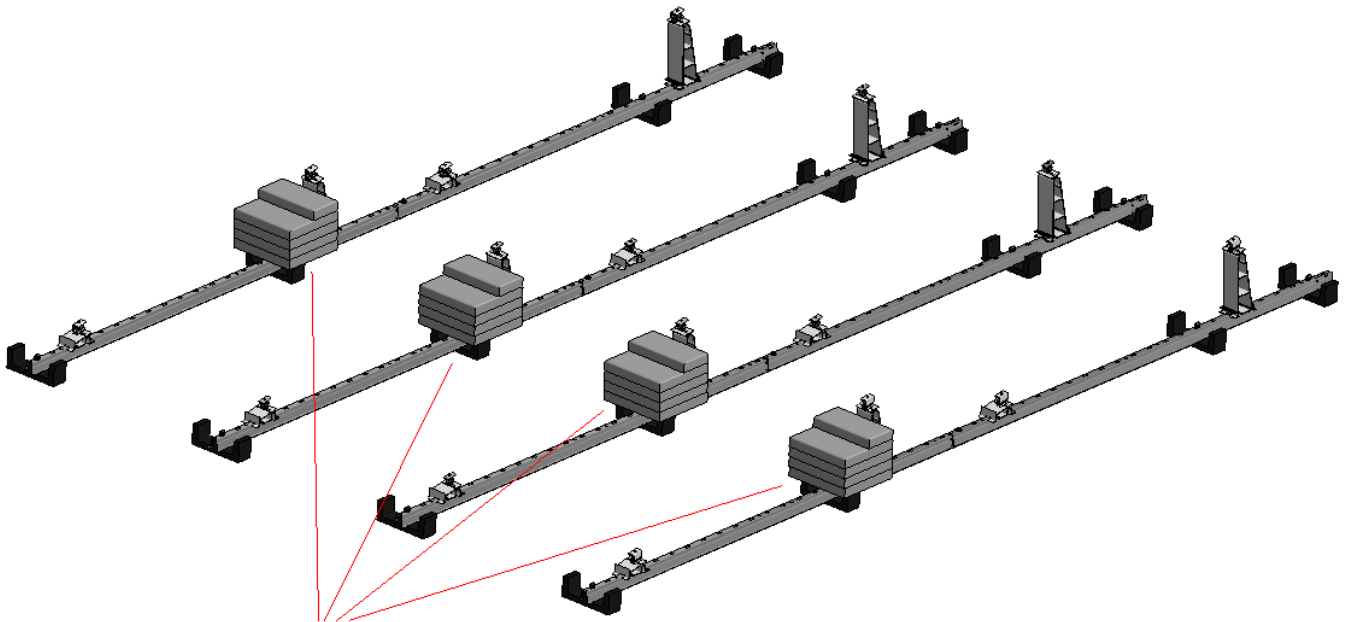
**VAN DER VALK**



## Ballast plaatsen

De ballast kan geplaatst worden op de rubberen tegel dragers of massa dragers (indien aanwezig). Volg de aanbevelingen omtrent de benodigde ballast, zoals weergegeven in het projectrapport van de ValkPVplanner.

2.1

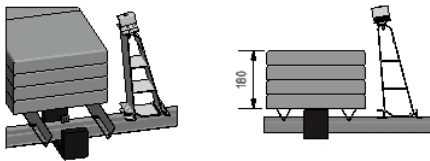
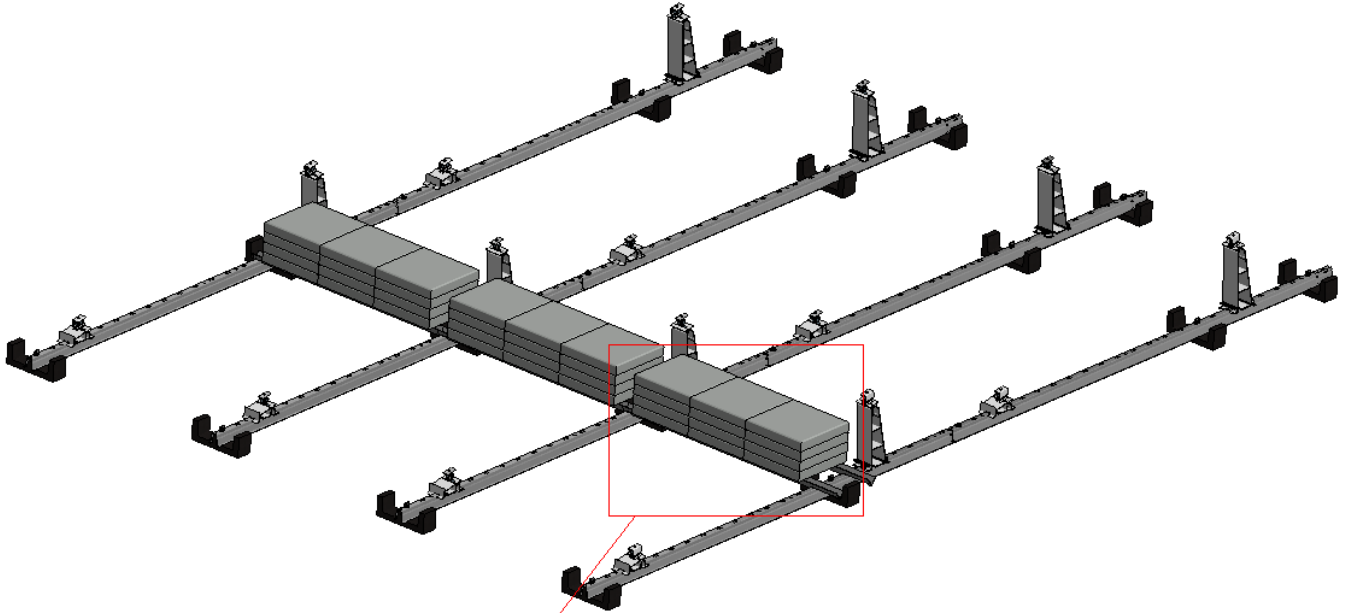


Max. aantal tegels per rubber tegel drager: 4,5 tegels (40,5 kg)

## Massadragers

Wanneer er meer dan 4,5 tegels per ballastpunt nodig zijn, of in het geval ballast niet geplaatst kan worden door de aanwezigheid van zijplaten, moeten massadragers worden toegepast. De massadragers worden aan beide kanten van de rubber tegeldrager geplaatst en bieden ondersteuning aan de tegels (zie afbeelding 2.2 op de volgende pagina).

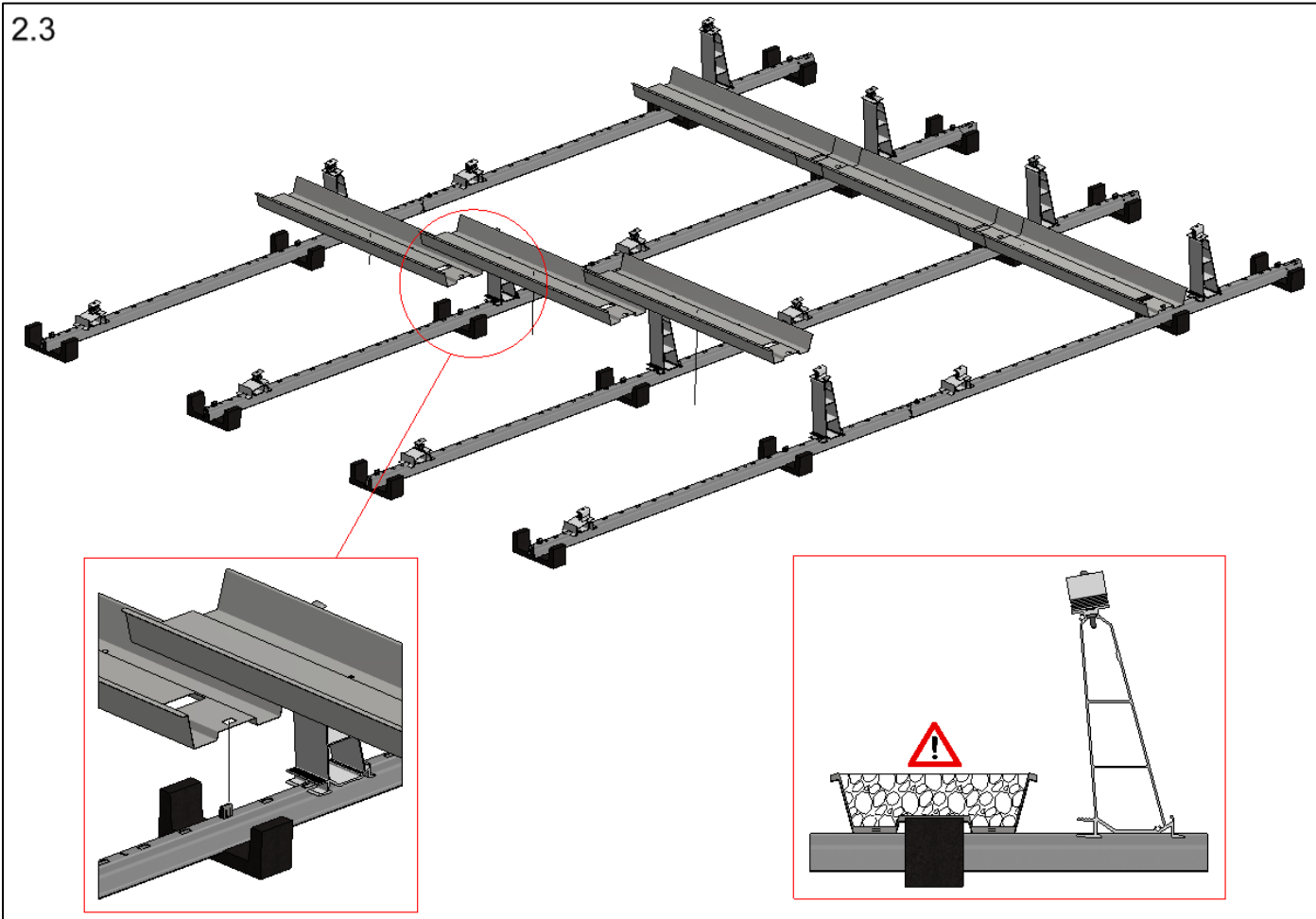
2.2



Max. aantal tegels per massadrager  
(set): 12 tegels (108 kg)

## Ballastbakken

In geval de ballast wordt voorzien in de vorm van grind (afkomstig van het dak waarop het systeem wordt geplaatst) of klinkers, kunnen ballastbakken worden toegepast. De ballastbakken worden op de dakdragers geplaatst met de uitsparingen aan één zijde over de rubber tegeldragers, hierdoor kunnen de ballastbakken niet meer verschuiven. De andere zijde van de ballastbak kan in de aansluitende bak worden gelegd.



Ballastgewicht per bak wanneer deze tot de rand gevuld is met grind:

Art. 742620 (1160 mm) – Max. 24,7 kg (or 0,0165 m<sup>3</sup>)

Art. 742621 (1360 mm) – Max. 29,0 kg (or 0,0193 m<sup>3</sup>)

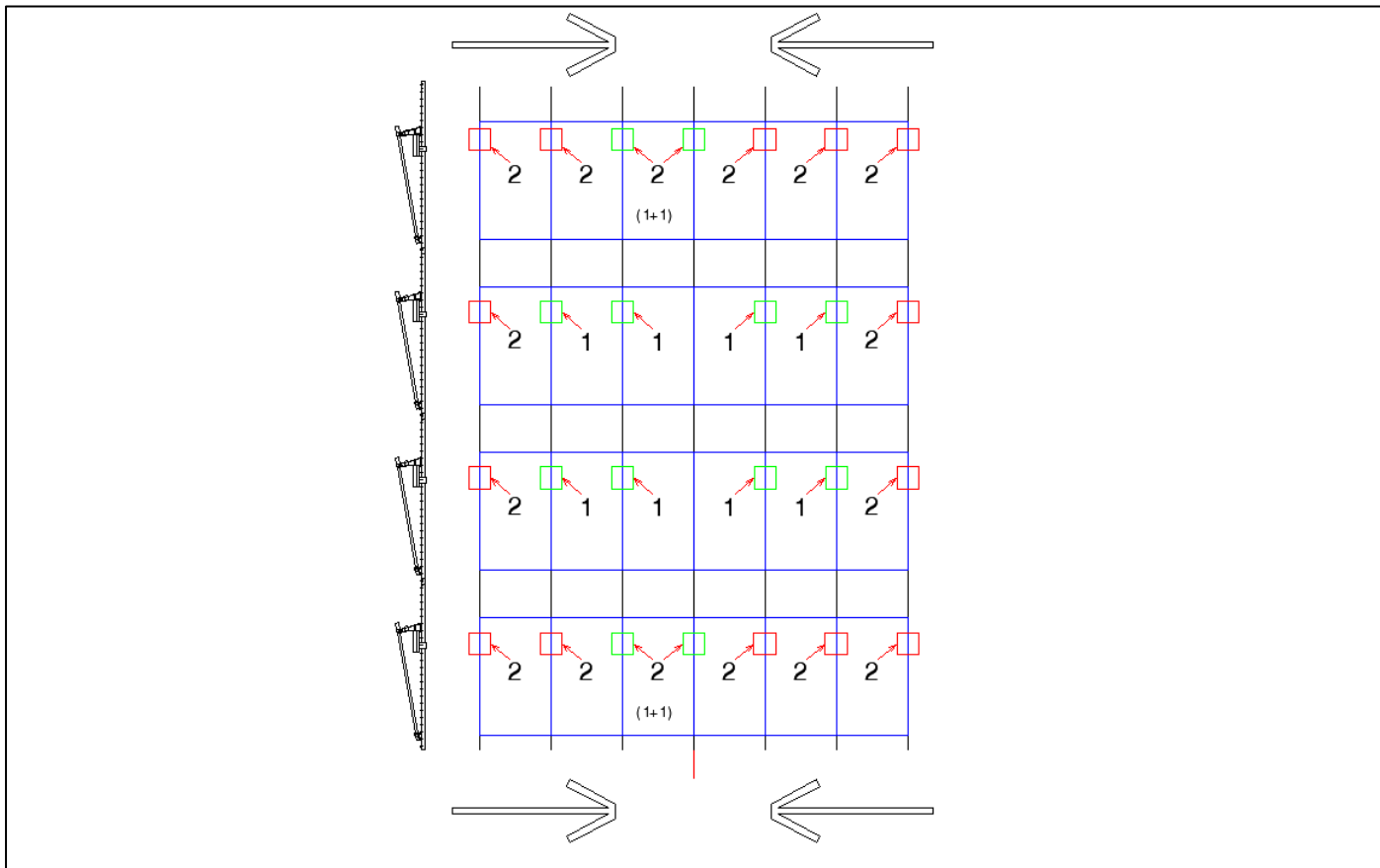
Art. 742622 (1560 mm) – Max. 33,3 kg (or 0,0222 m<sup>3</sup>)

In bovenstaande berekening is uitgegaan van een soortelijk gewicht van grind van 1500 kg/m<sup>3</sup>

## Ballast verdelen

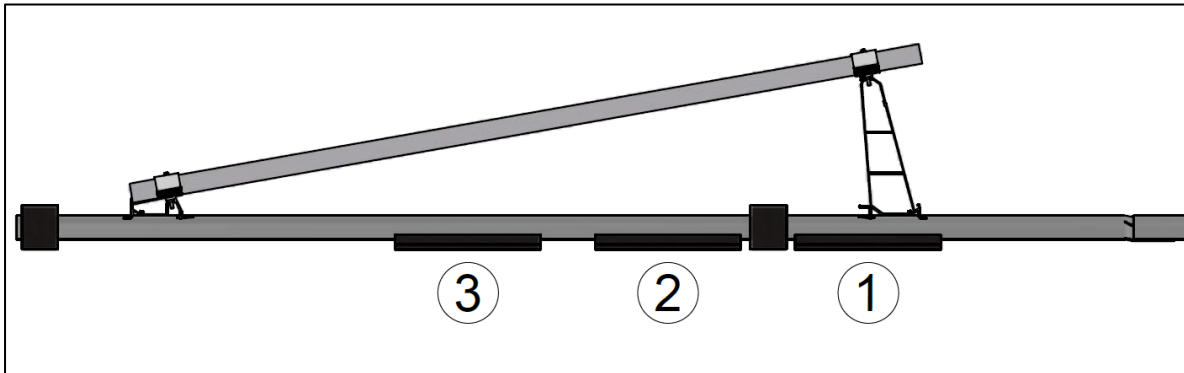
De ballast wordt geplaatst in navolging van het ballastplan in het projectrapport. Het projectrapport geeft de benodigde ballast per paneel weer. In werkelijkheid moet deze ballast worden verdeeld over de fundatiepunten onder het betreffende paneel. In de volgende afbeelding wordt weergegeven hoe de ballast verdeeld dient te worden over de verschillende fundatiepunten.

**LET OP! Onderstaande afbeelding is een voorbeeld situatie.**



Het aantal benodigde tegels wordt aangeduid per paneel (zelfde als het projectrapport). De ballast wordt altijd van buiten naar binnen geplaatst (zie pijlen). Hierdoor blijft er in het midden van het systeem een fundatiepunt vrij (zie rode lijn). Als het mogelijk is om ballast te verdelen over de lege punten kan dit gedaan worden.

Wanneer er gebruik gemaakt wordt van de rubberen drukverdelers dienen deze op de voorgeschreven posities geplaatst te worden. De nummers in de onderstaande afbeelding representeren de posities bij het gebruik van 1, 2 of 3 drukverdelers. Voor meer informatie verwijzen wij naar de datasheet.

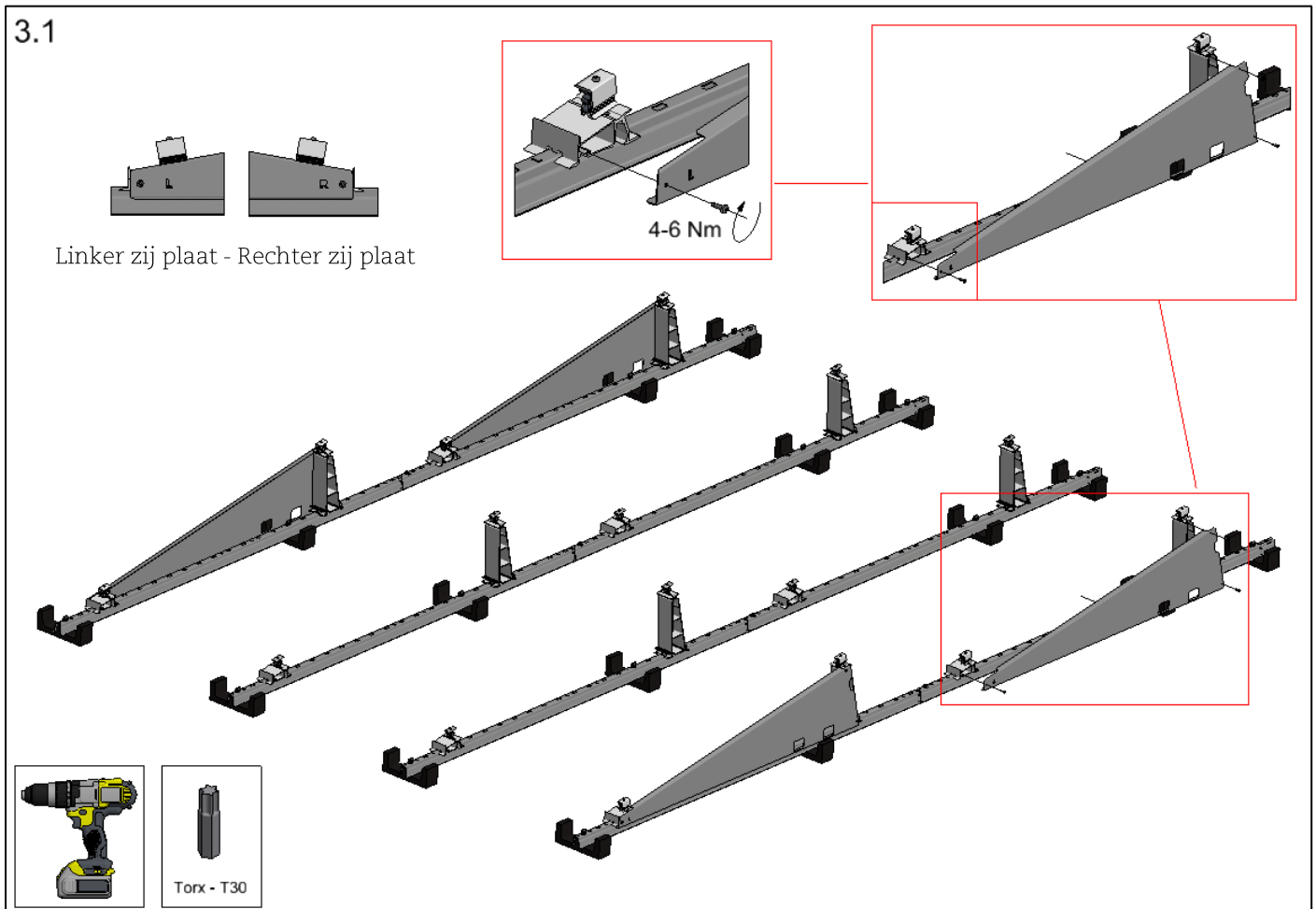


## Monteren van zijplaten

Het gebruik van zijplaten is optioneel voor plaatsing van het systeem in de middenzone van het dak. Het is echter verplicht om zijplaten toe te passen, wanneer het onderstaande geldt:

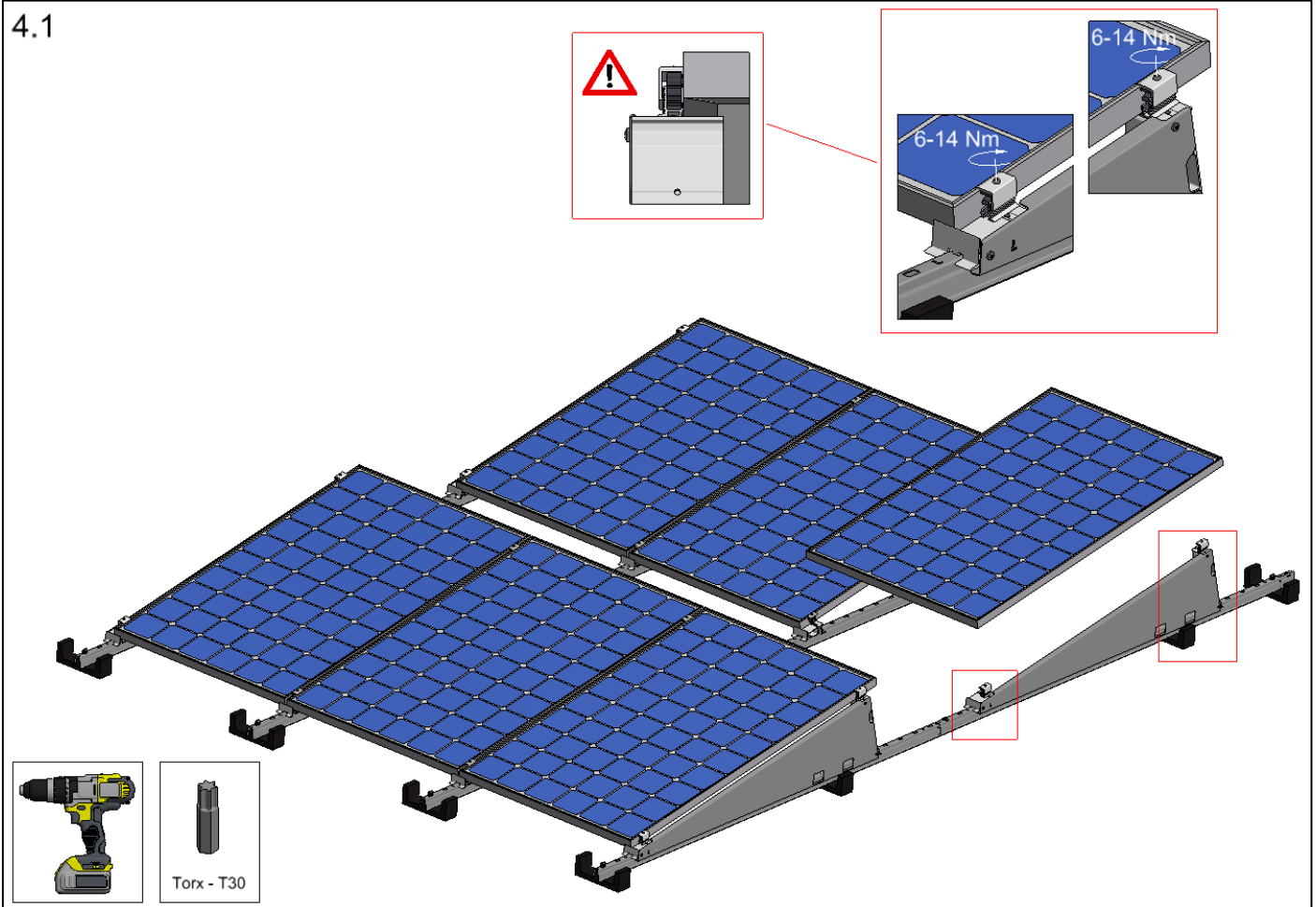
- Een deel van het systeem is geplaatst in de rand- en/of hoekzone van het dak.
- Dakhoogte is 25m of hoger.

Iedere zijplaat wordt bevestigd aan de zijkant van de aluminium voeten, door middel van drie zelftaptboutjes M6 x 10 mm (zie afbeelding 3.1).

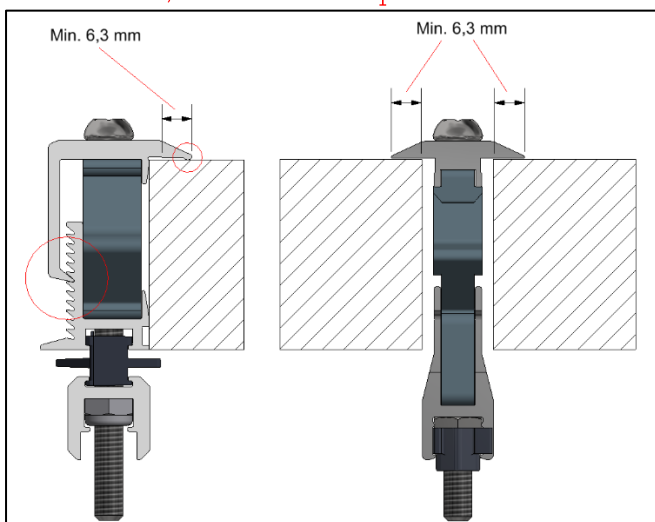


## Panelen plaatsen

Plaats de PV-panelen onder de klemmen op het systeem en draai vervolgens ALLE paneelklemmen zorgvuldig aan.



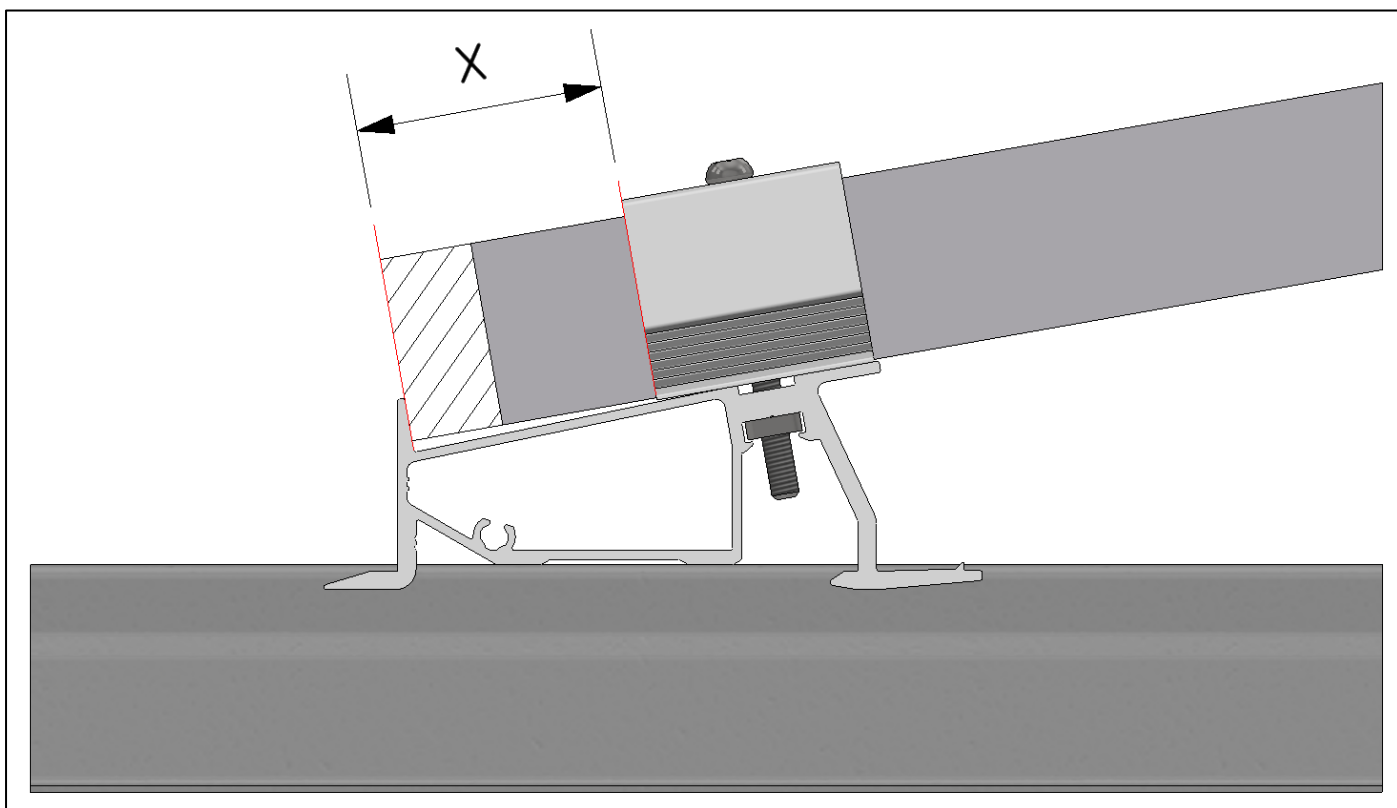
Zorg er voor dat de eindklemmen op de correcte hoogte zijn gezet, overeenkomstig met de dikte van het paneelframe, voordat de klemmen worden vastgedraaid. De klemmen moeten altijd minimaal 6,3mm over het paneelframe steken om voldoende klemkracht te kunnen overbrengen.



**VAN DER VALK**



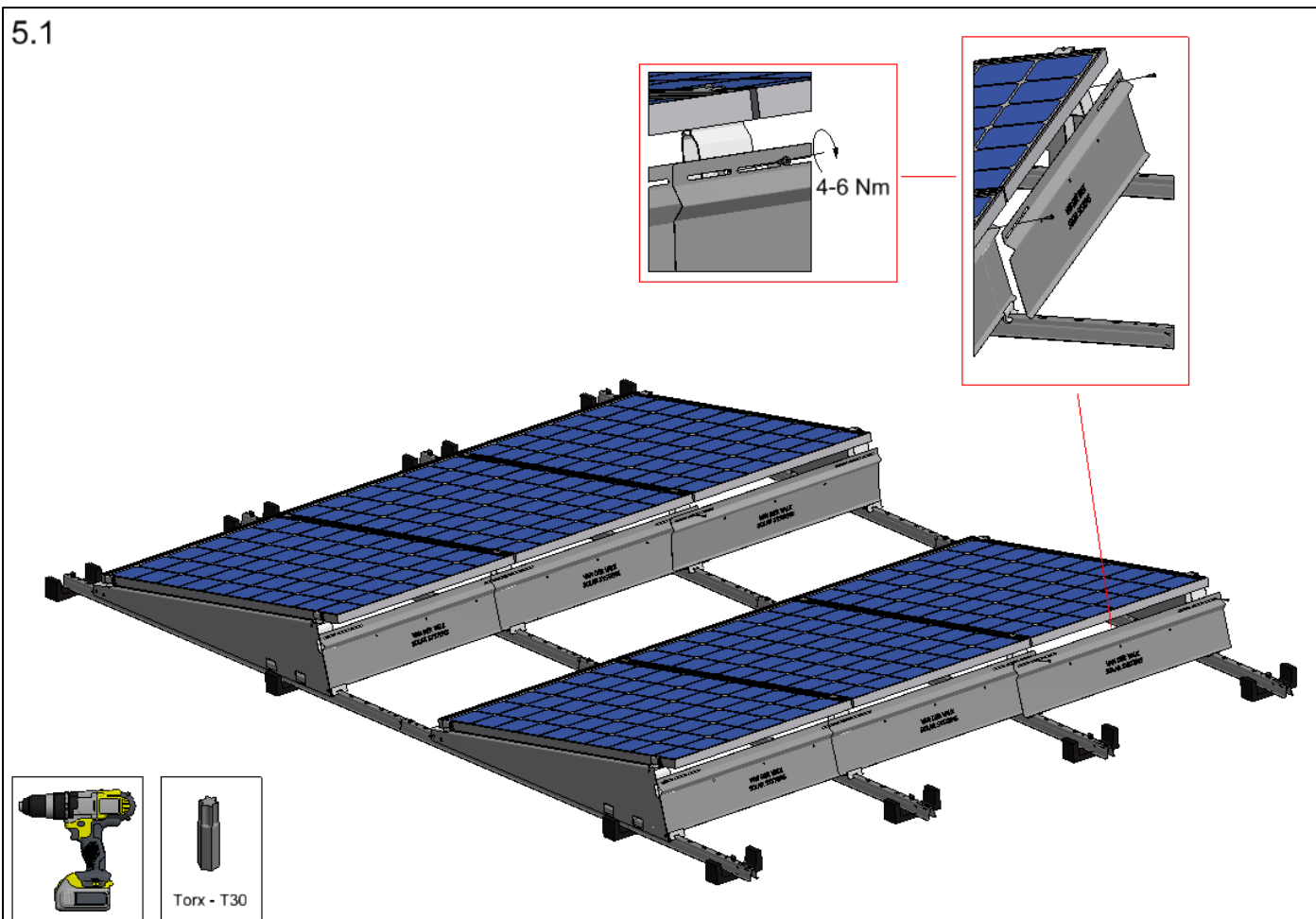
De voorvoet is voorzien van een opstaande rand, zodat de PV-panelen tegen deze aanslag geplaatst kunnen worden. Hierdoor zijn de panelen automatisch goed uitgelijnd. Het is echter niet verplicht om de PV-panelen exact tegen de rand aan te leggen. Wanneer dit niet mogelijk is kunnen de PV-panelen altijd bevestigd worden zolang de rand van het paneel binnen bereik X ligt. Hiermee voldoet het ValkPro+ systeem nog steeds qua klemkracht.



## Montage achterplaten

Elk paneel is voorzien van een achterplaat. De achterplaten worden in de geul van de aluminium achtervoeten geplaatst en vastgedraaid met de zelftappbouten. Indien de achterplaten elkaar zijdelings overlappen, moeten deze samen worden bevestigd met één zelftapper.

5.1

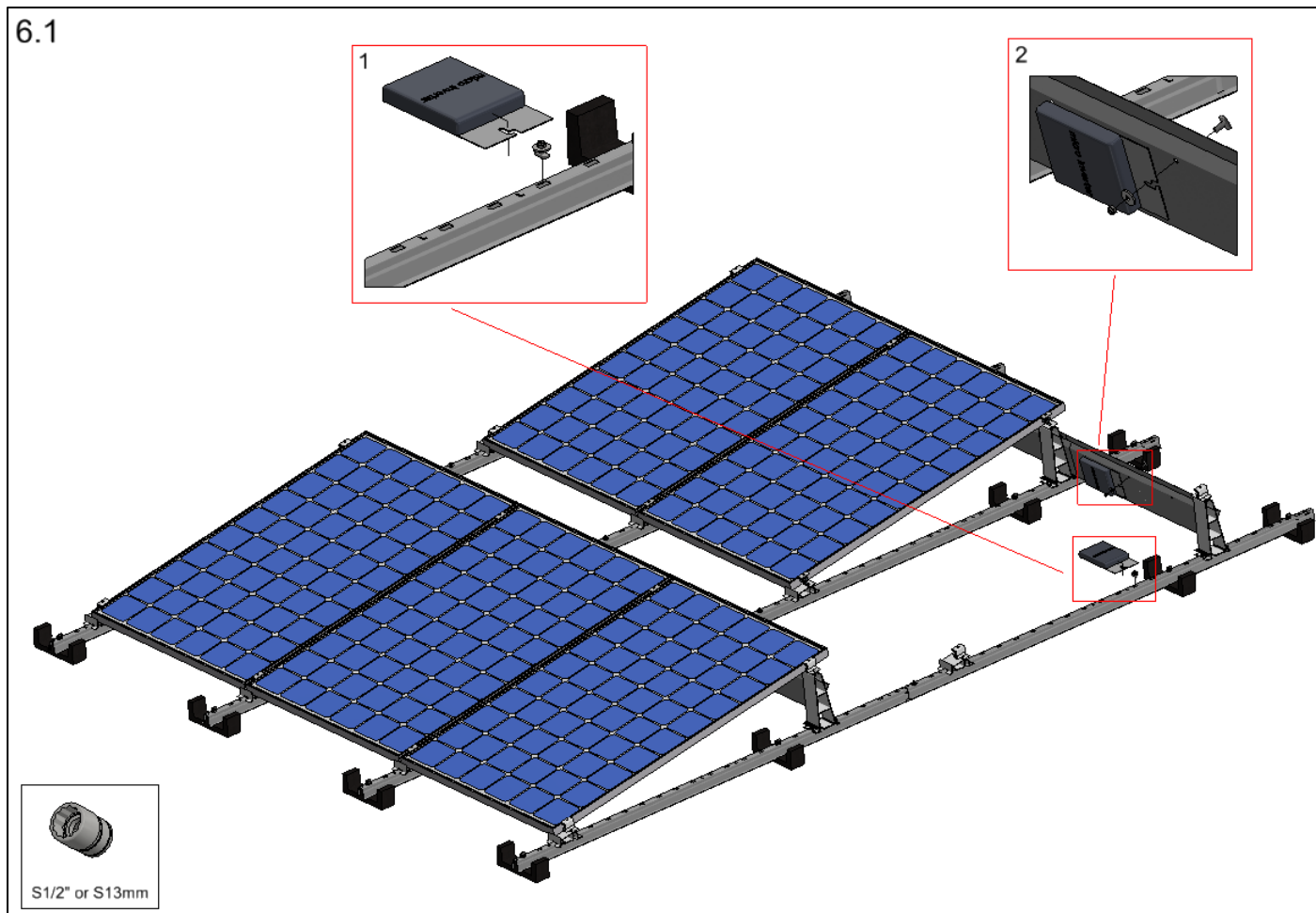


## Montage micro-omvormer klemmen

De micro-omvormer van worden vastgezet met behulp van een koppelset (774221). De micro-omvormers kunnen in twee posities aan het systeem worden bevestigd:

Positie 01: Aan de achterplaat. (zie afbeelding 6.1, detail 1)

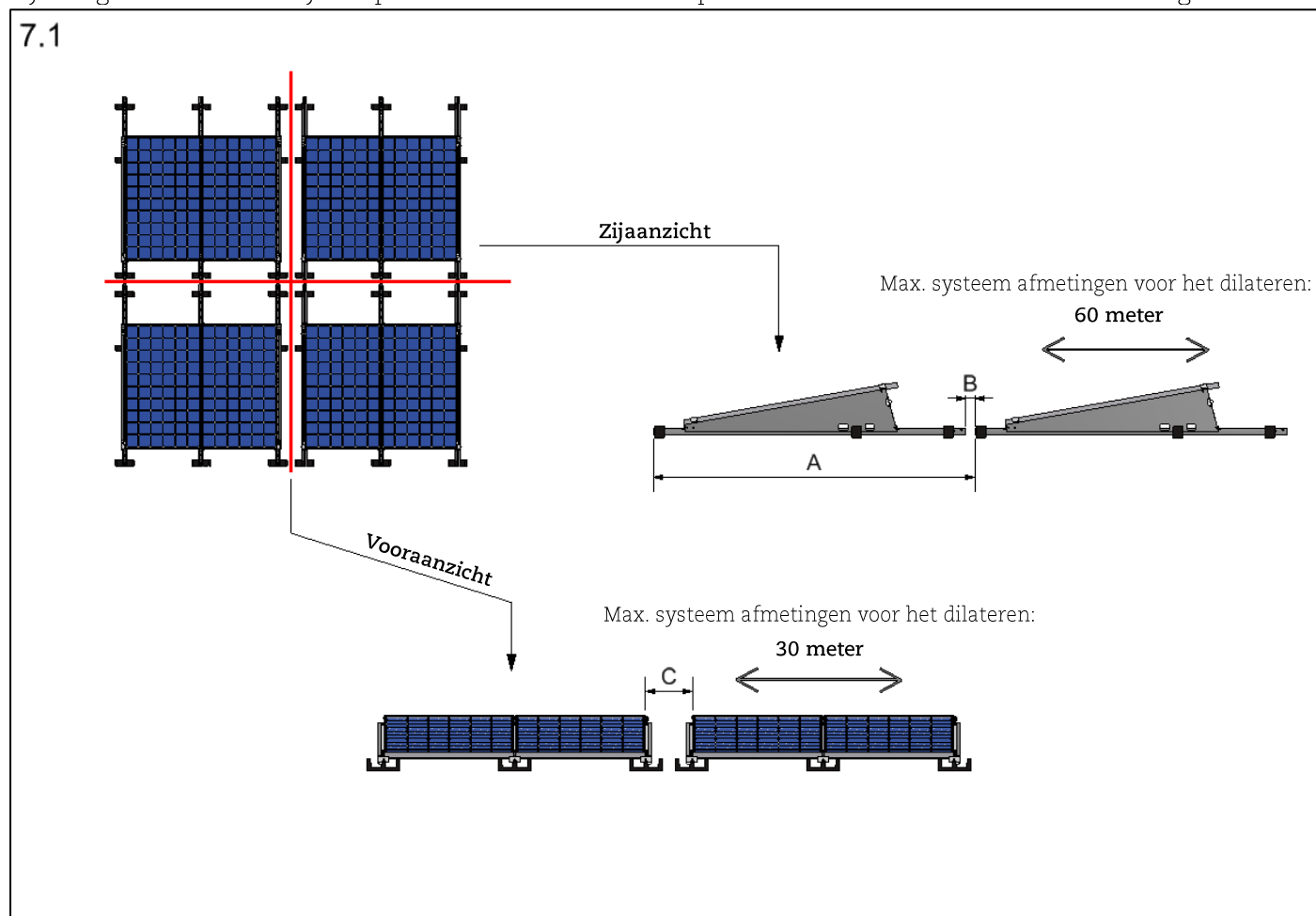
Locatie 02: Aan de dakdrager. (zie afbeelding 6.1, detail 2)



## Dilataties

Teneinde thermische uitzetting van het systeem te kunnen opvangen, is het noodzakelijk om het systeem op bepaalde afstanden te delen. Dit noemt men “dilateren”. De minimale afstand tussen de gedeelde systemen is in afbeelding 7.1 weergegeven.

De maximale afstand moet worden aangehouden om de panelen aan de randen nog “shielded” te laten zijn. Bij een grotere afstand zijn de panelen aan de randen “exposed” waardoor er meer ballast benodigd is.



De onderstaande dimensies geven de limieten van de dilatatieafstanden weer om de buitenste panelen van het systeem ‘shielded’ te houden. Als deze onderlinge afstanden groter zijn, worden de buitenste panelen van het het systeem gezien als ‘exposed’, wat betekent dat er meer ballast geplaatst moet worden in vergelijking tot ‘shielded’ panelen.

### Dimensie A:

Voor steekmaat 2100mm - [min. 2220 mm en max. 2500 mm]

Voor steekmaat 2200mm - [min. 2320 mm en max. 2500 mm]

Voor steekmaat 2300mm - [min. 2420 mm en max. 2500 mm]

Voor steekmaat 2400 mm of groter geldt dat de buitenste PV-panelen altijd ‘exposed’ zijn.

### Dimensie B:

Voor steekmaat 2100mm - [min. 37 mm en max. 317 mm]

Voor steekmaat 2200mm - [min. 37 mm en max. 217 mm]

Voor steekmaat 2300mm - [min. 37 mm en max. 117 mm]

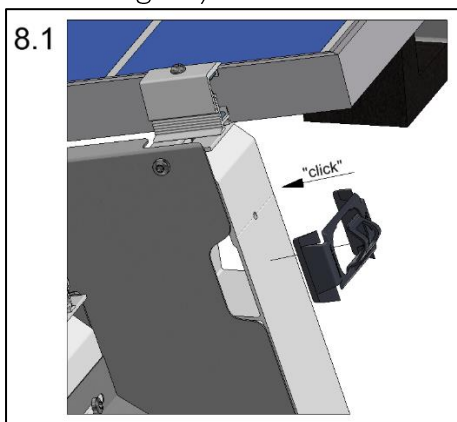
Voor steekmaat 1600mm of groter geldt dat de buitenste PV-panelen altijd ‘exposed’ zijn.

### Dimensie C (gemeten tussen het frame van de PV-panelen):

Min. 350 mm en max. 500 mm

## Kabelmanagement

Het ValkPro+ systeem biedt verschillende mogelijkheden om de kabels en connectoren veilig en netjes vast te zetten aan het systeem. De eerste optie is het gebruik van kunststof kabelklemmen die op de aluminium achtervoeten kunnen worden geplaatst. Deze kabelklemmen kunnen snel en eenvoudig vastgeklikt worden, waarna de kabels in de clip kunnen worden gehangen (zie afbeelding 7.1)

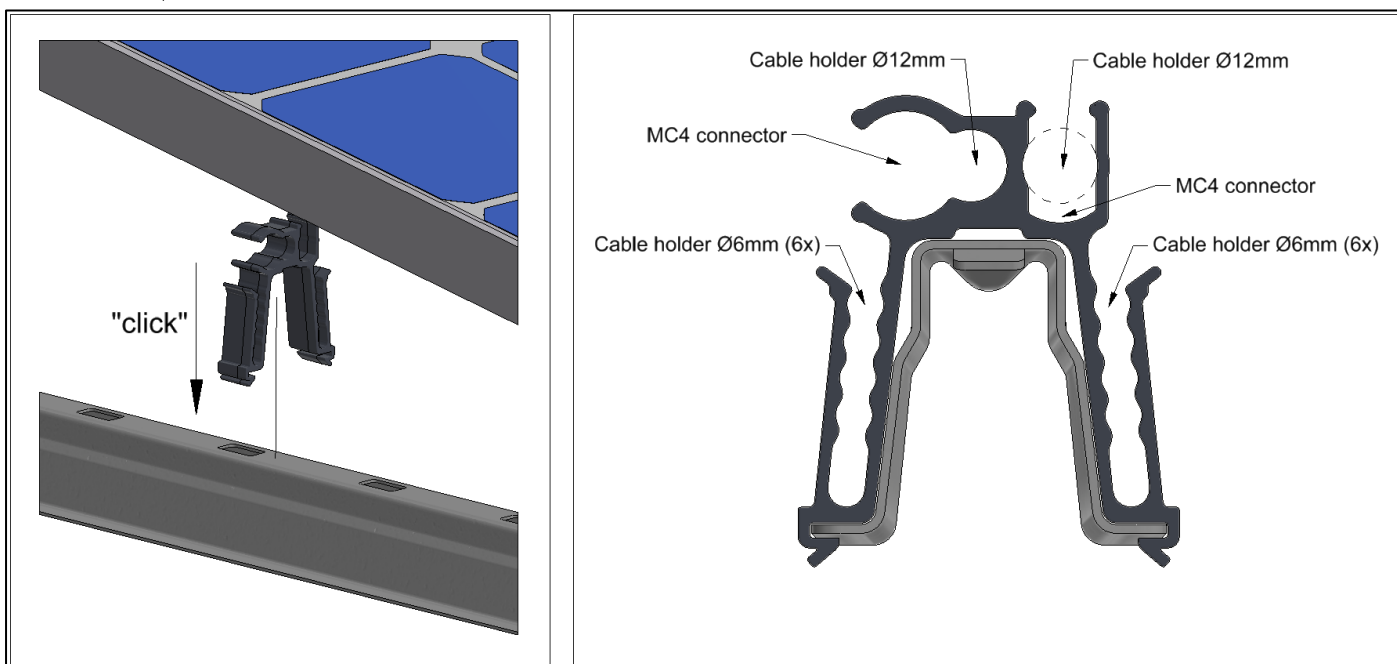


De kabelklem biedt ruimte voor:  
5 kabels - Ø6mm  
4 kabels - Ø7mm  
3 kabels - Ø9mm

### Multi-kabel en connector clip

Deze clip kan in iedere gewenste positie over de dakdrager worden geklikt en biedt ruimte voor het eenvoudig bevestigen van meerdere MC4 connectoren en kabels:

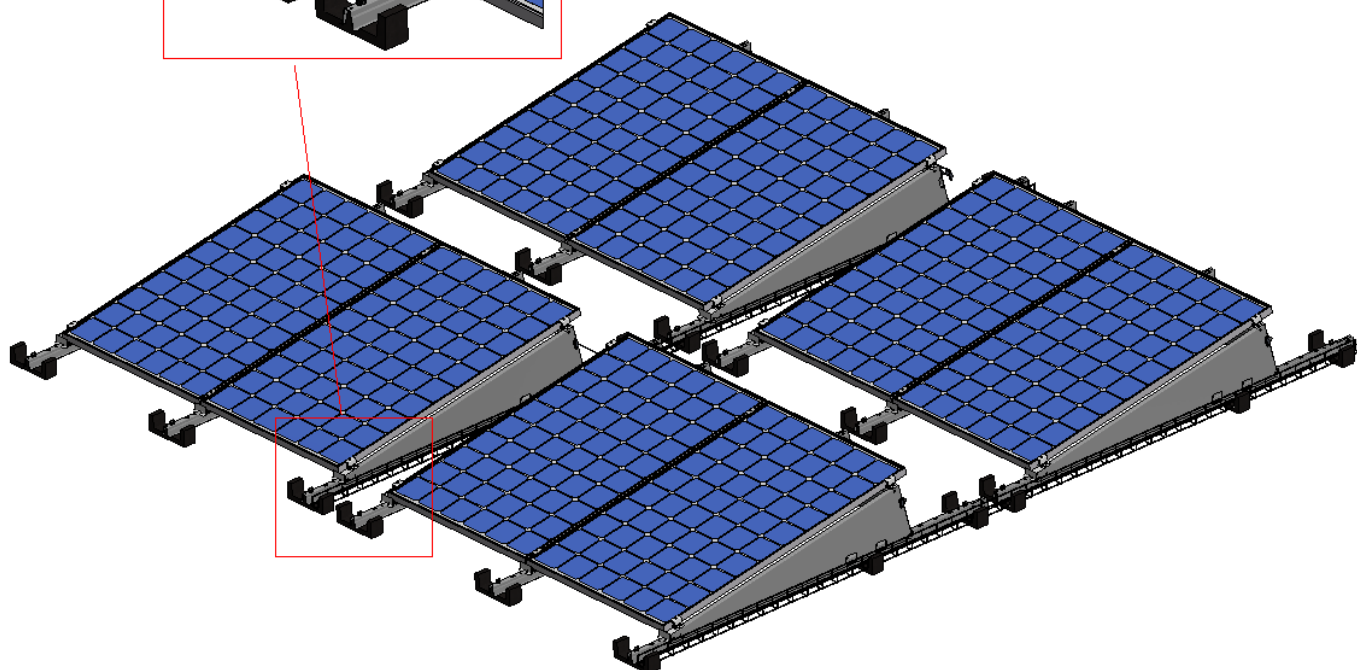
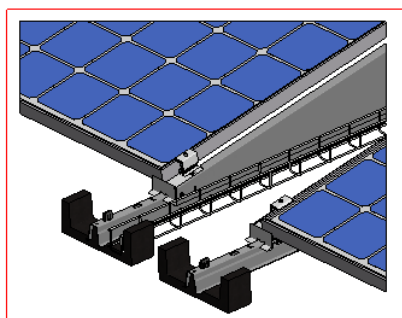
2x MC4 connector houder  
2x kabels Ø12 mm (DC/AC)  
12x kabels Ø6 mm



Voor het integreren van draadgoten biedt ValkPro+ ook een oplossing: ValkCableCare draadgoten met een afmeting van 50x60 mm kunnen naast de dakdragers in de rubber tegeldragers worden geplaatst (zie afbeelding 7.2).

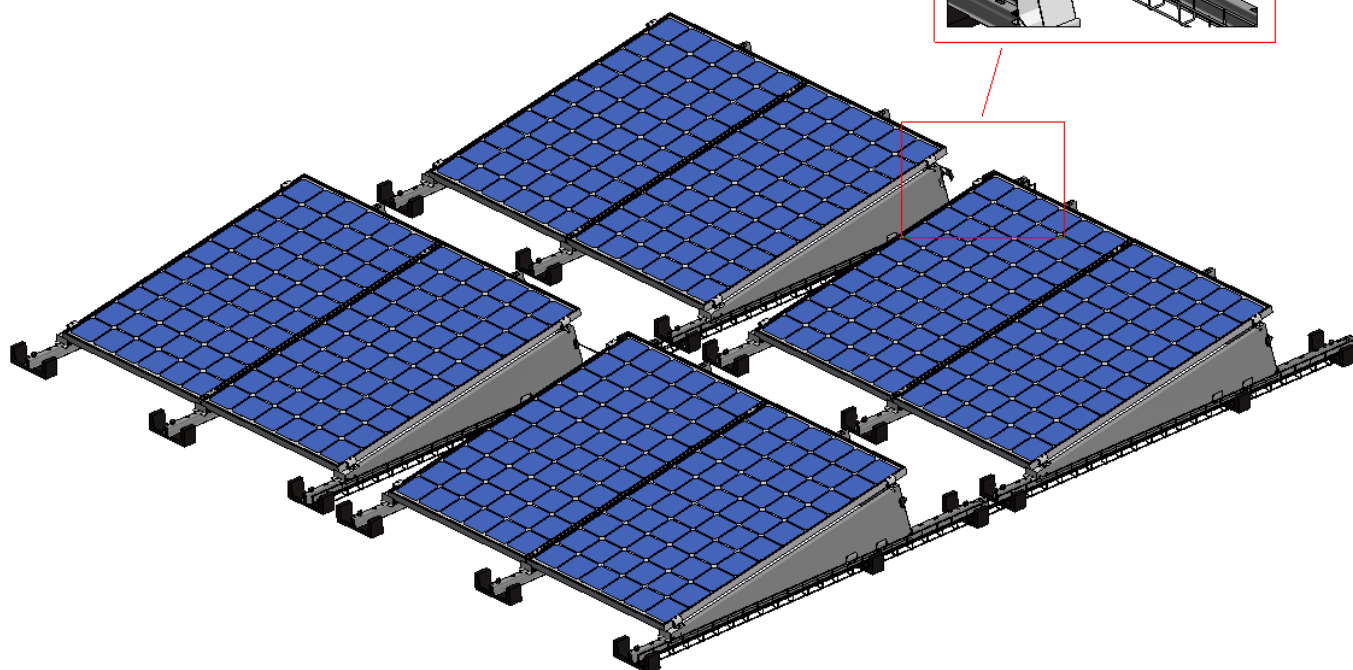
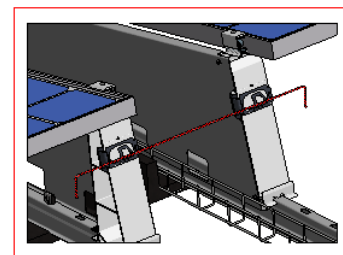
Let op: indien er gebruik wordt gemaakt van massadragers, is het niet mogelijk om de 50x60mm draadgoot aan de binnenzijde van het systeem (onder het PV-paneel) te leggen.

8.2



In posities waar het montage systeem is gedilateerd, kan gebruik worden gemaakt van een metalen dilatatie draad (732020). Deze draad kan in de aangrenzende kabelklemmen worden gehangen en kan met de thermische uitzetting van het systeem mee bewegen. De stroomkabel(s) kunnen d.m.v. tie-wraps aan de dilatatie draad worden opgehangen, waardoor deze vrij blijven van het dakoppervlak.

### 8.3

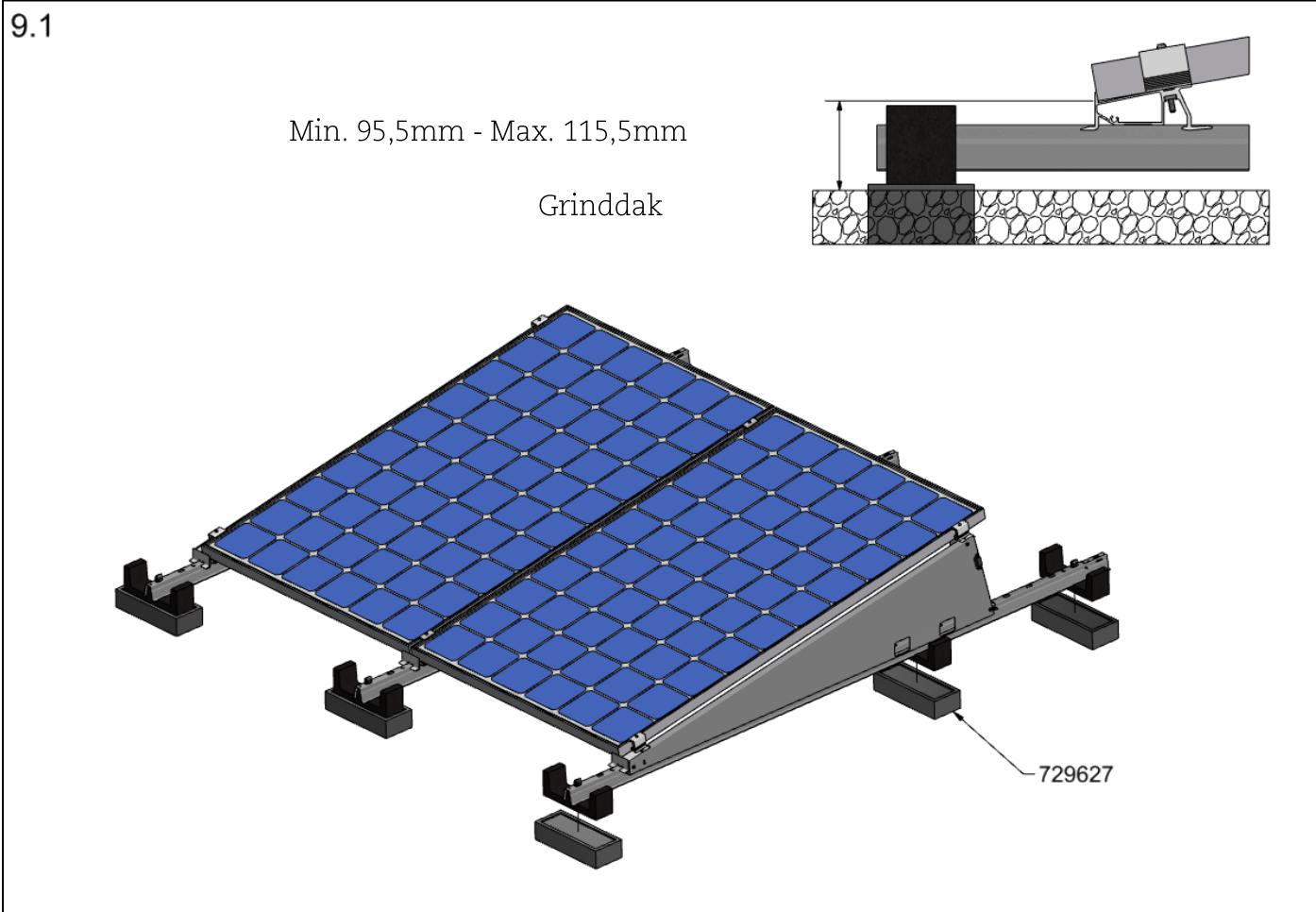


## Speciale ondergronden

Naast de 'normale' daken kan het ValkPro+ systeem ook op diverse andere ondergronden worden geplaatst. Bij elk type ondergrond wordt gebruik gemaakt van een andere fundatie methode. Hieronder wordt uitgelegd welke fundatie wordt toegepast bij de diverse ondergronden.

### Grinddaken:

Wanneer het dakoppervlak is voorzien van een laag grind, kan door gebruik te maken van rubber ophoogblokken (729627) het ValkPro+ systeem boven het grind worden geplaatst. Het is belangrijk dat de afstand vanaf de bovenzijde van het grind tot het laagste punt van het PV-paneel in het systeem altijd tussen de 95,5 - 115,5 mm ligt.



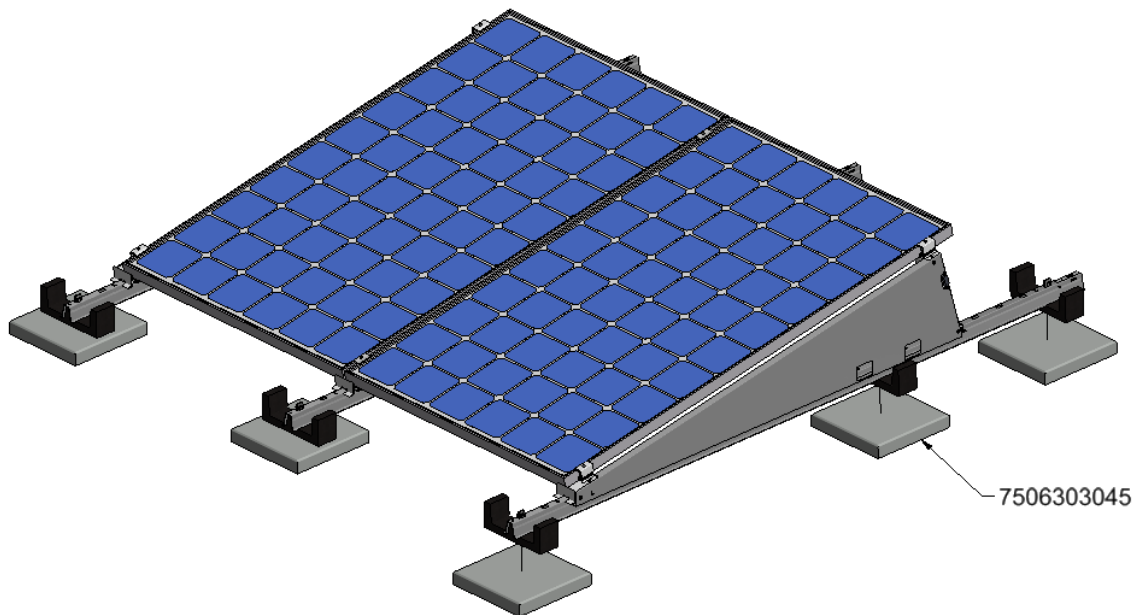
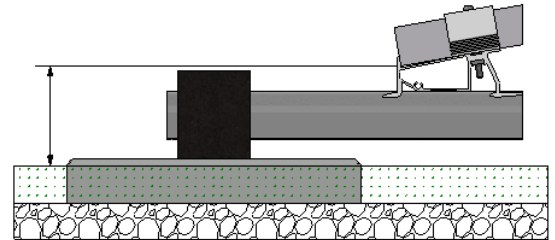
## Sedum / groene daken:

Voor sedum / groene daken is het advies om tegels (7506303045) in het sedum te plaatsen, op de plekken waar de tegel dragers van het ValkPro+ systeem worden gepositioneerd. De tegels zorgen voor een betere verdeling van de puntlasten, waardoor het systeem minder snel wegzakt in de vegetatie. Het is belangrijk dat de afstand vanaf de bovenzijde van het sedum tot het laagste punt van het PV-paneel in het systeem altijd tussen de 95,5 - 115,5 mm ligt.

9.2

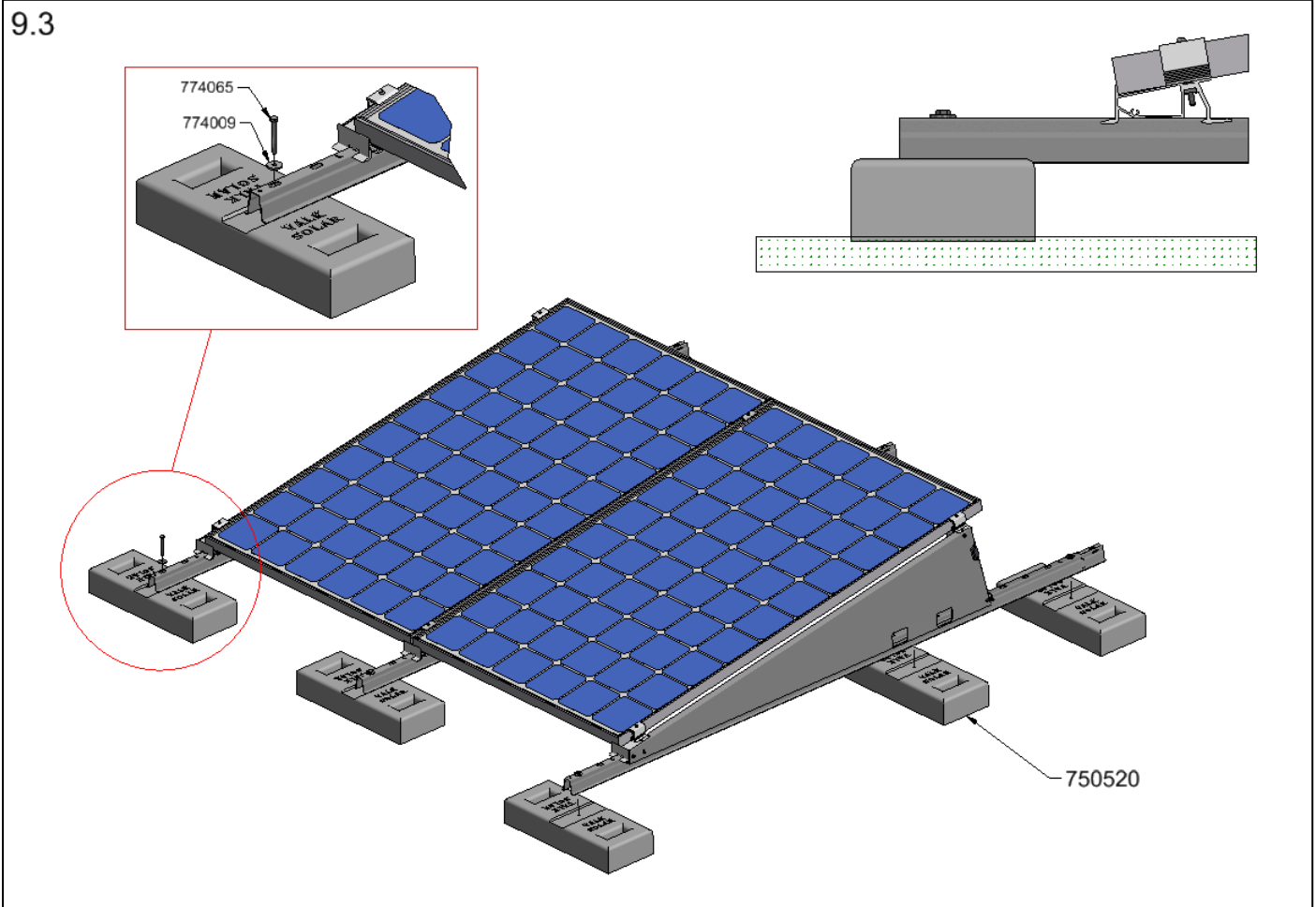
Min. 95,5mm - Max. 115,5mm

Sedum / groen dak



### ValkPro+ als een veldsysteem:

Het ValkPro+ systeem kan ook worden toegepast als een veldsysteem. Het systeem wordt bij deze methode geplaatst op betonnen massa blokken (750520). Deze massablokken worden aan de dakdrager bevestigd door middel van een RVS M8 x 65 bout en carrosseriering (774065 + 774009).



ValkPro+ als veldsysteem kan niet met de ValkPVplanner worden berekend. Neem hiervoor contact op met Van der Valk Solar Systems.

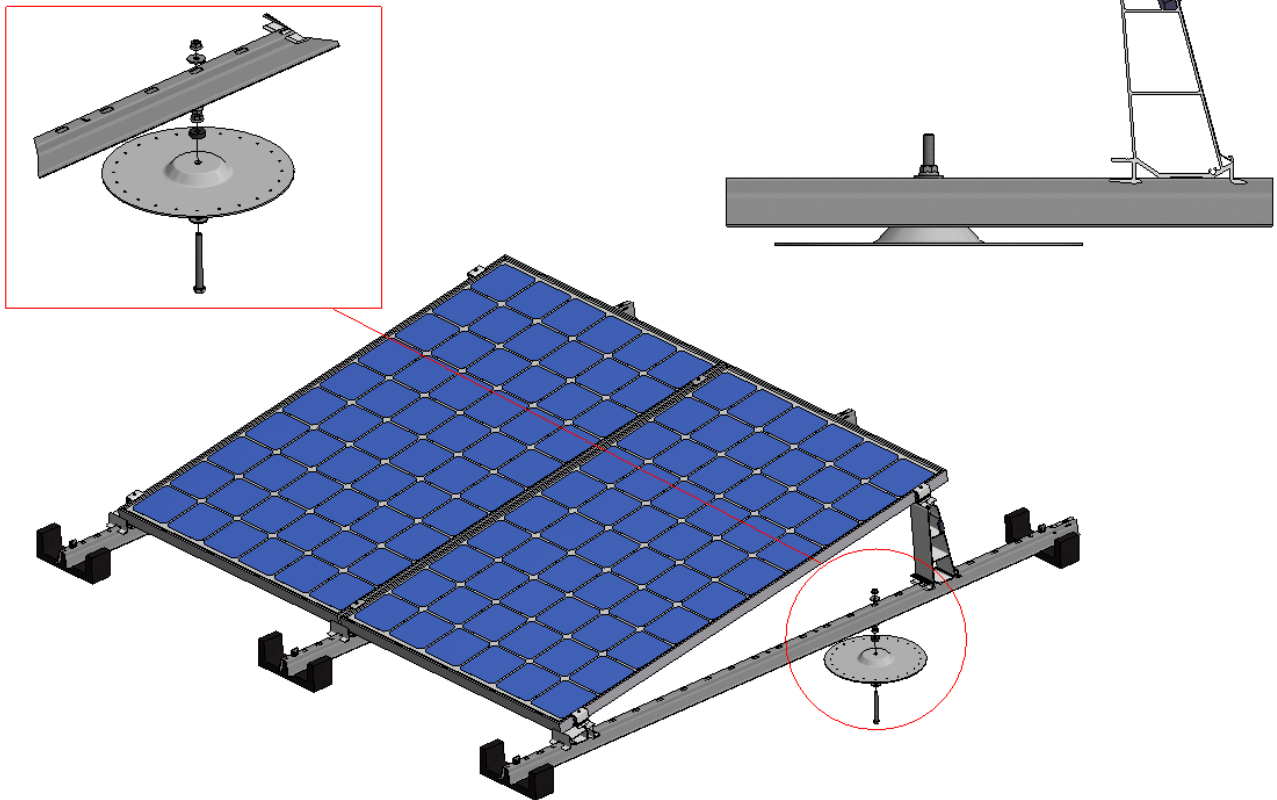
## ValkSolarFix:

Het ValkPro+ systeem kan mechanisch verankerd worden aan het dak, door middel van ValkSolarFix consoles. Deze consoles met speciale hoogte van 20mm kunnen worden vastgezet door middel van:

- Tuimelankers
- Betonankers
- Dakschroeven voor bevestiging in hout
- Dakschroeven voor bevestiging in staal
- Dakschroeven voor bevestiging in gasbeton

Voor de instructies van een specifieke ValkSolarFix montage kunt u de betreffende handleiding downloaden van onze website: <http://www.valksolarsystems.com>.

### 9.4

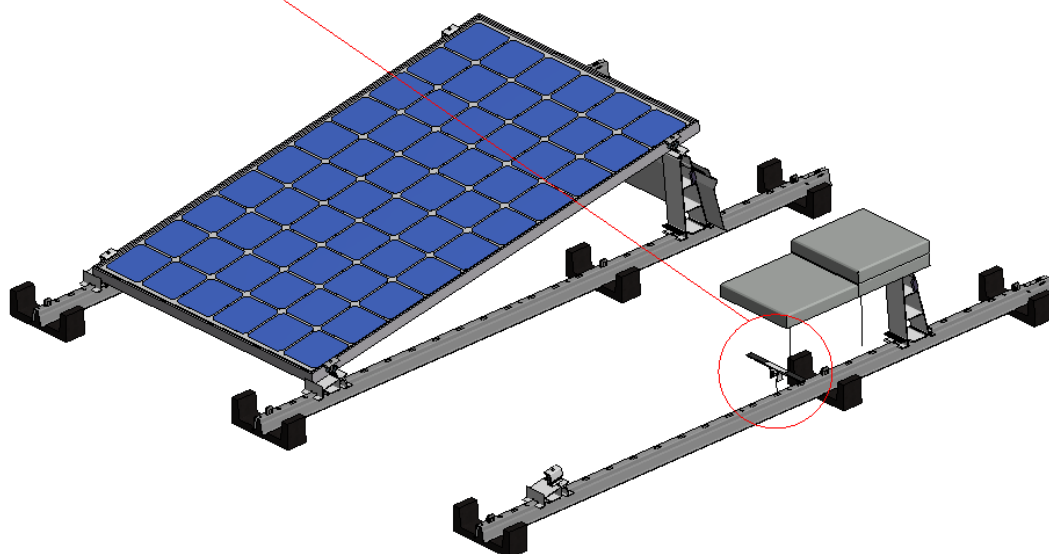
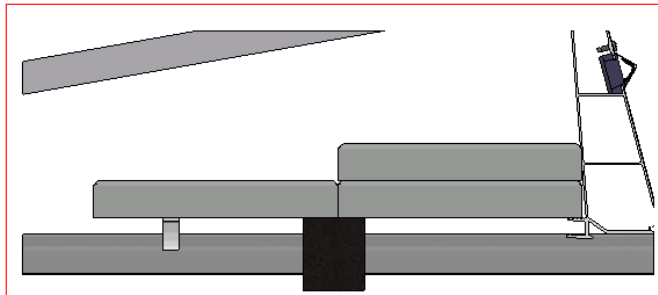
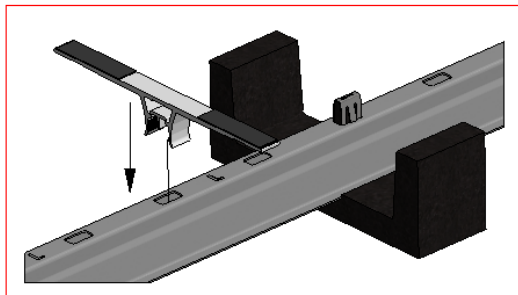


## Ballastvleugels:

Wanneer er tegels in afwijkende maten moeten worden toegepast of wanneer er extra ondersteuningspunten moeten worden voorzien om meer tegels kwijt te kunnen zonder massadragers, is het mogelijk om extra ballastvleugels toe te passen.

De ballastvleugel wordt gemonteerd door deze over de dakdrager in vrij gat te schuiven.

9.5



# Van der Valk Solar Systems

Van der Valk Solar Systems is één van de snelst groeiende bedrijven in de solarbranche en richt zich volledig op het ontwikkelen en produceren van solar montagesystemen voor schuine daken, platte daken en open velden, Van der Valk Solar Systems heeft ook een vestiging met kantoor en magazijn in de UK en Zweden en een vestiging in Spanje.

Onze montagesystemen worden ontwikkeld en geproduceerd in onze eigen fabriek in Nederland en onderscheiden zich door hun brede inzetbaarheid, zeer snelle montage en hoge kwaliteit. Ze zijn ontwikkeld volgens de nieuwste Eurocodes en voldoen daarmee aan de eisen die banken en verzekeringmaatschappijen stellen aan solarinstallaties.

Van der Valk Solar Systems werkt nauw samen met Van der Valk Horti Systems, al sinds 1963 een wereldwijd begrip op het gebied van bewegende systemen en bevestigingscomponenten.

Ons gezamenlijke bedrijvencomplex bestaat uit 20.000m<sup>2</sup> kantoren en bedrijfshallen. Met gebruikmaking van een modern machinepark en de nieuwste technologieën worden producten en systemen hier snel en nauwkeurig ontwikkeld, gefabriceerd en getest.



## Solar montagesystemen & kabelmanagement



Platte daken



Schuine daken



Kabelmanagement

CONTACTGEGEVENS | ONTWIKKELAAR EN PRODUCENT VAN SOLAR MONTAGESYSTEMEN



**Van der Valk Solar Systems + Internationaal**  
Westernesse 18 - 2635 BG Den Hoorn, Nederland  
+31 174 25 49 99  
sales@valksolarsystems.com

**Valk Solar Systems UK + IE**  
+44 1304 89 76 58  
sales@valksolarsystems.co.uk

**Valk Solar Systems Ibérica**  
+34 699 326 544  
ventas@valksolarsystems.es

**Valk Solar Systems Nordics**  
+46 7 24 41 60 82  
sales@valksolarsystems.se

[www.valksolarsystems.com](http://www.valksolarsystems.com)



Van der Valk Solar Systems



valksolar



Van der Valk Solar Systems



Valksolar