

# PULSAR PRO

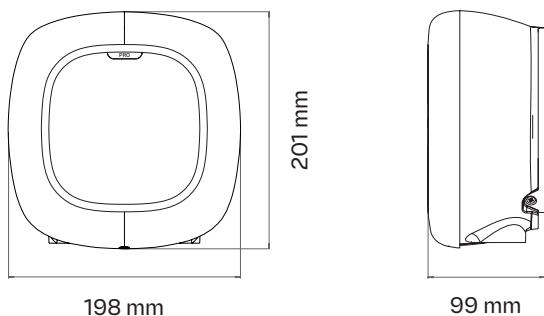
## Ficha técnica

### Especificações gerais

Modelo	Pulsar Pro
Cor	Preto/Cinza
Comprimento do cabo	5 m/7 m
Modo de carregamento (IEC 61851-1)	Modo 3
Dimensões	198 x 201 x 99 mm
Peso	1,3 kg (sem cabo)
Temperatura de funcionamento	-30°C a 50°C
Temperatura de armazenamento	-40°C a 70°C
Normas	Marca CE, UKCA, EAC e RCM. IEC 61851-1, IEC 61851-21-2, IEC 62196, BS 7671, IEC 60364. Diretiva RED 2014/53/UE e Diretiva RoHS 2011/65/UE
Cibersegurança	Deteção de adulteração, atualização de segurança, arranque seguro, armazenamento seguro e comunicações encriptadas

Em conformidade com os regulamentos do Reino Unido relativos ao carregamento inteligente <sup>[1]</sup>

### Dimensões



<sup>[1]</sup> Apenas no Reino Unido

<sup>[2]</sup> De acordo com o regulamento local

<sup>[3]</sup> Requer um medidor adicional

<sup>[4]</sup> Carregador de 22 kW limitado a 11 kW durante a instalação

### Especificações elétricas

Potência de carregamento	<b>7,4 kW</b>	<b>11 kW<sup>[4]</sup></b>	<b>22 kW</b>
Tensão nominal CA ± 10%	230 V	400 V	400 V
Corrente nominal	32 A (1P)	16 A (3P)	32 A (3P)
Tipo de conector (IEC 62196)	Tipo 2		
Largura do cabo	Até 13 mm <sup>2</sup>		
Corrente configurável	De 6 A a corrente nominal		
Frequência nominal	50 Hz/60 Hz		
Classificação de proteção	IP55/IK10		
Categoria de pico de tensão	CAT III		
Deteção de corrente residual	CC 6 mA		
RCD	RCD Tipo A é obrigatório <sup>[2]</sup>		
Medição interna	Equivalente a Classe A (Erro ≤ 2%). Calibração de fábrica		
Proteções adicionais	Shunt externo opcional (fecho de soldadura)		

### Comunicações e Interface do utilizador

Conectividade	4G, Wi-Fi, Bluetooth
Identificação do utilizador	Aplicação e Portal myWallbox, RFID
Interface do utilizador	Aplicação e Portal myWallbox
Interface de comunicação externa	OCPP, API do parceiro e SDK
Informações de estado do carregador	RGB LED Halo, Aplicação e Portal myWallbox
Recursos incluídos	Programas, Estatísticas, bloquear/desbloquear/bloqueio automático, controlo remoto do carregador, Gestão de utilizadores, Pagamento por mês, Pagamento por carregamento, Power Sharing
Recursos adicionais	Power Boost, Dynamic Power Sharing, Eco-Smart, MID Externo

### Funcionalidades prontas para HW

NFC

www.wallbox.com

sales@wallbox.com

V-1.0 06/2023

### Estrutura do número da peça

**Wall Box Chargers S.L.U.** Made in Spain

Paseo Castellana, 95-PLT 28, 28046 Madrid, Spain 2023-06

**SN: 123456** **UID: ABCDEFGH**

PN: PPR1-X-X-X-XXX REV X Pulsar Pro  
Input/Output: 230/400VAC, 50/60Hz, 32A, XP+N+PE  
Outdoor use IP55, IK10  
IEC 61439-7  
-30°C to 50°C

#### Código Definição

<b>A</b> Modelo	PPR1	Pulsar Pro
<b>B</b> Cabo	O	5 m
	M	7 m
<b>C</b> Conector	2	Tipo 2
	4	22 kW
<b>D</b> Ligar/Desligar	2	7,4 kW
	4	22 kW
<b>E</b> Versão do produto	K	Deteção de corrente residual (CC 6 mA) + 4G + RFID
	T	Deteção de corrente residual (CC 6 mA) + Ligação à terra + 4G + RFID
<b>F</b> Personalização	XXX	Cores

wallbox