



Energy Intelligence (EI) Residentiële zonne-oplossing EU Installatiehandleiding



Afwijzing van garanties en beperking van aansprakelijkheid

De informatie, aanbevelingen, beschrijvingen en veiligheidsvermeldingen in dit document zijn gebaseerd op de ervaring en het oordeel van Tigo Energie, Inc. ("Tigo") en dekken mogelijk niet alle eventualiteiten. Raadpleeg een vertegenwoordiger van Tigo indien meer informatie nodig is. De verkoop van het in dit document getoonde product is onderworpen aan de voorwaarden en bepalingen van de Tigo garantie of een andere contractuele overeenkomst tussen Tigo en de koper.

ER ZIJN GEEN ANDERE AFSPRAKEN, OVEREENKOMSTEN OF GARANTIES, EXPLICIET OF IMPLICIET, INCLUSIEF GARANTIES VAN GESCHIKTHEID VOOR EEN BEPAALD DOEL OF VERKOOPBAARHEID, DAN DIE WELKE SPECIFIEK ZIJN VASTGELEGD IN EEN BESTAAND CONTRACT TUSSEN DE PARTIJEN. EEN DERGELIJK CONTRACT BEVAT DE VOLLEDIGE VERPLICHTING VAN TIGO. DE INHOUD VAN DIT DOCUMENT MAAKT GEEN DEEL UIT VAN EEN CONTRACT TUSSEN DE PARTIJEN EN WIJZIGT DIT NIET.

In geen geval zal Tigo jegens de koper of gebruiker verantwoordelijk zijn op grond van contract, onrechtmatige daad (inclusief nalatigheid), strikte aansprakelijkheid of anderszins voor enige bijzondere, indirecte, incidentele of gevolgschade of verlies van welke aard dan ook, inclusief maar niet beperkt tot letsel aan personen, schade of verlies van gebruik van eigendommen, apparatuur of voedingssystemen, kapitaalkosten, verlies van voeding, extra uitgaven voor het gebruik van bestaande voedingsfaciliteiten, of vorderingen tegen de koper of gebruiker door zijn klanten als gevolg van het gebruik van de hierin opgenomen informatie, aanbevelingen en beschrijvingen. De informatie in dit document kan zonder voorafgaande kennisgeving worden gewijzigd.

Inhoud

Afwijzing van garanties en beperking van aansprakelijkheid.....	2
Inhoud	3
Overzicht	1
Veiligheid	2
Voorinstallatie	4
Locatie	4
Bedradingsoverzicht	5
Enkele fase AC Aansluitingen	5
Enkele fase DC Aansluitingen	6
Driefase AC Aansluitingen	7
Driefase DC Aansluitingen.....	8
Aarding.....	9
Installatie	10
Batterijen plaatsen	10
De Systeembeugel assembleren en monteren.....	13
De omvormer installeren.....	15
Installatie van de Link	16
TS4 MLPE installeren	22
Installeer het Tigo Toegangspunt (TAP).....	24
Installatie van het BMS.....	26
Batterijen aansluiten	28
Inbedrijfstelling	31
Aansluitingen controleren	31
Het systeem inschakelen	31
De Tigo Energie Intelligentie App gebruiken	32
Systeeminfo instellen	33
Apparatuur selecteren	33
Indeling configureren	37
Communicatie configureren	40
Systeemtoegang instellen	41
Inbedrijfstelling voltooien	42
Referentie.....	43

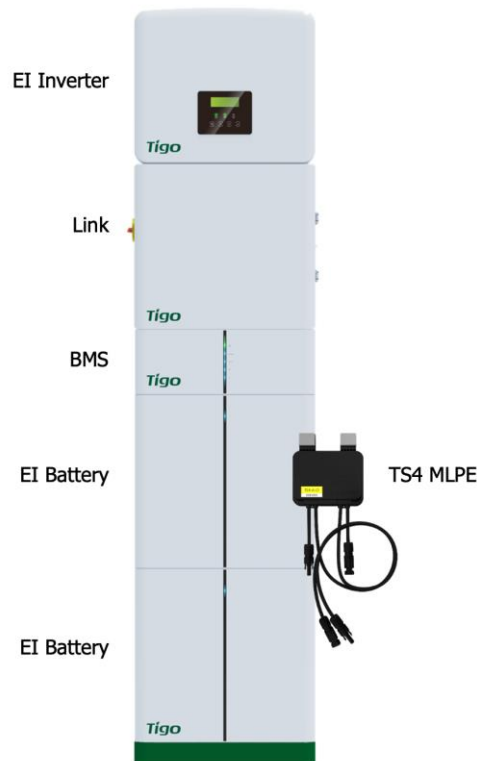
Koppeltabel	43
Status LCD	43
Voeding van het systeem.....	44
Ontmanteling.....	44
Onderhoud	44
Foutcodes	45
Codes voor omvormers.....	45
Codes voor accu's	47
Specificaties	48
Garantie	48
Klantenondersteuning	49

Overzicht

De Residentiële zonne-oplossing van Tigo EI optimaliseert het energieverbruik op basis van tariefplannen en de huidige energiebehoeften thuis. Het maakt gebruik van de volgende bevestigingsmiddelen:

- **EI Omvormer** - Een enkele of driefasige Tigo EI omvormer kan worden geïnstalleerd als alleen netgebonden of als onderdeel van een energieopslag systeem in combinatie met een Tigo EI Batterij.
- **EI Link** - De schakelcomponent van de omvormer biedt één enkele aansluiting voor communicatie en AC/DC bedrading.
- **TS4 MLPE** - De MLPE componenten (module-level power electronic) van Tigo optimaliseren de prestaties van zonnepanelen en zorgen voor bewaking op moduleniveau en een snelle veiligheidsuitschakeling. Een Tigo Toegangspunt (TAP) maakt draadloze communicatie mogelijk met TS4 componenten met een bekabelde aansluiting op de omvormer.
- **Batterijbeheersysteem (BMS)** - Het BMS component biedt bescherming, interne bewaking en beheerelektronica.
- **EI Batterij** - Maximaal vier lithium-ijzer-fosfaat (LFP) EI batterijen zijn speciaal ontworpen voor gebruik met de EI omvormer.

De **Tigo Energie Intelligence** Android/iOS mobiele app maakt een eenvoudige inbedrijfstelling van het systeem mogelijk en biedt uitgebreid en continu inzicht in de prestaties van het systeem en de modules.



Veiligheid

Het EI-systeem moet worden geïnstalleerd en onderhouden door gekwalificeerd personeel in overeenstemming met de plaatselijke elektrische voorschriften. Bovendien:

- Componenten moeten werken binnen de technische specificaties die in hun [datablad](#)en staan vermeld.
- Het niet opvolgen van deze instructies kan schade aan de apparatuur veroorzaken die niet door de garantie wordt gedekt.
- Gebruik alleen koperen geleiders van 75°C of hoger. Gebruik geen geleiders met fijne draden.
- Ongebruikte buisopeningen moeten goed worden afgedicht. Verbind de leidingen met de juiste hulpstukken. Behuizingen van Tigo EI producten zijn IP65 geclassificeerd.
- Draag altijd geschikte PBM (Persoonlijke beschermingsmiddelen) en gebruik geïsoleerd gereedschap.

Deze veiligheidssymbolen staan in de handleiding:



Een gevaarlijke situatie die kan leiden tot ernstig letsel of verlies van leven.



Een gevaarlijke situatie die kan leiden tot licht of matig letsel en schade aan het product.



Een belangrijke operationele opmerking.

Deze symbolen staan op Tigo behuizingen:



Gevaar voor elektrische schokken.



Gevaar voor brandwonden.



Raadpleeg de gebruiksaanwijzing.



Let op, de omvormer kan tot vijf minuten na het loskoppelen hoge spanning vasthouden.



Voorkom knoeien.



Let op let op.

Voorinstallatie

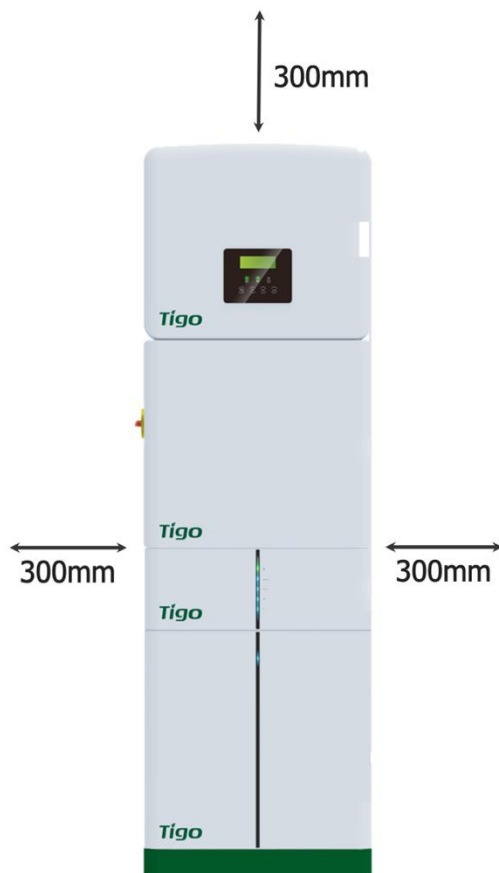
Locatie

De standaard indeling van een EI-systeem is van boven naar beneden:

- Omvormer
- Link
- Batterijbeheersysteem (BMS)
- Batterij (één of twee). Extra accu's kunnen rechts van de hoofdkast worden geplaatst.

Plaats EI componenten:

- Op een goed geventileerde, gemakkelijk toegankelijke plaats.
- Op een plat oppervlak tegen een stevige muur zonder kanteling.
- Beschut tegen direct zonlicht en neerslag. De temperatuur van de omgeving moet lager zijn dan 50°C.
- Uit de buurt van antennes of andere bronnen van sterke elektromechanische interferentie.
- Boven mogelijke overstromingen.
- Met minimaal 300 mm vrije ruimte rondom de bovenkant en zijkanten.

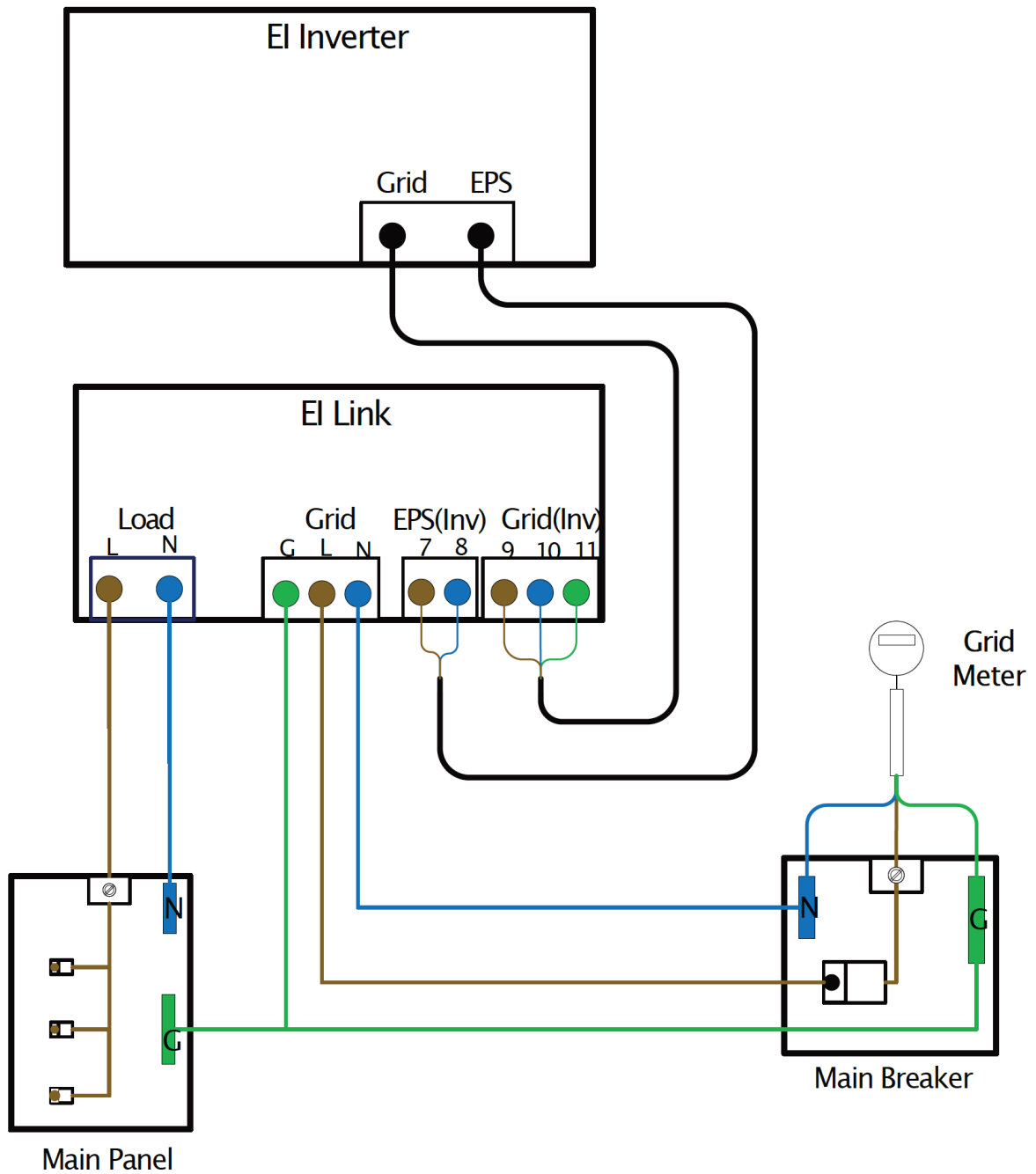


Bij installatie van meerdere batterijen moet er rekening mee worden gehouden dat de aansluitingen voor uitbreiding zich aan de rechterkant van de hoofdkast

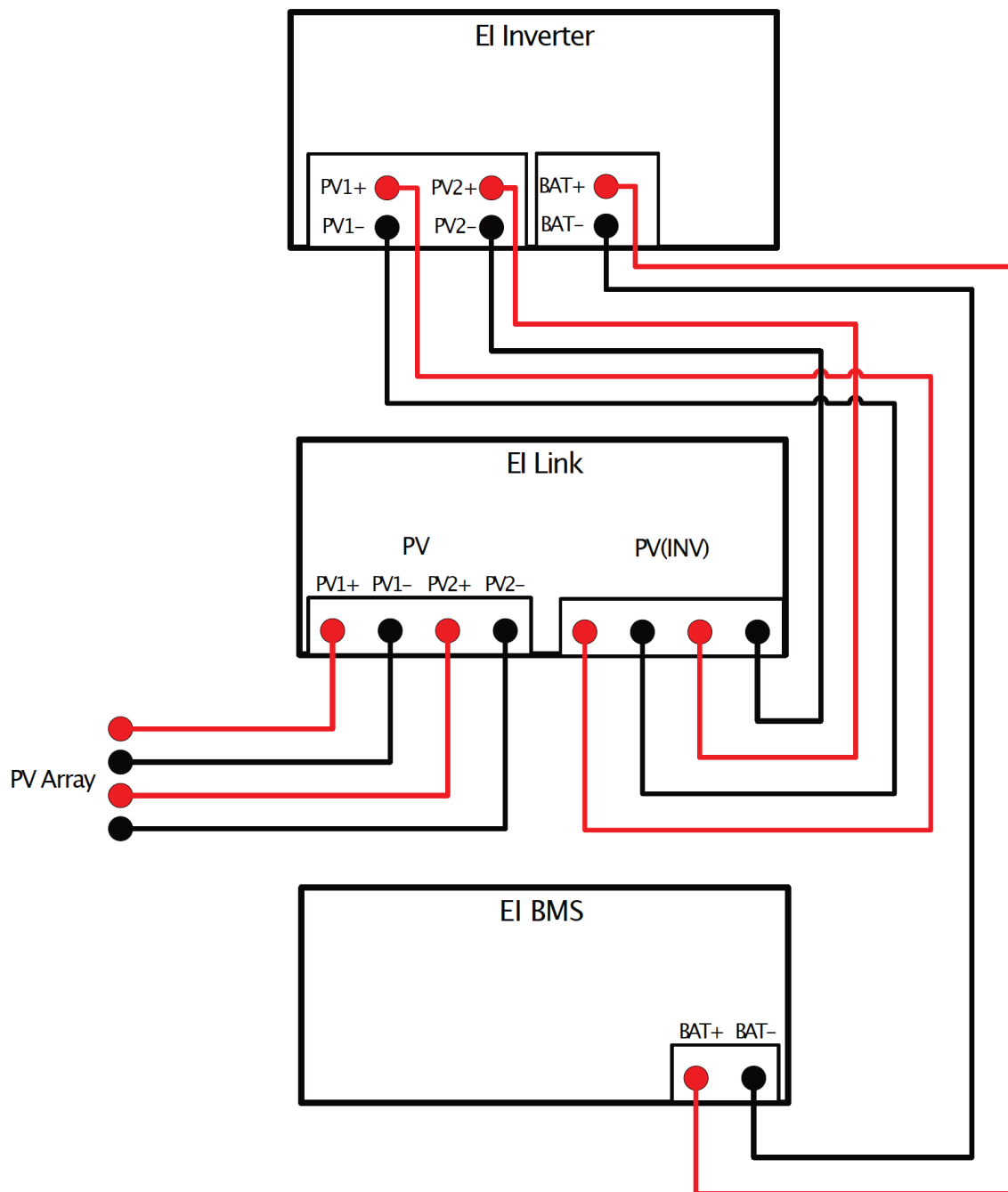
bevinden.

Bedradingsoverzicht

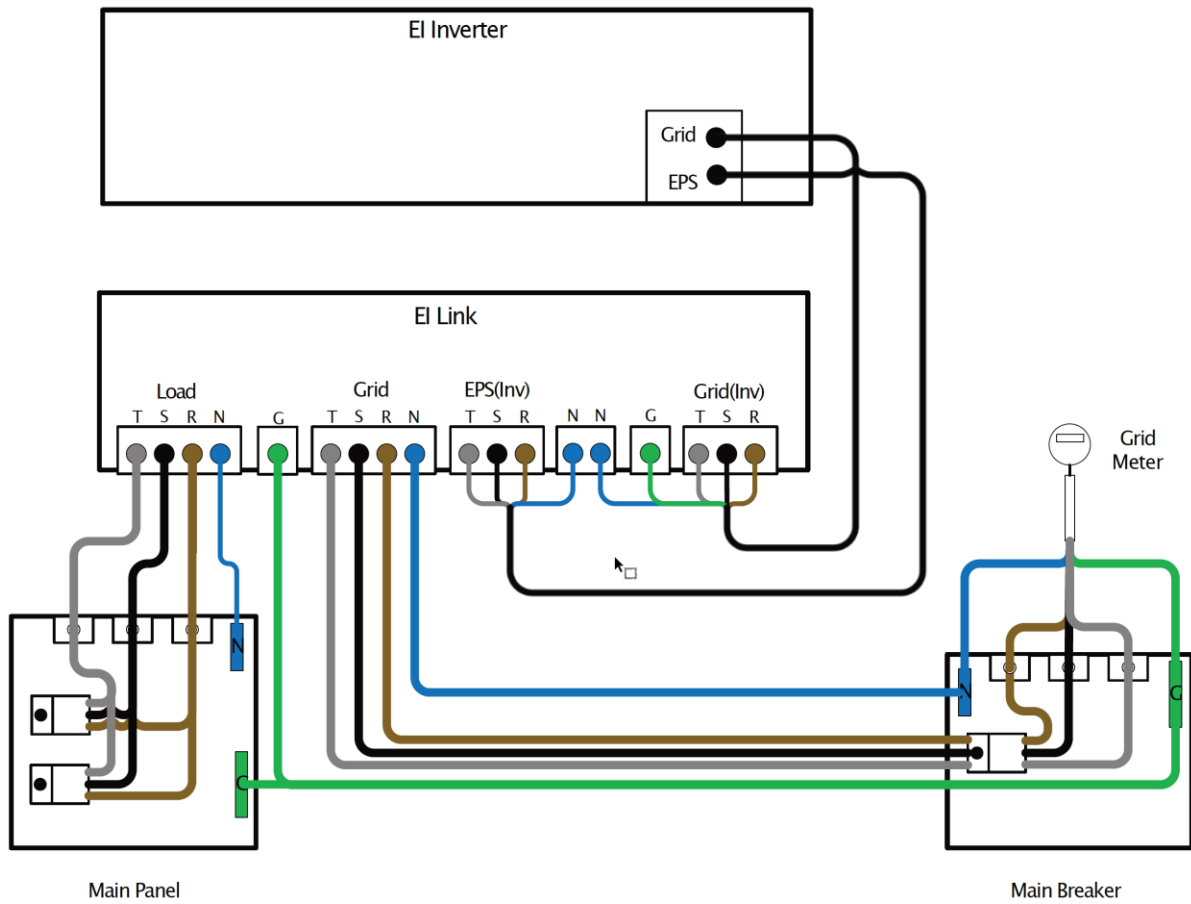
Enkele fase AC Aansluitingen



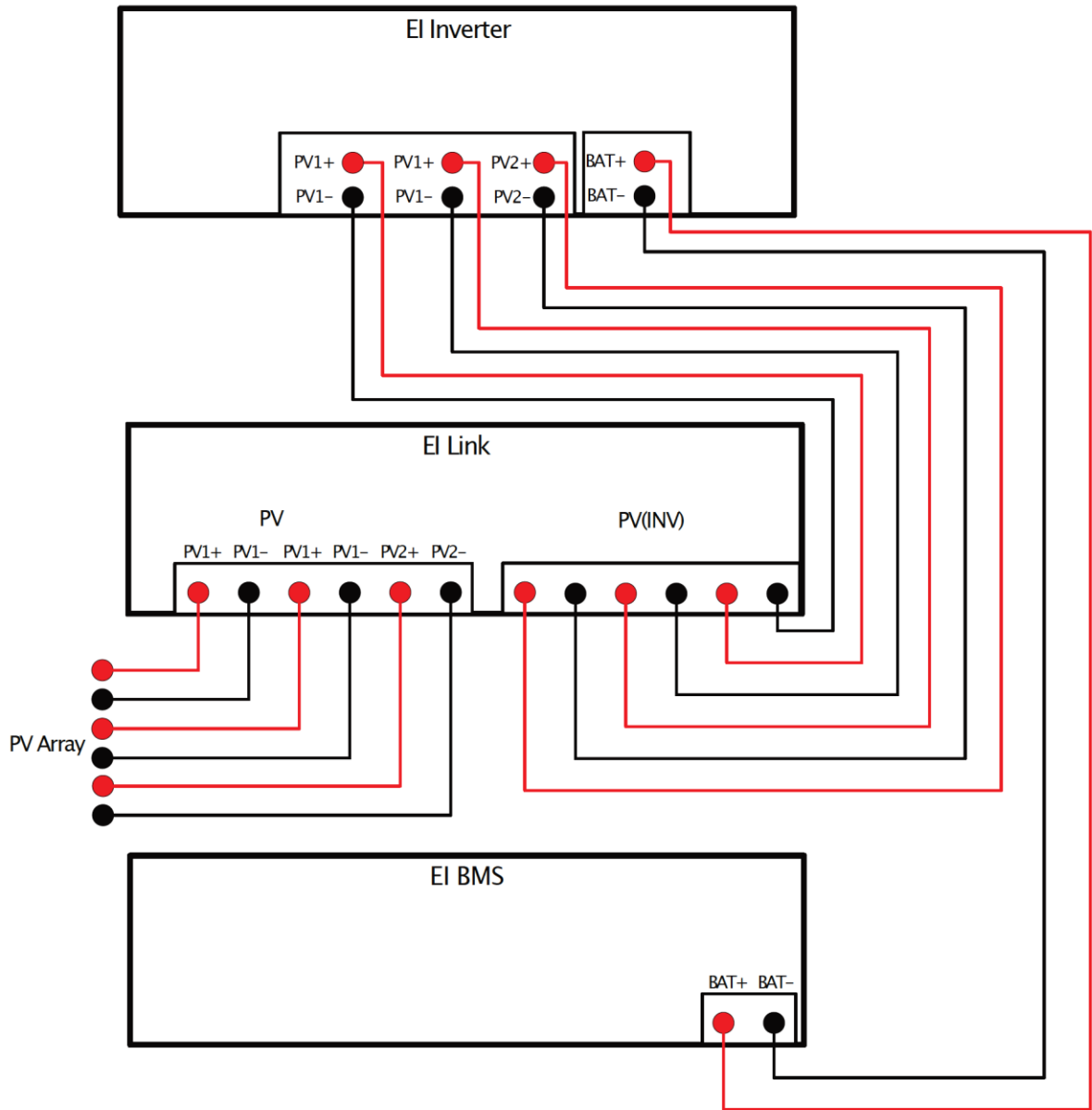
Enkele fase DC Aansluitingen



Driefase AC Aansluitingen



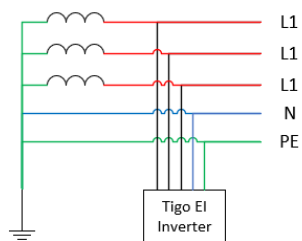
Driefase DC Aansluitingen



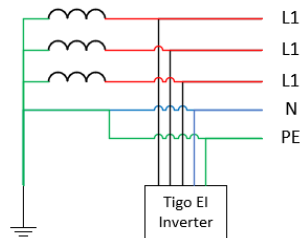
Aarding

De EI oplossing vereist TN-C/S of TT-C/S aarding. IT-aarding wordt niet ondersteund.

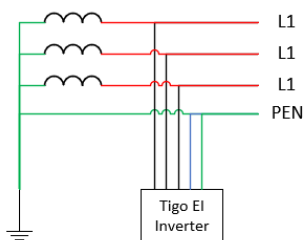
TNS 230V/400V



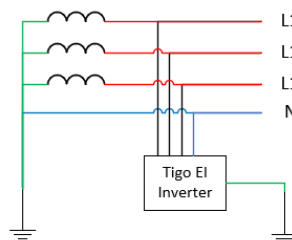
TNC-S 230V/400V



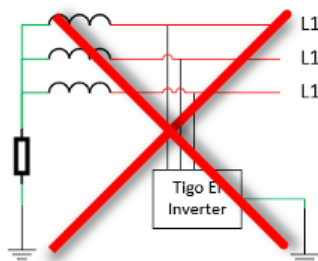
TNC 230V/400V



TT 230V/400V



IT 230V/400V/600V



Installatie

Om het systeem te installeren moet je:

- Batterijen plaatsen
- De Systeembeugel assembleren en monteren
- De omvormer installeren
- Installatie van de Link
- TS4 MLPE installeren
- Installeer het Tigo Toegangspunt (TAP)
- Installatie van het BMS
- Batterijen aansluiten

Batterijen plaatsen

Het EI Batterij pakket omvat BMS componenten, batterij componenten en accessoires.

BMS

- BMS module
- BMS naar omvormer laadkabel (+) (2,0 m)
- BMS naar omvormer laadkabel (-) (2,0 m)
- BNS naar batterijmodule stroomkabel (120 mm)
- BMS communicatiekabel (2,2 m)
- COMM communicatiekabel (200 mm)
- Moersleutel
- Muurbevestigingbeugel
- M5 schroeven (4)
- Vlakke ringen (2)
- Aardedraad (150 mm)
- Bouten (2)
- Muurankers (2)
- Draadbeschermers (2)
- Montagevoet
- Veiligheidshandleiding

Batterij

- Batterij
- Batterijmodule stroomkabel (690 mm)
- COMM communicatiekabel (600 mm)
- M4 schroeven (2)
- Aardingsdraad (450 mm)
- Snelstartgids

Accessoires

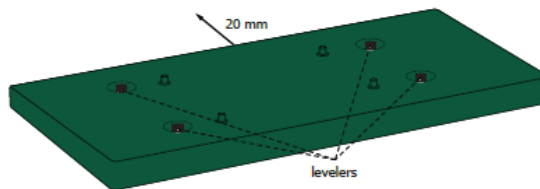
- Batterijmodule stroomkabel (1200 mm)
- Batterijmodule COMM communicatiekabel (1200 mm)

- Aardingsdraad (1200 mm)
- Batterijhouder
- Afdekbeugels (2)
- Draadbeschermers (4)
- M4 schroeven (8)
- Accessoires voor muurbeugel
- Batterijmodule naar BMS stroomkabel (2500 mm, optioneel)

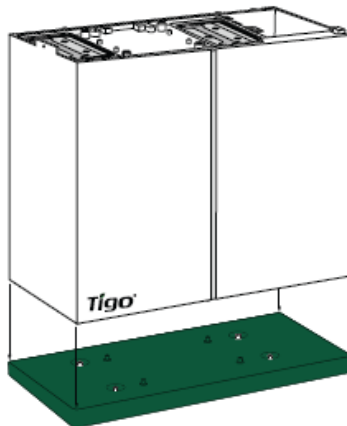
Een EI-systeem omvat maximaal vier batterijen. De standaardconfiguratie is om één of twee accu's direct onder de omvormer, koppeling en BMS componenten te stapelen. Omdat de aansluitingen zich aan de rechterkant van de accukasten bevinden, worden extra accu's het handigst rechts van de hoofdkast gestapeld.

Een of meer accu's plaatsen:

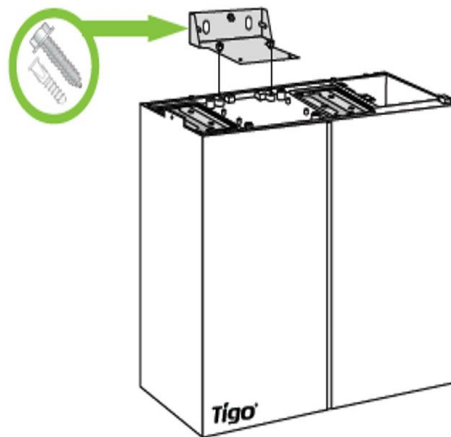
1. Plaats de batterijbasis 20 mm van de muur en stel zo nodig de waterpassen bij.



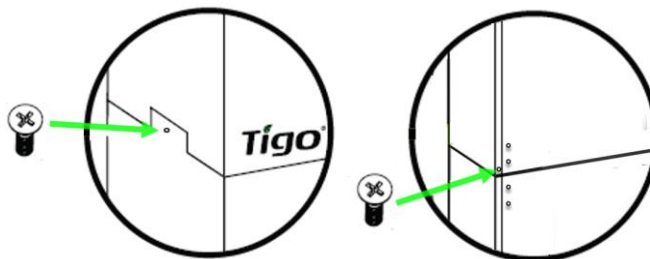
2. Plaats een batterij op de basis.



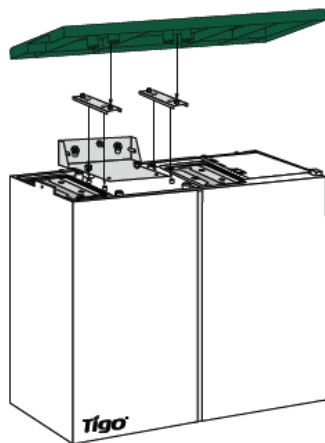
- Als je een enkele batterij installeert, bevestig dan de batterijbeugel aan de bovenkant van de batterij en de muur. Zorg voor 20 mm ruimte tussen de muur en de batterijbeugel.



- Als je een extra batterij installeert, gebruik dan twee M4 schroeven om deze links en rechts van de onderste batterij vast te zetten.



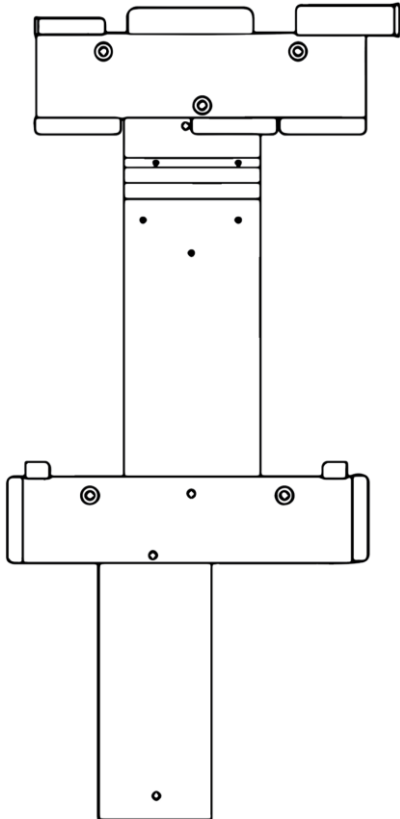
- Als je een of meer batterijen rechts van het hoofdrek installeert, installeer dan een basis.
- Installeer twee batterijbeugels op de bovenste batterij, plaats de bovenklep op de batterij en druk hem vast.



De Systeembeugel assembleren en monteren

De eenfasige systeembeugel bevat twee verticale muurbevestigingsplaten en twee horizontale verbindingenplaten voor componenten die in de omvormer- en linkpakketten zitten:

- EI omvormer pakket: horizontale omvormerplaat
- EI Link pakket: verticale verbindingenplaat, horizontale verbindingenplaat en verticale BMS plaat (alleen eenfasig)

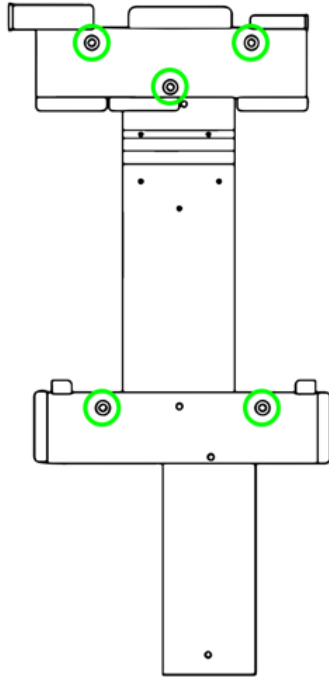


Gebruik M5 schroeven uit de doos met omvormeraccessoires om de systeembeugel te assembleren:

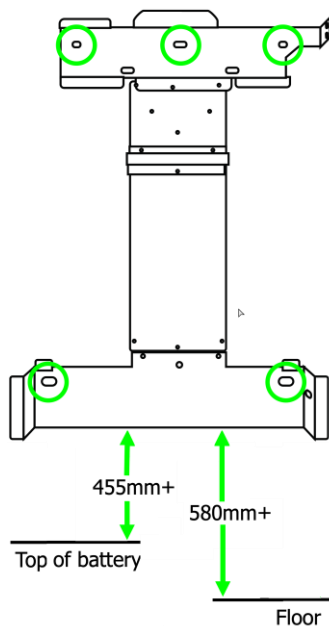
1. Bevestig de horizontale omvormingsplaat op de verticale verbindingenplaat. De verticale plaat rust tegen de muur.
2. Bevestig de horizontale verbindingenplaat op de verticale verbindingenplaat.
3. Enkele fase: Bevestig de horizontale verbindingenplaat op de verticale BMS plaat.

De Systeembeugel monteren:

1. Enkele fase: Bevestig de systeembeugel aan de reeds geïnstalleerde batterijbeugel.
2. Bevestig de systeembeugel aan de muur met de juiste bevestigingsmiddelen op de in het diagram aangegeven plaatsen. Zorg ervoor dat de verticale platen loodrecht staan en de beugels waterpas.



Drie fase: Monteer de systeembeugel zodanig dat de onderkant van de horizontale verbindingssplaat ten minste 455 mm vrij is boven de vloer of de bovenkant van de batterij.

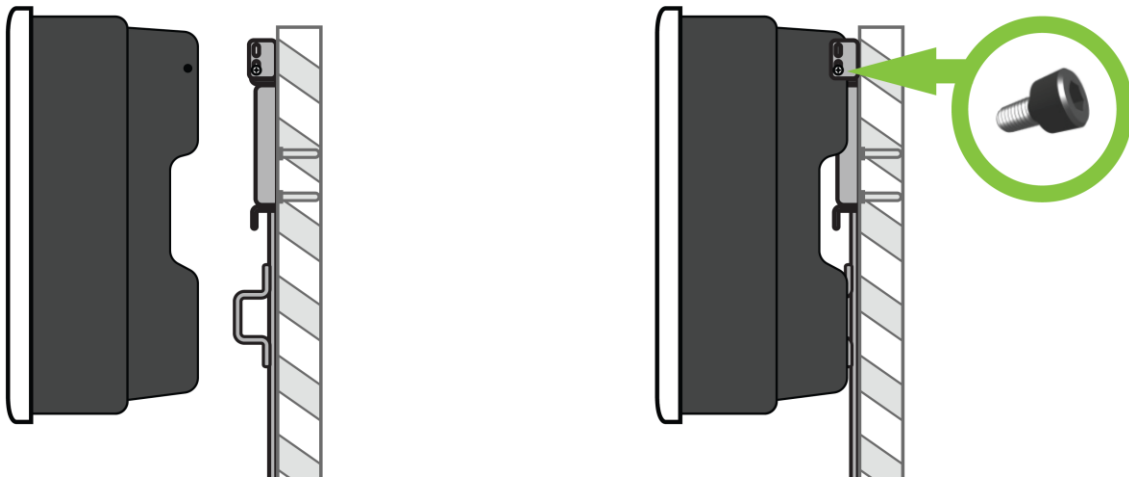


De omvormer installeren

Het pakket EI omvormer omvat:

- Omvormer (enkele of drie fase)
- Horizontale montageplaat voor de omvormer
- Muuranker, ring en bout (3)
- M5 binnenzeskantschroef
- Waterdichte RJ45 connectoren (2 stuks)
- RJ45 terminals (3, alleen voor drie fasen)
- Aansluitingen voor de stroomkabel (2)
- Veiligheidshandleiding
- Snelstartgids

Om de omvormer te installeren schuif je hem op de horizontale omvormerplaat en zet je hem vast met een M5 schroef.



Installatie van de Link

Het pakket Enkele fase EI Link omvat:

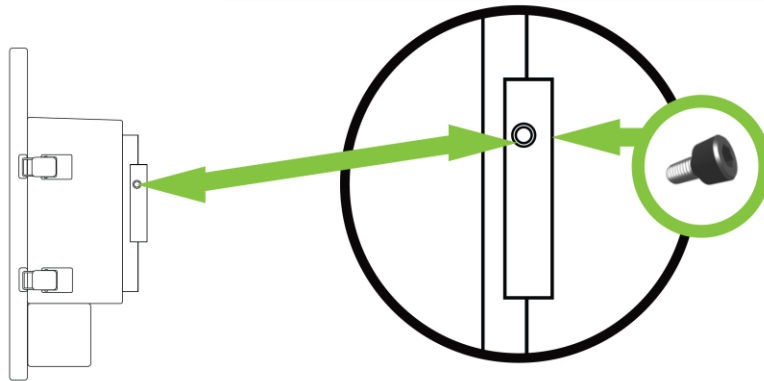
- Link module
- 6 mm adereindhulzen (5)
- 16 mm adereindhulzen (5)
- 16 mm ringterminal
- Flensmoeren (4)
- Muuranker, ring en bout (2)
- Aardingsdraad
- Snelstartgids
- Horizontale verbindingsplaat
- Verticale link montageplaat
- Verticale BMS plaat
- Waterdichte RJ45 aansluiting (reserve) 3
- CCA antenne
- Tigo Toegangspunt (TAP)

Het driefasenpakket EI Link omvat:

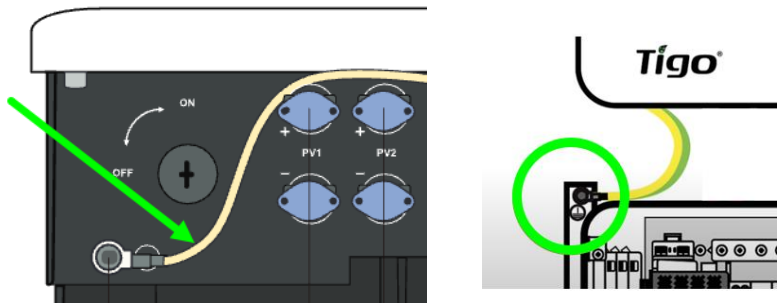
- Link module
- Verticale link montageplaat
- Horizontale verbindingsplaat
- 6 mm adereindhulzen (8)
- Flensmoeren (2)
- Muuranker, ring en bout (2)
- 16mm aardklemmen
- 16 mm adereindhulzen (10)
- Rubberen stekkers (2)
- Tigo Toegangspunt (TAP)
- Waterdichte RJ45 aansluiting (3)
- CCA antenne
- Snelstartgids

De link installeren en op de omvormer aansluiten:

1. Krimp de uiteinden van alle niet-afgesloten geleiders met adereindhulzen en aardklemmen en koppel aan tot 1,5Nm.
2. Schuif de schakel op de horizontale verbindingsplaat en zet hem vast met een M5 schroef.



3. Verbind de voormonteerde aardingskabel van de omvormer met de link.



4. Verbind de COM en CT kabels met hun respectievelijke aansluitingen aan de onderkant van de omvormer en de link.

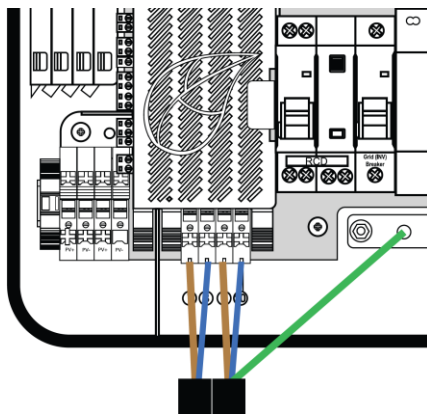


5. Verwijder de veiligheidsafdekking van de link.

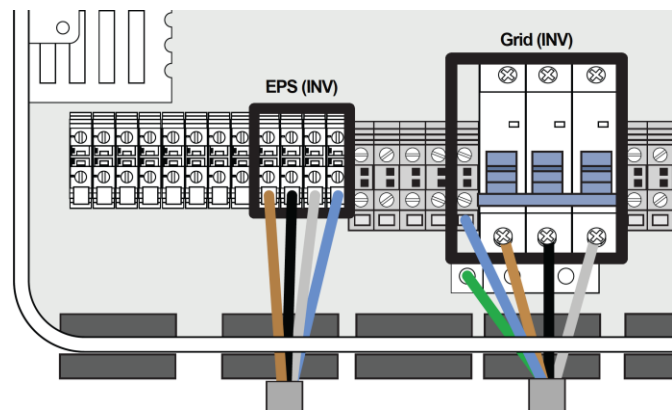


6. Leid de vooraf geïnstalleerde EPS (INV) en GRID (INV) kabels van de omvormer door hun respectievelijke poorten aan de onderkant van de link.

Enkele fase:



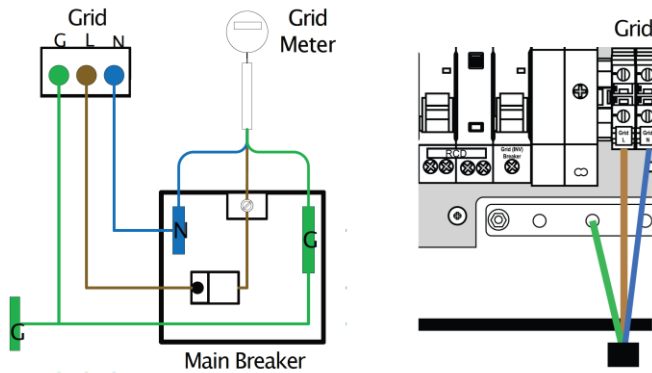
Drie fase:



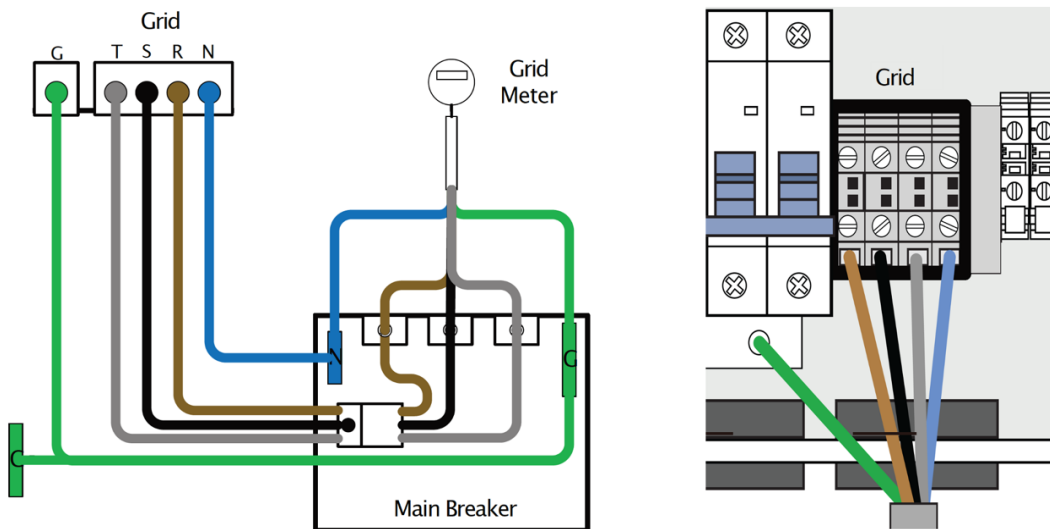
7. Verbind de Aardingsdraad van de GRID (INV) met de aardingsbalk van de link.

Aansluitingen op de AC van de link maken:

1. Enkele fase: Verbind geleiders van een stroomonderbreker op het hoofdpaneel van het huis met de terminals van het koppelingsnet.



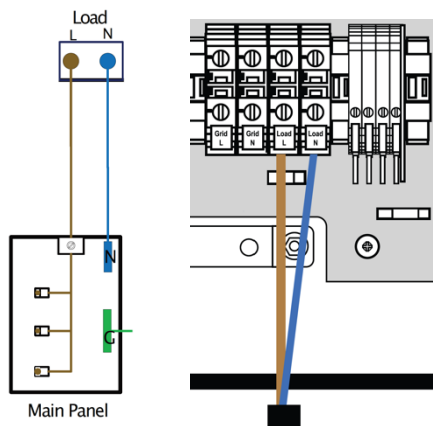
Drie fase:



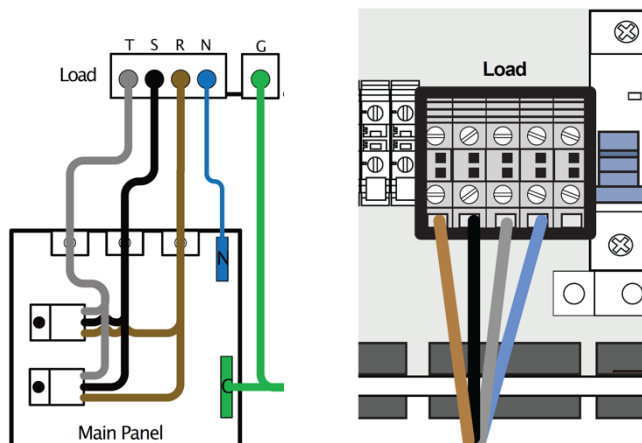
2. Verbind de GRID aardingsdraad met de schakelaardingsstaaf.

3. Verbind geleiders van een zekering op het hoofdonderbrekerpaneel van het huis of het back-up belastingpaneel met de LOAD terminals van de koppeling.

Enkele fase:

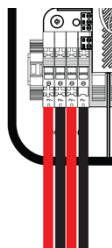


Drie fase:

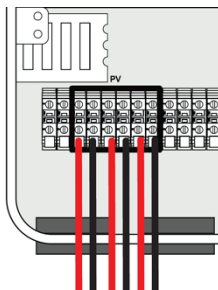


Om PV kabels op de link aan te sluiten, laat je de PV geleiders door de link PV poort lopen en verbind je ze met hun respectievelijke PV + en - terminals.

Enkele fase:

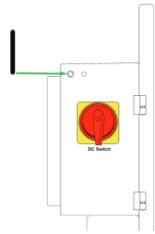


Drie fase:

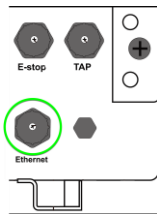


Om de Cloud Connect Advanced (CCA) datahub in te schakelen:

1. Als je WiFi gebruikt, schroef je de CCA antenne in de link.



2. Bij gebruik van een bekabelde netwerkaansluiting verbind je de kabel met de Ethernet poort aan de onderkant van de link.



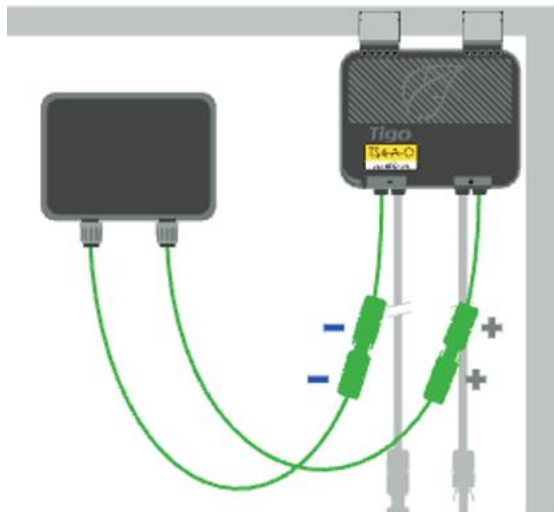
TS4 MLPE installeren

Om TS4 apparaten te installeren en in kaart te brengen voor de Tigo Energie Intelligence app:

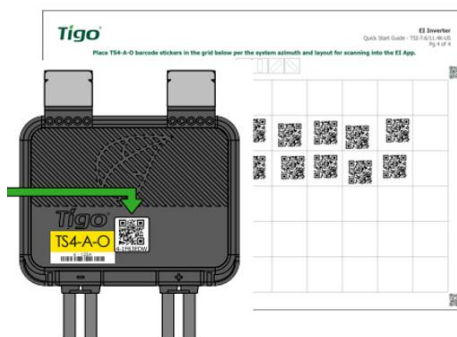
1. Bevestig een TS4-apparaat aan het frame van een PV-module met behulp van de zilveren clips. Als je frameloze modules gebruikt, verwijder je de clips en bout je de TS4 rechtstreeks op de PV-rail met M8-bouten. Er is geen extra aarding nodig.



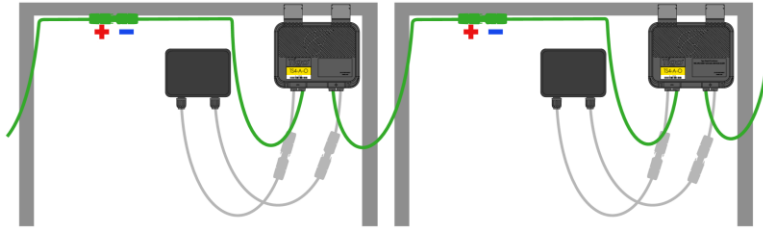
Je moet de kortere ingangen van de TS4 eerst op de PV-modules verbinden. Als je dat niet doet, kan de TS4 beschadigd raken.



2. Verwijder de barcodesticker op de TS4 en plaats hem op de PV-generatorkaart aan het einde van de EI omvormer Snelstartgids. Zorg ervoor dat de sticker overeenkomt met de fysieke locatie van de module op het dak.



3. Verbind de langere set TS4 uitgangskabels met de naburige TS4 om een kabel te maken.



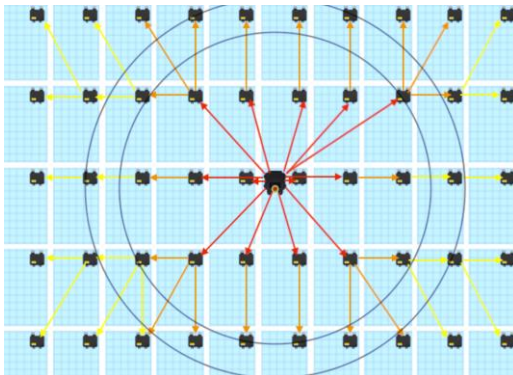
4. Scan de volgende QR-code voor TS4 installatiegegevens die specifiek zijn voor jouw Tigo MLPE (TS4-A, TS4-M, enz.):



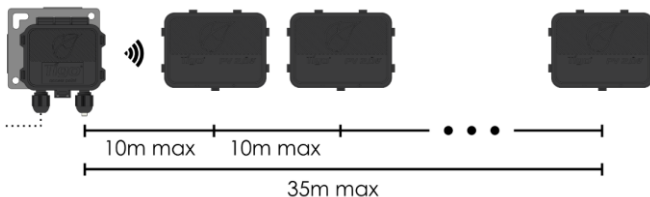
Installeer het Tigo Toegangspunt (TAP)

Een TAP communiceert draadloos met TS4-apparaten om gegevens te verzamelen en snel uit te schakelen. De TAP verbindt zich met de link via een T568B-schema CAT5/6 kabel.

Installeer de TAP centraal in een matrix voor de beste dekking. Zorg ervoor dat er geen obstructies zijn die het TAP-signaal naar andere TS4-eenheden in de matrix kunnen verstoren. Als de matrix meerdere dakvlakken heeft, kan het nodig zijn nog een TAP te installeren.

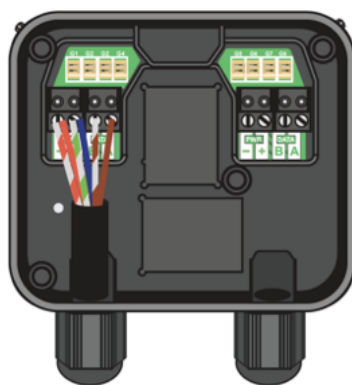


De TAP communiceert rechtstreeks met elke TS4 binnen 10 meter. Elke TS4 kan gegevens doorgeven aan en van een andere TS4 binnen 10 m. De TAP kan communiceren met elke TS4 binnen 35m.



Om een TAP te installeren gebruik je een CAT5/6 kabel met T568B-schema:

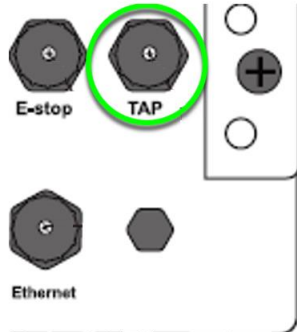
1. Verbind de kabeldraden aan de linkerkant van de TAP met behulp van de snelkoppeling of het klemmenblok.



Wire Colors	TAP Terminal
Orange + Orange - striped	PWR-
Blue + Green - striped	PWR+
Brown - striped	Data B
Brown	Data A
Green, Blue - striped	Not used

Gebruik de aansluitingen aan de rechterkant om een kabel op een andere TAP aan te sluiten. Als er maar één TAP is, laat dan de afsluitdraad in het rechter klemmenblok zitten.

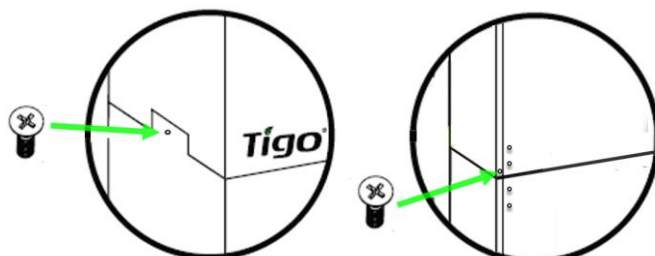
2. Bevestig de TAP aan de PV-module op dezelfde manier als in de vorige stap voor de TS4. Verwijder bij frameloze modules de zilveren clips en bout ze rechtstreeks op de rail.
3. Leid de CAT5/6 kabel naar de link en verbind de RJ45 stekker met de TAP poort aan de onderkant van de link.



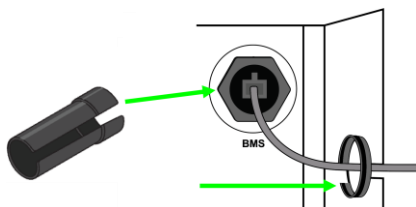
Installatie van het BMS

Om het BMS te installeren voor het beheer van maximaal vier EI batterijen:

1. Plaats het BMS op de bovenste batterij onder de link.
2. Zet het BMS vast met de meegeleverde M4 schroeven links en rechts.

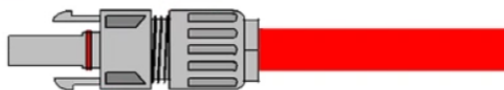


3. Open de kabeldoosdeuren aan de rechterkant van het BMS en de batterij.
4. Gebruik het aanhaalgereedschap om de aansluitingen aan te halen en ringbeschermers op de uitsparingen te installeren.



Om het BMS op de omvormer aan te sluiten:

1. Strip 15 mm isolatie van elk van de acculaadkabels (te vinden in de BMS doos) en krimp de Phoenix Contact MC4 connectoren erop.

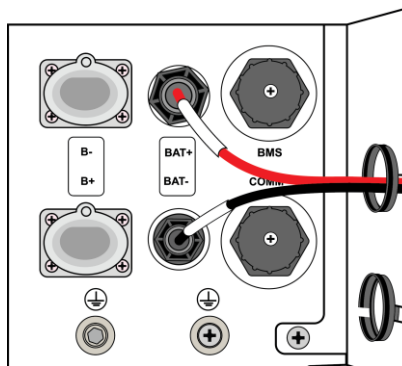


2. Verbind één uiteinde van de voorbereide acculaadkabels met de respectievelijke BAT-poorten van de omvormer en het andere uiteinde met de BAT-poorten van het BMS.

Omvormer BAT poorten:

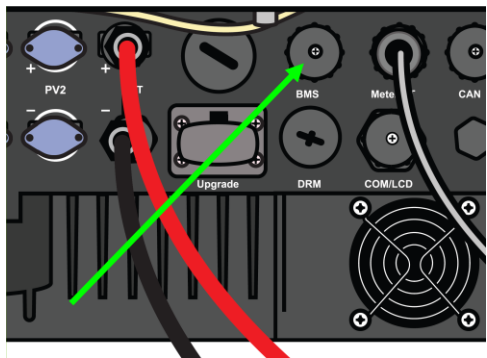


BMS BAT poorten:

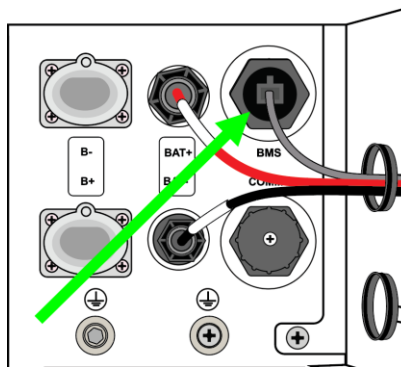


3. Verbind het ene uiteinde van de BMS COM kabel met de omvormer BMS poort en het andere uiteinde met de BMS poort met het label BMS.

Omvormer BMS poort voor COM kabel:



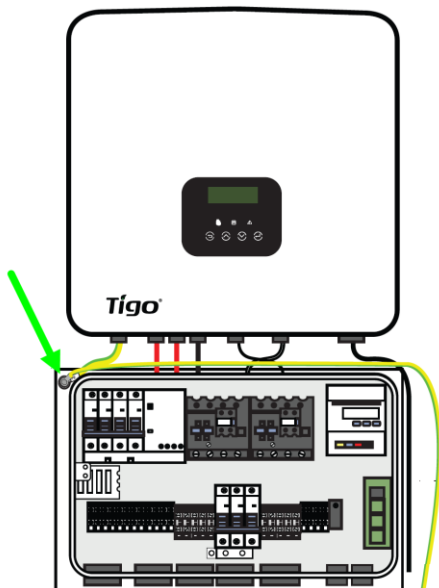
BMS poort voor COM kabel:



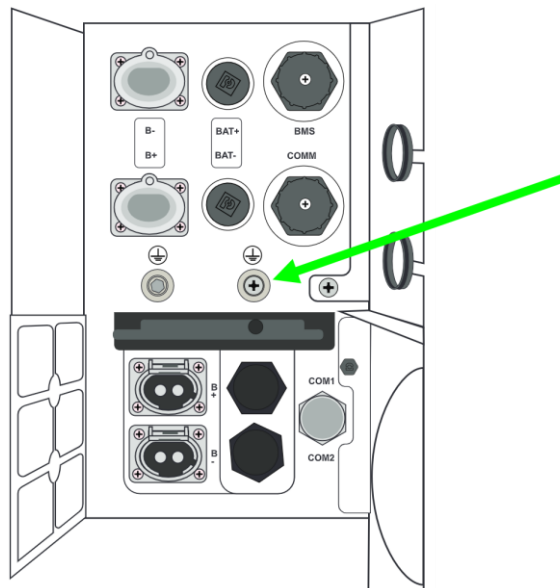
Alleen driefasige systemen: sluit een aardingskabel aan op de verbinding.

- Bereid een aardingskabel voor en sluit deze aan tussen de verbinding en de BMS-aardingsaansluitingen.

EI Link aardverbinding:



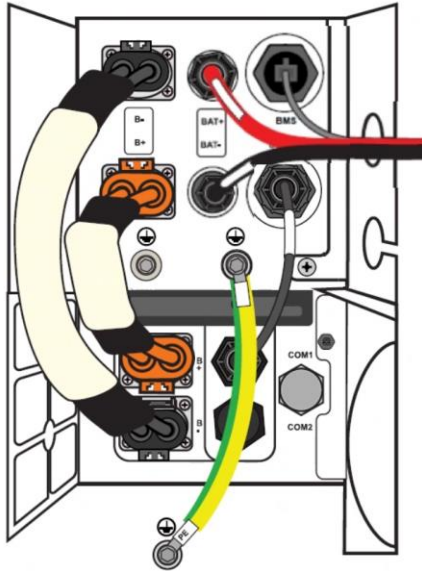
BMS-aardingsaansluiting:



Batterijen aansluiten

Om het BMS op een enkele accu aan te sluiten:

1. Verbind de COMM kabel met de BMS COMM poort en de batterij COM1 poort. Zorg ervoor dat hij vastklikt.
2. Verbind de voedingskabels van de BMS B+ en B- poorten met hun respectievelijke batterij B+ en B- poorten. Let op de verschillende lengtes en verbind ze zoals afgebeeld. Zorg dat ze allemaal vastklikken.
3. Verbind de aardingskabel van de BMS met de accu. Koppel aan tot 2,5 NM.



Om maximaal vier accu's aan te sluiten:

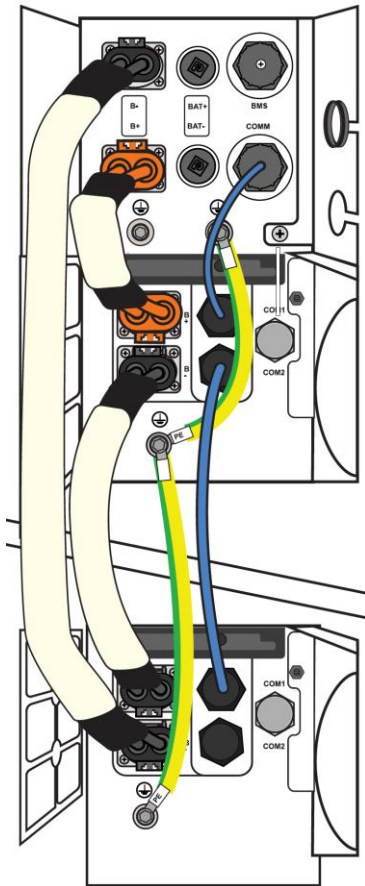
1. Verbind een aardingskabel tussen alle behuizingen.
2. Verbind de kortste voedingskabel tussen de BMS B+ poort en de eerste batterij B+ poort.



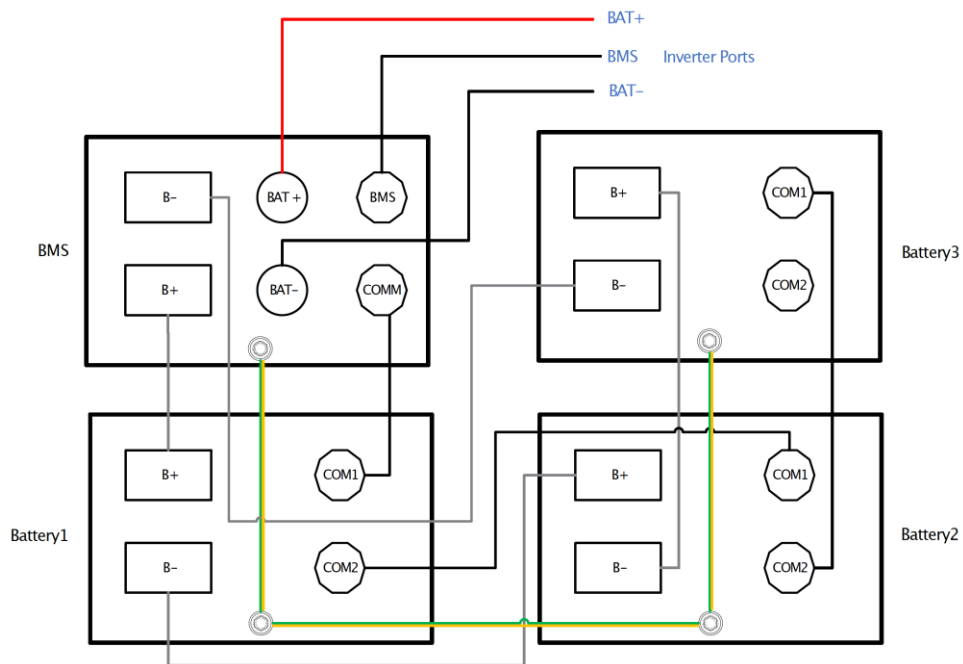
De BMS B+ en B- poorten staan in tegenovergestelde posities dan de batterij B+ en B- poorten.

3. Verbind de langste voedingskabel tussen de BMS B- poort en de laatste batterij B- poort.
4. Verbind een voedingskabel tussen de eerste batterij B- en de volgende batterij B+ poort. Herhaal dit voor elke volgende accu.
5. Verbind een COM-kabel tussen de COMM-poort van de BMS en de COM1-poort van de eerste accu.
6. Verbind een COM-kabel tussen de COM2-poort van de eerste accu en de COM1-poort van de volgende accu. Herhaal dit voor elke volgende accu.

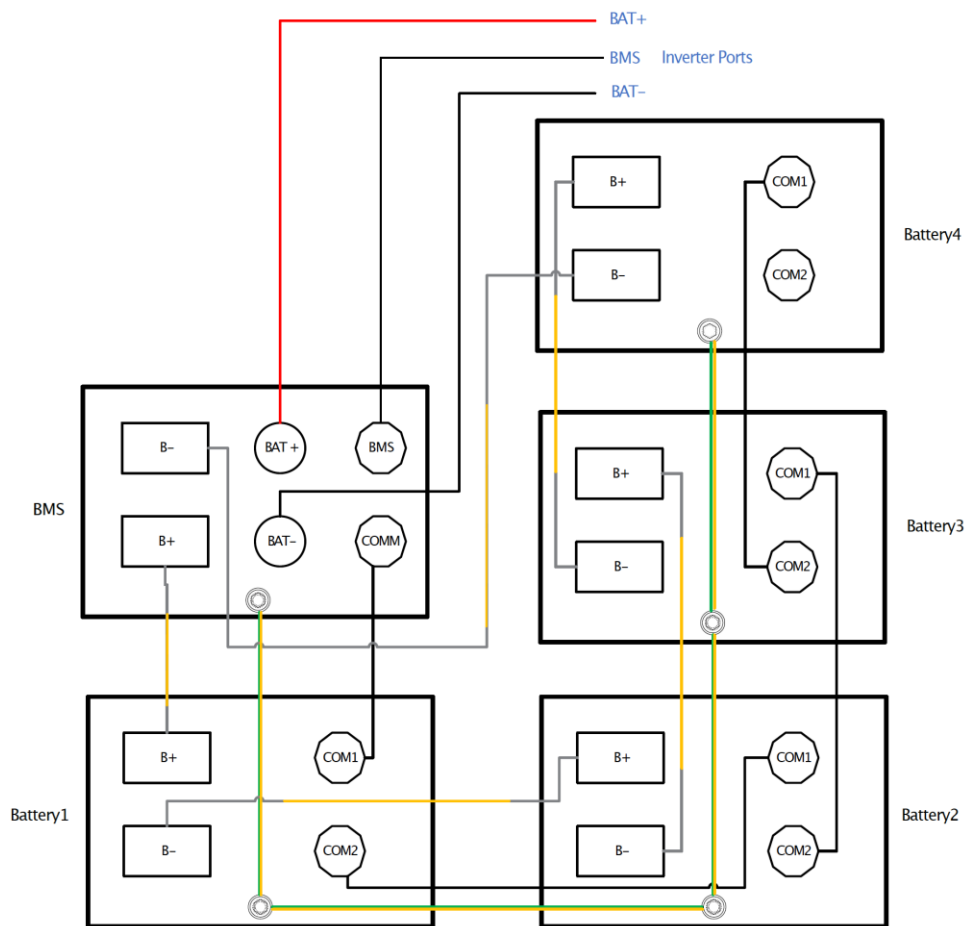
Het volgende voorbeeld toont een opstelling met twee accu's:



Opstelling met drie accu's:



Opstelling met vier accu's:



Inbedrijfstelling

De inbedrijfstelling moet worden uitgevoerd door een bevoegd elektricien of een ander gekwalificeerd persoon in overeenstemming met de plaatselijke, nationale en regionale voorschriften.

Om het systeem in bedrijf te stellen moet je:

- Aansluitingen controleren
- Het systeem inschakelen
- De Tigo Energie Intelligentie App gebruiken

Aansluitingen controleren

Voordat je het systeem inschakelt, moet je dubbel controleren:

- Aansluitingen op de omvormer:
 - CT
 - COMM
 - EPS (INV)
 - NET (INV)
- AC/DC aansluitingen op brekerpanelen.
- Batterijvoeding en COM kabels.
- Aardingskabels en aansluitingen.
- Leidingaansluitingen zijn waar nodig afgedicht en gelijmd.
- Ongebruikte leidingopeningen zijn voorzien van waterdichte doppen (meegeleverd) of zijn ongeopend gelaten.
- De schakelaar voor batterijvoeding en alle andere aansluitingen op het systeem zijn UIT.

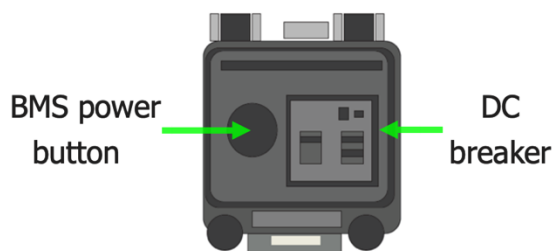
Het systeem inschakelen



Zorg ervoor dat de netspanning binnen 220/240V ligt.

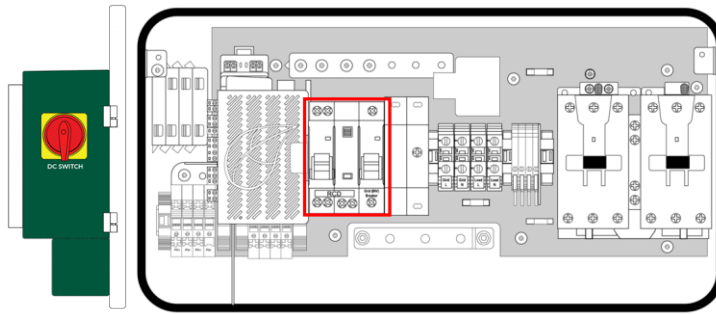
Om het systeem voor de eerste keer in te schakelen:

1. Schakel de gelijkstroomonderbreker in die zich aan de zijkant van het BMS bevindt.



2. Druk op de knop BMS voeding om de batterij te starten.

3. Zet de DC schakelaar aan de linkerkant van de koppeling aan.



4. Zet de RCD en GRID (INV) stroomonderbrekers in de link aan.
5. Schakel de voeding naar de link in bij de service-ontkoppeling.
6. Controleer of de E-Stop knop (indien gebruikt) niet in de stopstand staat.

De Tigo Energie Intelligentie App gebruiken

De Tigo EI app voor Android en iOS mobiele apparaten maakt eenvoudige inbedrijfstelling van het systeem mogelijk en biedt uitgebreid inzicht in de prestaties van het systeem en de modules.

Scan deze QR-code om de app te downloaden.

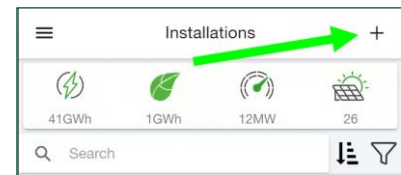


Om de Tigo EI app uit te voeren en het systeem in bedrijf te stellen, moet je zorgvuldig alle volgende stappen doorlopen. Wil je hulp, neem dan contact op met Tigo steun binnen de app of via support@tigoenergy.com.

- Systeeminfo instellen
- Apparatuur selecteren
- Indeling configureren
- Communicatie configureren
- Toegang tot het systeem
- Inbedrijfstelling voltooien

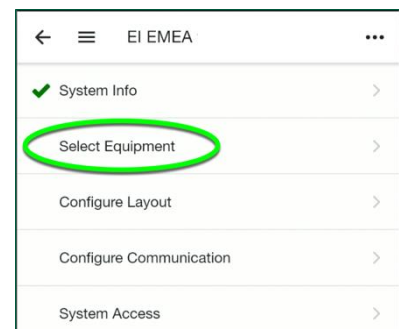
Systeminfo instellen

- Open de app en log in (bestaande gebruikers) of schrijf je in.
 - Als je je inschrijft voor een nieuw account, reageer dan op de e-mail die wordt gestuurd om je e-mailadres te verifiëren.
- Tik op + om een nieuw systeem te configureren.
- Voer de systeemnaam en inschakeldatum in en tik op *Volgende*.
- Bevestig je locatie en tik op *Creëren* -> om de systeem informatie op te slaan.

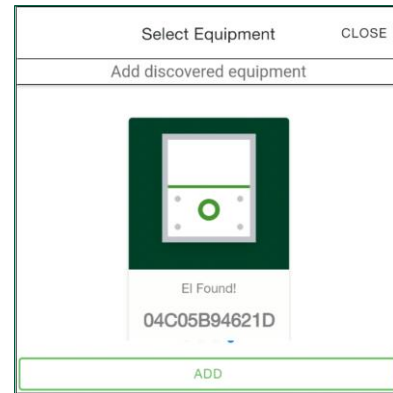


Apparatuur selecteren

- Tik op *Selecteer apparatuur*.
- Tik in het volgende scherm op het pictogram Toevoegen en vervolgens op *Scan*.
 - De app scant naar EI componenten zoals de omvormer en de batterij.
 - Sommige componenten voer je handmatig in.

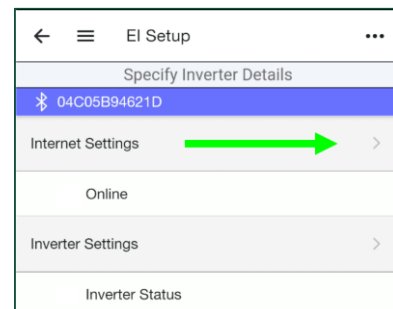


3. Tik op *Toevoegen*.

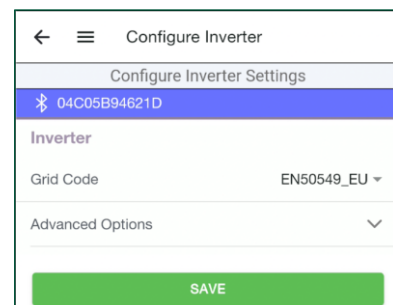


4. Tik op *Internetinstellingen* en verbind je met het wifi- of ethernetnetwerk van de klant.

- Mogelijk moet je het scherm naar beneden slepen om de lijst met netwerken te verversen.

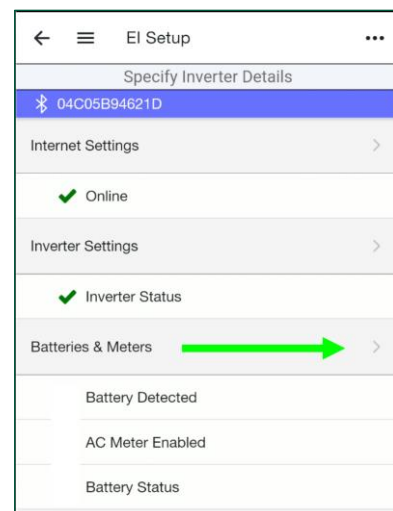


5. Tik op *Omvormerinstellingen*, voer de *Grid Code* in en configureer *Advanced Options*, en tik op *Save*.

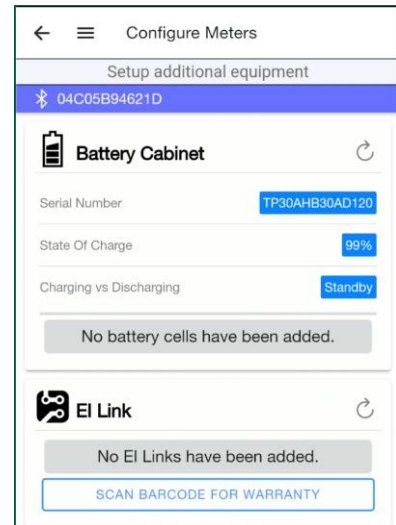


6. Configureer *AC Meter*, *Batterij Instellingen*, en *Main Breaker Limit* opties.

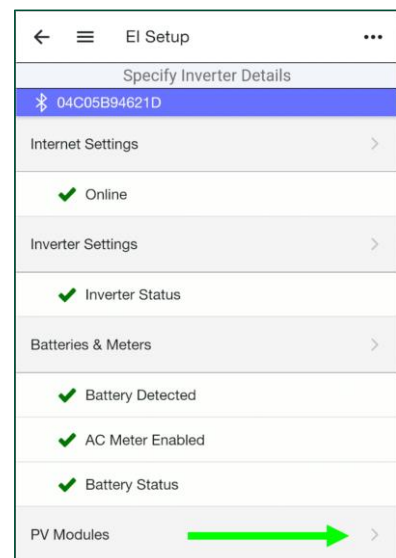
7. Tik en configureer *Batterijen & meters* opties.



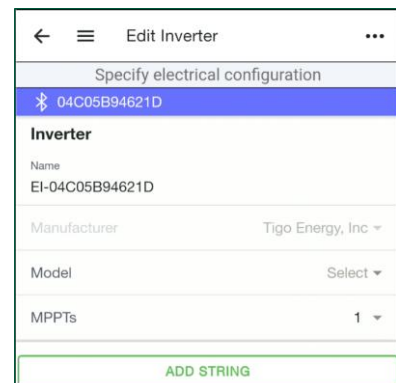
8. Tik op *SCAN BARCODE FOR WARRANTY* en gebruik de camera van je smartphone om alle barcodes van de apparatuur vast te leggen, inclusief de link.
 - Je kunt zowel barcodes op behuizingen als op dozen scannen.



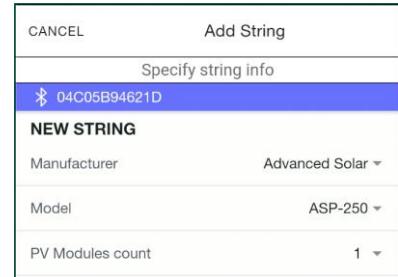
9. Tik op de pijl terug en tik op *PV-modules* om de PV-generator en Tigo TS4 apparaten in te stellen.



10. Bewerk de instellingen van de omvormer en tik op *ADD STRING*.

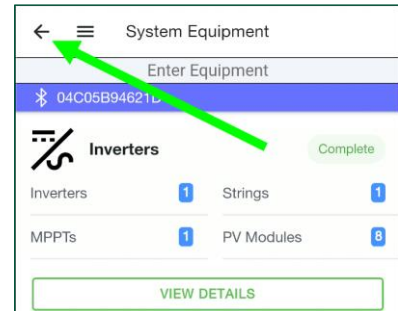


11. Selecteer een *Fabrikant*, *Model*, en *PV Modules* tellen en tik op *Save*.

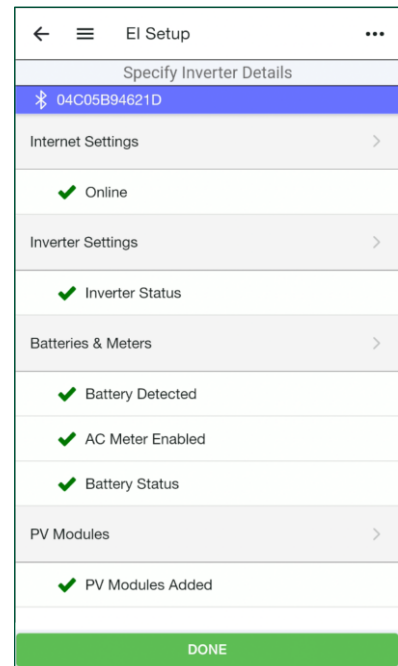


12. Herhaal deze stappen voor zoveel kabels als nodig en tik op *Doorgaan*.

13. Bekijk je invoer en tik op de pijl terug.

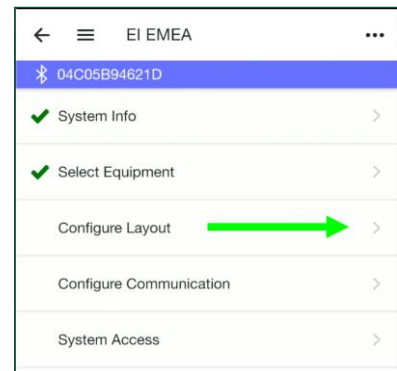


14. Tik in het scherm *EI omvormer instellen/specificeren* op *Doe* om terug te keren naar het primaire inbedrijfstellingsscherm.

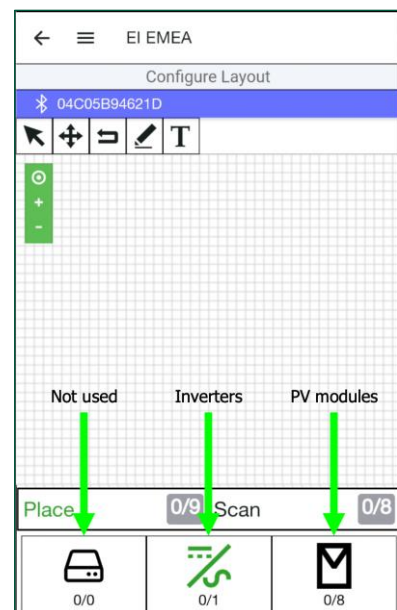


Indeling configureren

1. Tik op *Configure Layout* om apparatuuritems in kaart te brengen op een lay-out rooster.

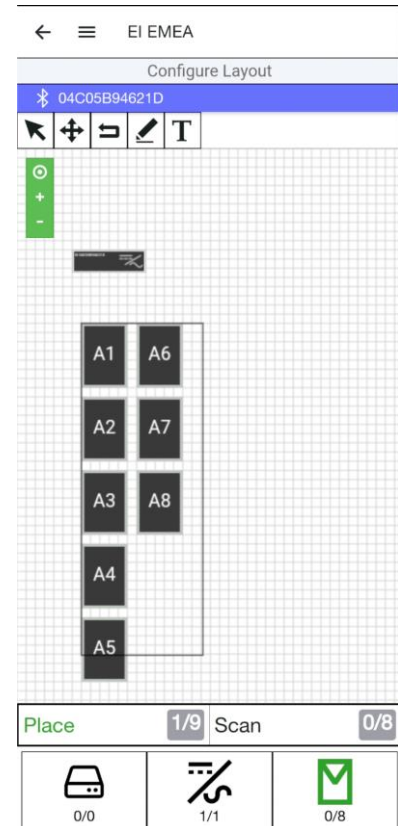


2. Tik op het pictogram van de omvormer onderaan het scherm en tik vervolgens op een plaats in het lay-out rooster om het te plaatsen.
 - De getallen onder de apparatuurpictogrammen geven het aantal geplaatste apparaten op het net aan boven het gedetecteerde aantal.
 - Eenmaal geplaatst kun je een apparaat verslepen om de plaats ervan naar behoefte aan te passen.



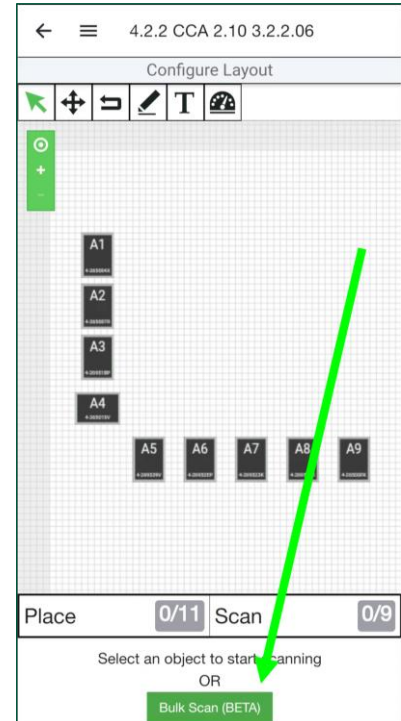
3. Sleep het pictogram van de PV-module naar het lay-out rooster om alle gedetecteerde modules tegelijk te plaatsen. Tik anders op het pictogram en vervolgens op het net om ze afzonderlijk te plaatsen.

- Rangschik de modules zorgvuldig om hun werkelijke indeling op een dak of veld weer te geven. Tik op een module om de portret/landschap oriëntatie te veranderen.

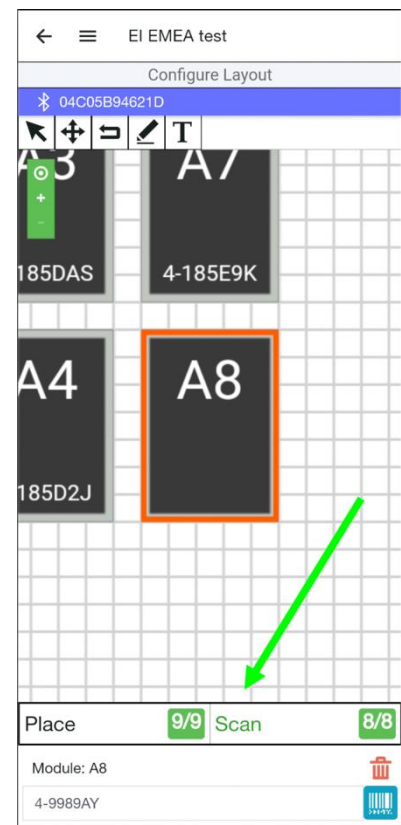


4. Kies een methode om TS4-apparaten te identificeren die op PV-modules zijn bevestigd.
- Als je tijdens de installatie barcode/QR-code stickers van elke TS4 op de matrixkaart uit de EI omvormer Snelstartgids hebt geplakt, kun je de Bulk Scan methode gebruiken.
 - Als de TS4's nog steeds gemakkelijk toegankelijk zijn, kun je elke TS4 barcode/QR-code scannen met je smartphone.
 - Je kunt de codes handmatig invoeren.

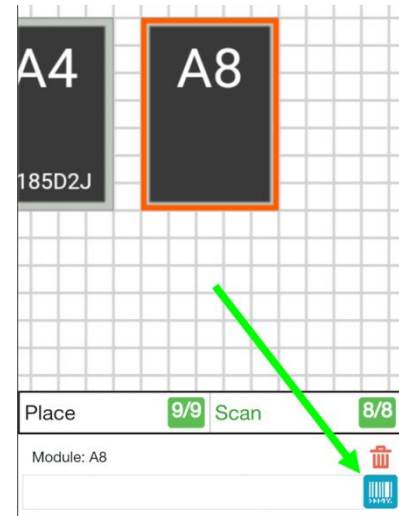
5. Om de Bulkscan-methode te gebruiken, tik je op *Bulk Scan* en maak je een foto van een voltooide matrixkaart van de TS4.
 - Als de matrixkaart groot is en één foto niet alle labels goed vastlegt, herhaal je het proces om meerdere kleinere foto's van de kaart te maken.



6. Om TS4 labels afzonderlijk te scannen, tik je op een PV-module in het lay-out rooster en vervolgens op *Scan*.



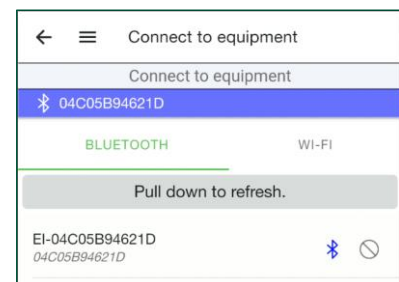
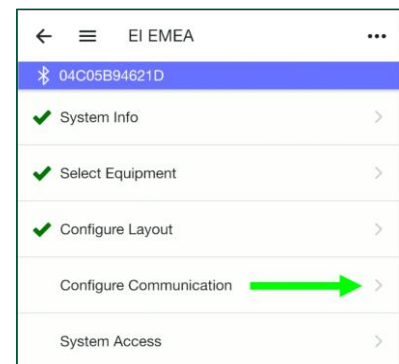
- Om handmatig TS4 gegevens in te voeren, tik je op de module in het lay-out rooster, tik je op het blauwe barcode pictogram en voer je de code in.



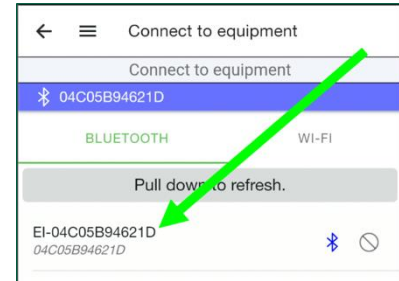
- Controleer of alle modules consequent georiënteerd zijn - staand of liggend. Tik herhaaldelijk op een module om de oriëntatie af te wisselen.
- Tik op de pijl terug om terug te keren naar het inbedrijfstellingsscherm.

Communicatie configureren

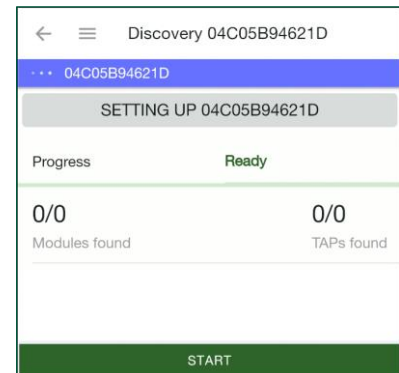
- Tik op *Configure Communication* om Bluetooth communicatie in te schakelen voor het Discovery proces.
 - Zorg ervoor dat je smartphone Bluetooth heeft ingeschakeld, maar koppel de omvormer niet met je smartphone *Instellingen*. Koppel alleen met behulp van de Tigo EI app zoals in de volgende stap.
- Trek het scherm omlaag om de lijst te verversen.
 - Er verschijnt een prompt wanneer de app succesvol koppelt met de omvormer.



- Tik op het serienummer van de omvormer met het Bluetooth-symbool.



- Tik op *START* om het Ontdekproces te beginnen.
 - Het Ontdekproces brengt directe communicatie tot stand tussen de omvormer en individuele TS4's die in de Tigo app in kaart zijn gebracht.
 - Het proces kan tot 10 minuten duren, afhankelijk van de sterkte van de internetaansluiting.

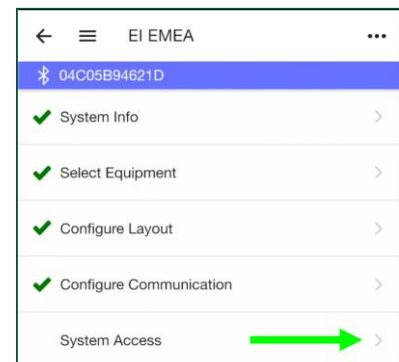


- Als het klaar is, moet het aantal geplaatste modules/TAP's overeenkomen met de gevonden nummers. Bijvoorbeeld 16/16.

Zo niet en het aantal is iets als 14/16, controleer dan of alle TS4's en TAP's goed zijn verbonden en of er geen TS4's meer dan 10m van een TAP verwijderd zijn. Herhaal dan het Ontdekproces.

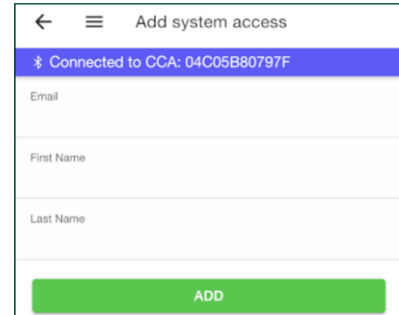
Systemtoegang instellen

- Tik op *Systemtoegang* om toegangsrechten in te stellen.



- Tik op het pictogram Toevoegen om gegevens in te voeren voor wie toegang krijgt tot het systeem, zoals de installateur en de eigenaar van het systeem.





Inbedrijfstelling voltooien

Houd de LCD "Enter" knop van de omvormer vijf seconden ingedrukt om hem in de normale bedrijfsmodus te zetten.

Hiermee is het inbedrijfstellingsproces voltooid.



Referentie

Dit hoofdstuk bevat de volgende onderwerpen:

- Koppeltabel
- Status LCD
- Voeding van het systeem
- Ontmanteling
- Onderhoud
- Foutcodes

Koppeltabel

Draai de aansluitingen aan volgens de volgende specificaties:

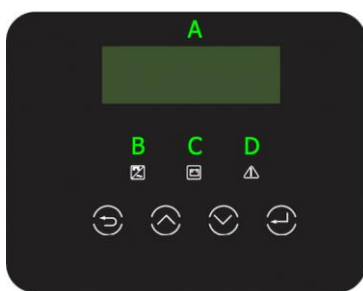
Verbinding aarde	2,5Nm
Link GRID (INV)	1,5Nm
TAP	0,34Nm
Verbinding EPS (INV)	1,5Nm
Verbinding aardbus	1,5Nm
Verbinding PV	1,5Nm

Status LCD

De voorkant van de omvormer bevat LED-indicatoren om de systeemstatus te controleren.



Gebruik het LCD-display van de omvormer niet om andere systeemwijzigingen door te voeren dan de inbedrijfstelling. Voer alle operationele wijzigingen uit met de Tigo EI app.



A	LCD-scherm	Weergave van de foutcode van de omvormer. Uit: fouttoestand.
B	Blauwe LED	Continu: normale toestand of in EPS-modus. Knippert: controletoestand of de systeemschakelaar staat uit.
C	Groene LED	Uit: Batterij communiceert niet met de omvormer. Continu: Batterijcommunicatie is normaal. Knippert: Batterijcommunicatie is normaal en inactief.

D	Rode LED	Uit: werking is normaal.
		Continu: storingstoestand.

Voeding van het systeem



Wacht vijf minuten na volledige uitschakeling van het systeem alvorens de batterij te onderhouden.

Om het systeem uit te schakelen:

1. Schakel de AC-scheidingschakelaar tussen de omvormer en de dienstingang uit.
2. Schakel de RCD en GRID (INV) stroomonderbrekers in de koppeling uit.
3. Schakel de DC stroomonderbreker aan de linkerkant van de link uit.
4. Houd de knop BMS Voeding 10s ingedrukt om uit te schakelen - zorg dat de LED's op de batterijmodules uit zijn.
5. Schakel de DC stroomonderbreker van het BMS uit.

Ontmanteling



Wacht na volledige uitschakeling van het systeem vijf minuten om de behuizingen te laten afkoelen alvorens het systeem te demonteren.

Het systeem buiten gebruik stellen:

1. Schakel het systeem uit volgens bovenstaande Voeding van het systeem procedure.
2. Neem contact op met support@tigoenergy.com om het systeem in de Tigo database te deactiveren.

Volg deze voorzorgsmaatregelen met de batterij:

- Verpak de batterij in de originele verpakking of gelijkwaardig karton. Zet ze indien mogelijk vast met spanbanden.
- Bewaar de batterij maximaal drie maanden op een droge plaats met een omgevingstemperatuur van -30°C tot 50°C en een relatieve vochtigheid van 0-100%.
- Vermijd opbergen in de buurt van ontvlambare of giftige stoffen.
- Recycle of gooi een batterij weg in overeenstemming met de plaatselijke voorschriften.

Onderhoud

Eventuele operationele problemen of externe schade moeten worden beoordeeld door een gekwalificeerde elektricien of installateur. Bovendien:

- Reinig oppervlakken met een vochtige doek. Gebruik nooit oplosmiddelen of schuurmiddelen.
- Zorg voor voldoende vrije ruimte rond alle behuizingen voor een goede luchtcirculatie.
- Controleer de behuizingen elk kwartaal en verwijder eventuele insecten en nesten van knaagdieren. Dit zorgt voor een goede ventilatie en maximale prestaties.

Foutcodes



Het oplossen van problemen mag alleen door gekwalificeerd personeel worden uitgevoerd.

Foutcodes verschijnen op het display van de omvormer en de batterij. Het LCD-scherm van de omvormer bevat ook LED's die verschillende toestanden aangeven. Raadpleeg het onderwerp *Status LCD* voor details.

De chatfunctie van de Tigo EI app maakt real-time hulp mogelijk van een Tigo serviceagent voor het probleem dat je ondervindt. Voor foutcodes die niet in de lijst staan of als een probleem aanhoudt, [neem contact op met Tigo steun](#).

Codes voor omvormers

Code	Storing	Tigo Storing	Wat te doen
IE 001	TZ bescherm fout	Overstroomfout	1) Wacht tot het systeem weer normaal functioneert. 2) Koppel PV+/PV- en accu's los en sluit ze daarna weer aan.
IE 002	Storing in het net	Storing in het net	Wacht om te zien of de voeding terugkeert en het systeem weer wordt aangesloten. Controleer dan of de netspanning binnen het normale bereik ligt.
IE 003	Fout netspanning	Fout in netspanning	Wacht om te zien of de voeding terugkeert en het systeem weer wordt aangesloten. Controleer dan of de netspanning binnen het normale bereik ligt.
IE 004	Netfrequentiefout	Storing in netfrequentie	Wacht om te zien of de voeding terugkeert en het systeem weer wordt aangesloten.
IE 005	PV volt fout	Fout in PV-spanning	Controleer de uitgangsspanning van de PV-modules. Als de spanning van de kabel hoger is dan 600V _{DC} , schakel dan het systeem uit en verhelp het probleem van de kabel.
IE 006	Bus volt fout	Fout in busspanning	Start de omvormer opnieuw op en controleer of V _{OC} in het normale bereik ligt. Als de spanning van de kabel hoger is dan 600V _{DC} , schakel dan het systeem uit en verhelp het probleem van de kabel.
IE 007	BAT volt fout	Fout in accuspanning	Controleer of de ingangsspanning van de batterij in het normale bereik ligt.
IE 008	AC10M volt fout	Fout in netspanning	Het systeem zou weer normaal moeten worden als het net weer normaal is.
IE 009	DCI OCP fout	Fout in DCI overstroombeveiliging	Wacht tot het systeem weer normaal functioneert.

Code	Storing	Tigo Storing	Wat te doen
IE 011	SW OCP fout	Software detectie van overstroomfout	Wacht tot het systeem weer normaal functioneert. Zo niet: 1. Sluit fotovoltaïsche, accu- en netaansluitingen af. 2. Herstart de omvormer.
IE 012	RC OCP fout	Fout in overstroombeveiliging	Controleer de DC ingang en AC uitgangsimpedantie en wacht tot het systeem weer normaal functioneert.
IE 013	Isolatiefout	Fout in isolatie	1. Wacht tot het systeem weer normaal functioneert. 2. Controleer de isolatie van de draden op beschadiging.
IE 014	Temp over fout	Fout in temperatuur	Controleer of de omgevingstemperatuur de limieten van de apparatuur overschrijdt. Indien overschreden, apparatuur verplaatsen of afschermen. Zie installatievereisten.
IE 015	BAT Con Dir fout	Fout in aansluiting batterij	Controleer op omgekeerde ingangslijnen van de batterij.
IE 017	EPS (off-grid) overbelastingsfout	EPS (off-grid) overbelastingsfout	Schakel het apparaat dat overmatig vermogen trekt uit en start de omvormer opnieuw.
IE 018	Fout overbelasting	Overbelastingsfout in netmodus	Schakel het apparaat dat overmatig vermogen trekt uit en start de omvormer opnieuw.
IE 019	PV conn dir fout	Fout in PV-richting	Controleer of de PV ingangslijnen zijn omgekeerd.
IE 020	BatPowerLow	Fout batterijvoeding laag	1. Schakel het apparaat dat overmatig vermogen trekt uit en start de omvormer opnieuw. 2. Laad de accu op tot een hoger niveau dan de minimale beschermingscapaciteit of beschermingsspanning.
IE 021	Lage temp	Storing door lage temperatuur	Controleer of de omgevingstemperatuur te laag is.
IE 023	Storing laadrelais	Storing laadrelais	Herstart de omvormer.
IE 024	BMS verloren	Batterij communicatie fout	Controleer of de communicatiekabels tussen de accu en de omvormer goed zijn aangesloten.
IE 025	Inter comms fout	Interne communicaties toring	Schakel de PV-generator, de batterij en het net uit en sluit het systeem opnieuw aan.
IE 026	Fout in ventilator	Fout in ventilator	Controleer op vreemde stoffen waardoor de ventilator niet goed werkt.

Code	Storing	Tigo Storing	Wat te doen
IE 027	Storing aardingsrelais	Storing aardingsrelais EPS (off-grid)	Herstart de omvormer.
IE 028	Interne fout	Interne fout	Schakel de PV-generator, de batterij en het net uit en sluit het systeem opnieuw aan.
IE 029	RCD-fout	Fout in de aardlekschakelaar	1. Controleer de DC ingang en AC uitgangsimpedantie. 2. PV+/PV- en batterijen loskoppelen en opnieuw aansluiten.
IE 030	Storing EPS (off-grid) relais	Storing EPS (off-grid) relais	PV+/PV-, net en accu's loskoppelen en opnieuw aansluiten.
IE 031	Storing netrelais	Storing in elektriciteitsrelais	PV+/PV-, net en accu's loskoppelen en opnieuw aansluiten.

Codes voor accu's

Code	Storing	Tigo Storing	Wat te doen
BE 11	BMS_Circuit_Fault	Batterij - circuitstoring	Herstart de batterij.
BE 12	BMS_ISO-Fout	Batterij - isolatie defect	Controleer of de accu goed geaard is en start de accu opnieuw op.
BE 14	BMS_TempSen_Fault	Batterij - storing temperatuursensor	Herstart de batterij.
BE 17	BMS_Type_Unmatch	Batterij - storing in het type	Gebruik de Tigo EI app om de BMS software te upgraden.
BE 18	BMS_Ver_Unmatch	Batterij - foutieve versie	Gebruik de Tigo EI app om de BMS software te upgraden.
BE 19	BMS_MFR_Unmatch	Batterij - fabrikant niet overeenkomen de fout	Gebruik de Tigo EI app om de BMS software te upgraden.
BE 20	BMS_SW_Unmatch	Batterij - bevestigingsmiddelen en software mismatch fout	Gebruik de Tigo EI app om de BMS software te upgraden.
BE 21	BMS_M&S_Unmatch	Batterij - master slave controle mismatch	Gebruik de Tigo EI app om de BMS software te upgraden.

Code	Storing	Tigo Storing	Wat te doen
BE 22	BMS_CR_ NORespond	Batterij - laadverzoek reageert niet	Gebruik de Tigo EI app om de BMS software te upgraden.
BE 23	BMS_SW_ Protect	Batterij - falen van slavesoftwarebescherming	Wacht tot de Tigo EI app klaar is met het bijwerken van de BMS firmware.
BE 30	BMS_AirSwitch_Fault	Batterij - storing luchtschakelaar	Als de batterijonderbreker AAN staat, neem dan contact op met Tigo steun.

Specificaties

Download uitgebreide specificaties voor alle Tigo producten van de Tigoenergy.com [Downloads](http://www.tigoenergy.com/downloads) (www.tigoenergy.com/downloads) pagina.

Garantie

Download uitgebreide garantie-informatie van de Tigoenergy.com [Downloads](http://www.tigoenergy.com/downloads) (www.tigoenergy.com/downloads) pagina.

Klantenondersteuning

Het Tigo steun team is beschikbaar door:

- Te chatten met een tech via de Tigo EI app.
- Een ticket in te dienen vanuit de Tigo EI app.
- Een ticket in te dienen via het [Tigo Helpcentrum](#).
- Bellen naar +39 0550245175

De ondersteuningstijden zijn maandag - vrijdag, 9.00 - 13.00 uur en 14.00 - 18.00 uur CET.

Daarnaast is het [Tigo Community webforum](#) een belangrijke 24/7 bron waar zonnetechnici leren, delen en samenwerken.

Wanneer je contact opneemt met Tigo steun voor installatie of operationele hulp:

- Als het systeem in gebruik is genomen en op internet is aangesloten, beschikt Tigo over gegevens op componentniveau om het probleem te helpen begrijpen en oplossen. Als u het systeem nog niet in gebruik hebt genomen, moet u uw systeem-ID kennen, evenals de serienummers en modelnummers van de omvormer, de batterij en de MLPE componenten die relevant zijn voor uw probleem.

De ondersteuning heeft nodig:

- Een beschrijving en geschiedenis van het probleem.
- Eventuele relevante foutcodes.
- Een procedure voor het reproduceren van het probleem, indien mogelijk.
- Netspanning en DC ingangsspanning (voor omvormers).
- Omgevingsomstandigheden.
- Als bewaking op moduleniveau niet is geïnstalleerd of onjuist in kaart is gebracht, kan gevraagd worden naar de fabrikant van de modules, het model, het wattage, V_{OC} , V_{MP} , I_{MP} , en het aantal modules in elke kabel.