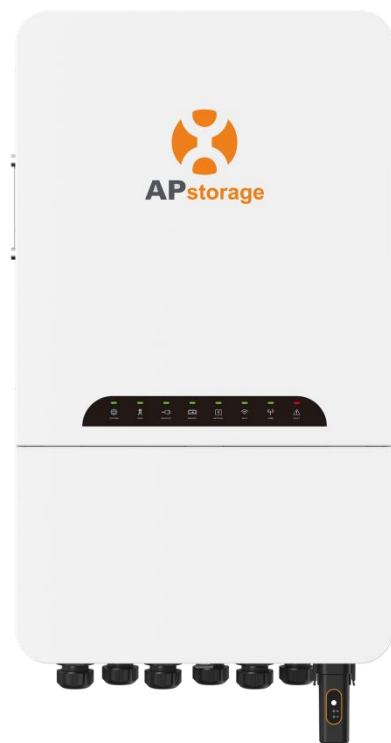


APstorage Sea Family ELT-serie PCS Installatie-en gebruikershandleiding

(Voor EMEA)



Inhoudsopgave

1. Belangrijke veiligheidsinstructies	1
1.1 Veiligheidsinstructies	1
1.2 Verklaring inzake radio-interferentie	1
1.3 Communicatiedisclaimer	1
1.4 Veiligheidspictogrammen	2
2. Productintroductie	3
2.1 Kenmerken	3
2.2 Architectuur basissysteem	4
2.3 Configuratie back-upbelasting	5
2.4 Introductie behuizing	6
2.5 LED	7
3. Installatie	8
3.1 Paklijst	8
3.2 Montagelocatie kiezen	8
3.3 PCS tegen de muur installeren	9
3.4 Introductie klemmen en kabels	10
3.5 Elektrische bedrading	11
3.6 Bedradingssysteem voor PCS	14
3.7 PCS-werkingsprocedures	16
4. Netonafhankelijke wisselstroomkoppeling	17
4.1 Frequentieverschuiving vermogensregeling	17
4.2 PV-systeem aan APstorage koppelen	18
5. Gebruikersinterface	19
6. Inleiding tot werkmode	20
6.1 Standaardmodus	20
6.2 AI-modus	20
7. Technische gegevens	21
EU-CONFORMITEITSVERKLARING	22

1. Belangrijke veiligheidsinstructies

Deze handleiding bevat belangrijke instructies die opgevolgd dienen te worden tijdens de installatie en het onderhoud van de APstorage PCS. Om het risico op elektrische schokken te voorkomen en de veilige installatie en werking van de APstorage PCS te garanderen, worden de volgende symbolen in dit document gebruikt om gevaarlijke omstandigheden en belangrijke veiligheidsinstructies aan te geven.

GEVAAR:

Dit duidt op een gevaarlijke situatie die, indien niet wordt vermeden, kan leiden tot zeer ernstig letsel.

WAARSCHUWING:

Dit duidt op een situatie waarin het niet opvolgen van instructies kan leiden tot een veiligheidsrisico of defecte apparatuur. Wees uiterst voorzichtig en volg de instructies nauwgezet op.

OPMERKING:

Dit duidt op informatie die erg belangrijk is voor een optimale werking van het systeem. Volg de instructies nauwgezet op.

1.1 Veiligheidsinstructies

BELANGRIJKE VEILIGHEIDSLINSTRUCTIES. BEWAAR DEZE INSTRUCTIES. Deze handleiding bevat belangrijke instructies die opgevolgd dienen te worden tijdens de installatie en onderhoud van het PCS. Het niet opvolgen van deze instructies kan de garantie doen vervallen. Volg alle instructies in deze handleiding op. Deze instructies zijn essentieel voor installatie en onderhoud van de APstorage PCS. Deze instructies zijn niet bedoeld als volledige uitleg voor het ontwerpen en installeren van APstorage PCS's. Alle installaties moeten voldoen aan alle nationale en lokale voorschriften en normen voor elektriciteit.

GEVAAR:

- Alleen bevoegde installateurs mogen de APstorage PCS installeren en/of vervangen.
- Alle elektrische installaties dienen uitgevoerd te worden in overeenstemming met lokale voorschriften.
- Raak de behuizing van het PCS niet aan om het risico op letsel te voorkomen.

WAARSCHUWING:

- Probeer de APstorage PCS **NIET** te repareren. Neem in geval van een slechte werking contact op met de klantenservice van APsystems voor adequate ondersteuning. Bij beschadigen of openen van de APstorage PCS vervalt de garantie.
- Deze onderhoudsinstructies zijn uitsluitend voor gebruik door bevoegd personeel. Om het risico op elektrische schokken te voorkomen, mag geen ander onderhoud uitgevoerd worden dan bescheven in de gebruiksaanwijzing.

OPMERKING:

Lees voor het installeren of gebruiken van de APstorage PCS alle instructies, waarschuwingen en voorzorgsmaatregelen in de technische documenten van de APstorage PCS.

1.2 Verklaring inzake radio-interferentie

Deze apparatuur kan radiofrequente energie uitstralen die interferentie met radiocommunicatie kan veroorzaken als u bij het installeren en gebruiken van de apparatuur deze instructies niet opvolgt. Er is echter geen garantie dat er geen interferentie zal optreden in een bepaalde installatie. Als deze apparatuur interferentie met radio- of televisieontvangst veroorzaakt, kunnen de problemen mogelijk worden opgelost met de volgende maatregelen:

- A) Verplaats de ontvangstantenne en houd die uit de buurt van de apparatuur.
- B) Raadpleeg de installateur of een ervaren radio- of tv-monteur voor hulp.








Veranderingen of wijzigingen die niet uitdrukkelijk zijn goedgekeurd door de partij die verantwoordelijk is voor naleving, kunnen de bevoegdheid van de gebruiker om de apparatuur te bedienen, ongeldig maken.

1.3 Communicatiedisclaimer

Het EMA-systeem biedt een vriendelijke interface om de werkingsstatus van het gehele energieopslagsysteem te monitoren. Tegelijkertijd kan het ook helpen om problemen tijdens systeemonderhoud te lokaliseren. Als de communicatie meer dan 24 uur onderbroken is, neem dan contact op met de technische ondersteuning van APsystems.

1.4 Veiligheidspictogrammen

De volgende soorten veiligheidswaarschuwingen en algemene informatiesymbolen die in deze handleiding worden gebruikt, moeten worden opgevolgd tijdens het installeren, bedienen en onderhouden van het PCS.

	Waarschuwing, risico op elektrische schokken.
	Waarschuwing, heet oppervlak.
	LET OP, gevaar! Dit apparaat is rechtstreeks aangesloten op elektrische generatoren of het openbare elektriciteitsnet.
	Wacht na het uitschakelen van de omvormer minstens 5 minuten alvorens het PCS te openen of onderdelen die onder spanning kunnen staan aan te raken.
	Raadpleeg de gebruiksaanwijzing.
	Producten mogen niet als huishoudelijk afval worden verwijderd.
	CE-markering.
Bevoegd personeel	Persoon die voldoende door een elektrotechnisch geschoold persoon geïnstrueerd is of gesuperviseerd wordt om hem of haar in staat te stellen risico's te onderkennen en gevaren te voorkomen die door elektriciteit kunnen worden veroorzaakt. Ten behoeve van de veiligheidsinformatie in deze handleiding is een "bevoegd persoon" iemand die op de hoogte is van vereisten voor veiligheid, elektrische systemen en EMC en geautoriseerd is om apparatuur, systemen en circuits van energie te voorzien, te aarden en te labelen in overeenstemming met vastgestelde veiligheidsprocedures. De omvormer en het opslagsysteem mogen alleen door bevoegd personeel in gebruik gesteld en bediend worden.

2. Productintroductie

APstorage introduceert de eerste generatie slimme energieconversiesystemen met de ELT-serie, de driefasige wisselstroomgekoppelde laagspanningsbatterijomvormer voor fotovoltaïsche toepassingen in woningen.

Dankzij automatische energiebeheerfuncties op basis van intelligente software en geïntegreerde monitoring kunnen systeemeigenaren kiezen tussen verschillende energiereg modi, zoals back-upvoedings-, zelfverbruik-, geavanceerde en piekafvlakkingsmodi, om kritieke belastingen tijdens stroomstoringen te waarborgen, energiebesparingen te maximaliseren en elektriciteitsrekeningen te optimaliseren.

2.1 Kenmerken

Prestaties

- ▶ Nominale spanning tot 12000 VA
- ▶ Piek-back-upspanning tot 18000 VA
- ▶ Max. efficiëntie tot 96,5%

Veiligheid

- ▶ Maximale betrouwbaarheid IP65
- ▶ Ingang lage batterijspanning 48 V
- ▶ Intelligente oplaadtechnologie, beschermt de levensduur van de batterij
- ▶ Hoog- en laagspannings-isolatie topologieën, voor persoonlijke veiligheid

Flexibel

- ▶ Compatibel met meerdere merken batterijen
- ▶ Laat generator fungeren als elektriciteitsnetbron
- ▶ Ondersteunt netonafhankelijke PV-functie
- ▶ Wisselstroomgekoppelde oplossing voor nieuwe of bestaande installaties

Intelligent

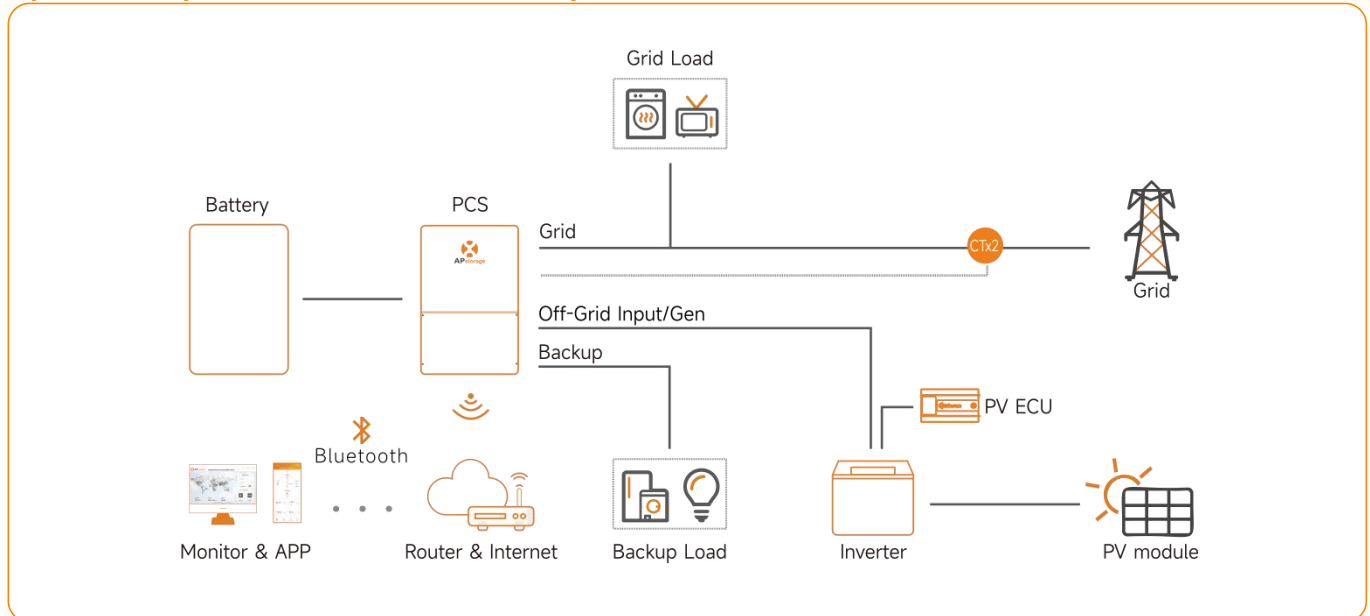
- ▶ Ondersteunt 100% driefasige ongebalanceerde uitgang
- ▶ UPS-schakeltijd <10 ms
- ▶ Innovatieve meerdere energiebeheersingsmodi: Back-upvoeding, zelfverbruik, piek en dal, en piekafvlakking
- ▶ De AI-modus stelt gebruikers in staat om te profiteren van dynamische elektriciteitsstarieven en hun besparingen te optimaliseren
- ▶ Intelligent 24-uurs energiebeheerssysteem
- ▶ Intelligent gebruiks- en onderhoudsplatform met EMA

2.2 Architectuur basissysteem

Een gangbaar APstorage-systeem omvat twee hoofdelementen:

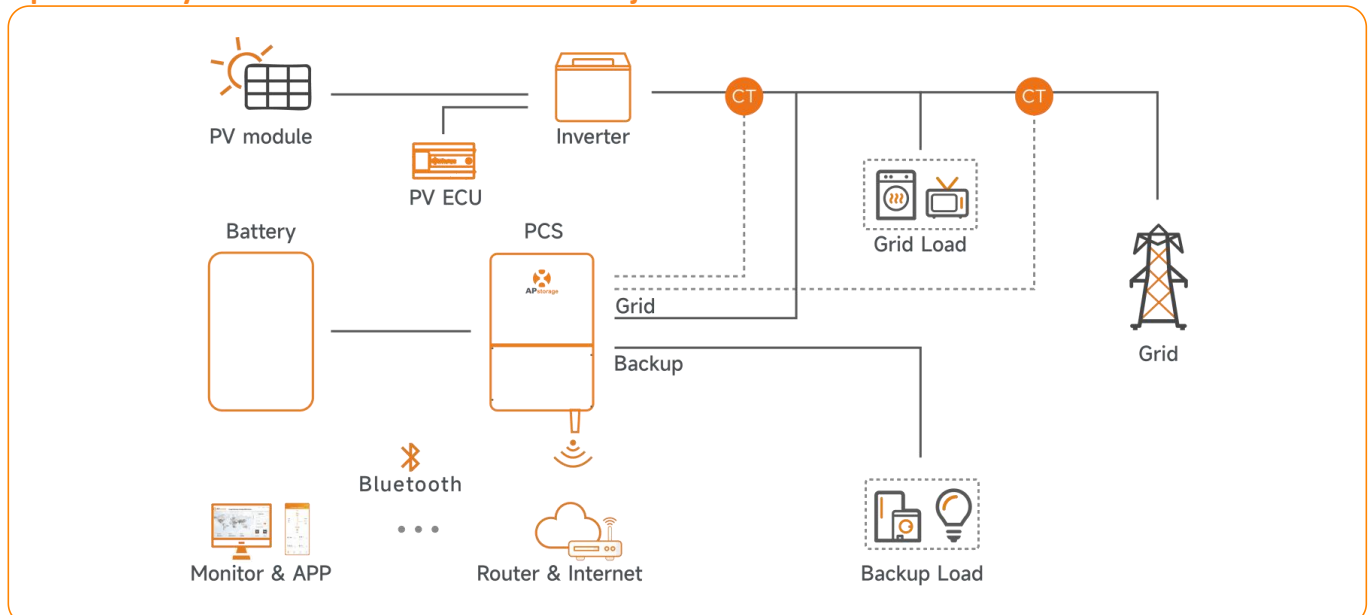
- **APstorage PCS, een slim energieconversiesysteem met batterijvoeding.**
ELT-serie PCS is een 3-fasige laagspanningsbatterijomvormer voor opslag in woningen.
- **Een compatibel batterijpakket (zie lijst met compatibele batterijen)**

Optie 1: PV-systeem werkt netonafhankelijk

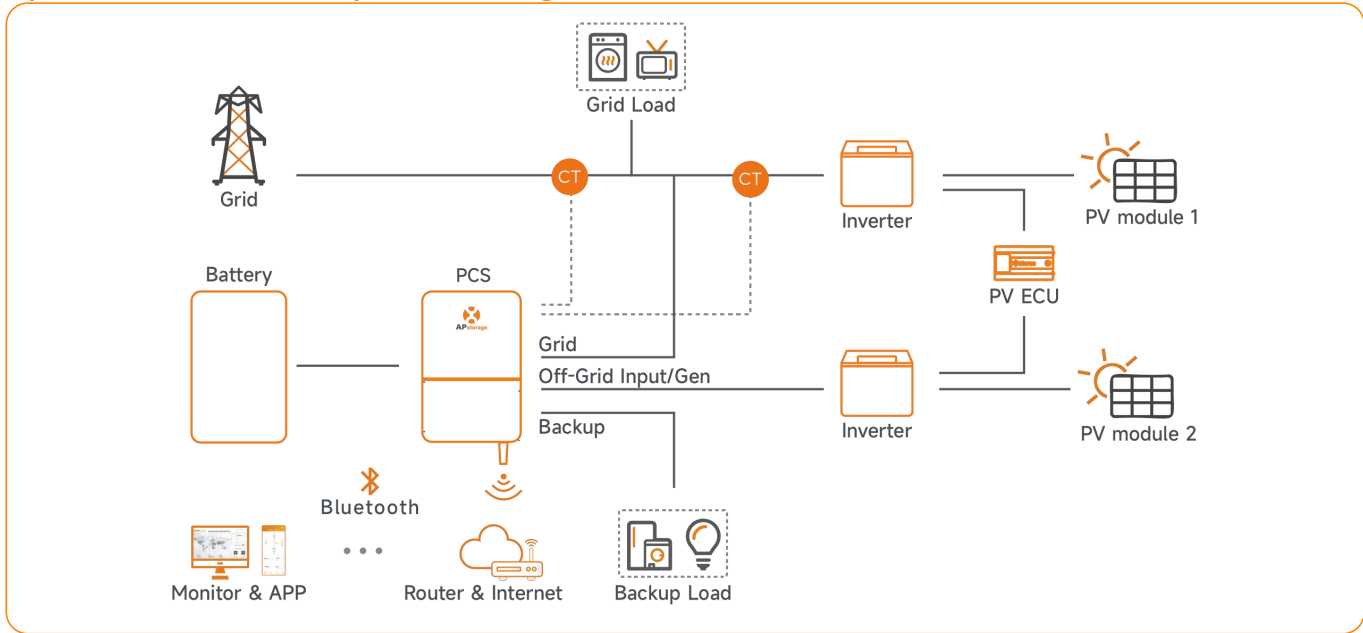


ELT-12 kan APsystems QT2/QT2D/DS3/DS3D Series omvormers beheersen via frequentiecontrole, en kan andere omvormers beheersen via ingebouwde relais.

Optie 2: PV-systeem werkt niet netonafhankelijk



Optie 3: Combinatie van optie 1 en 2 volgens bovenstaande voorwaarden

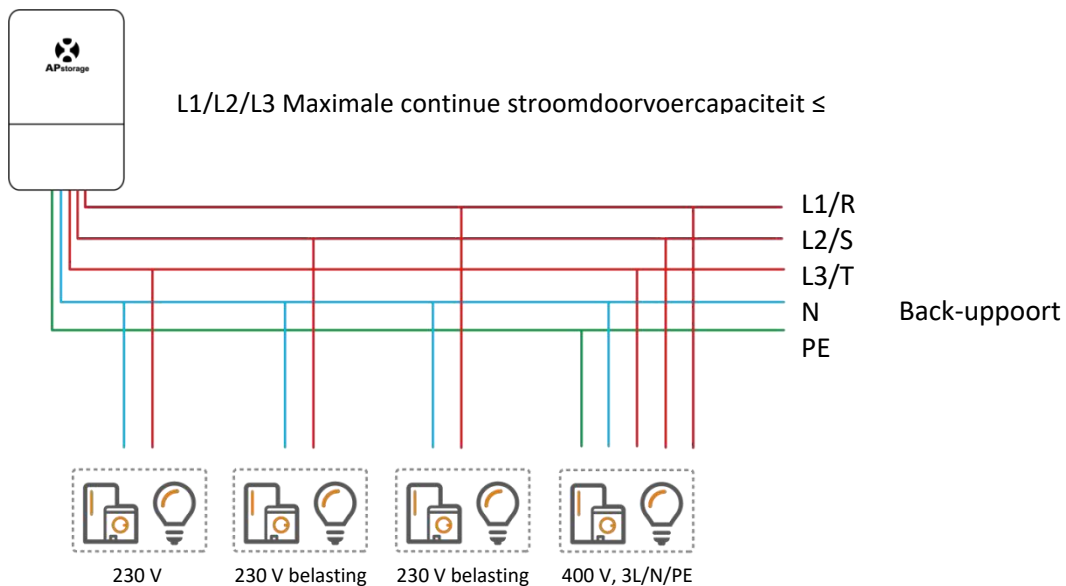


OPMERKING:

1. Als het draadloze signaal in de omgeving van het PCS zwak is, dient een wifisignaalversterker worden geplaatst op een geschikte locatie tussen de router en het PCS.
2. In een opslagsysteem met APStorage PCS is de batterij een van de belangrijkste componenten. Daarom moet de installatie-omgeving goed geventileerd worden. Zie de gebruikershandleiding van de batterij.

2.3 Configuratie back-upbelasting

- Geval 1. Als het een driefasige belasting is, dan is het totale vermogen van de driefasige belasting niet groter dan 12 kVA.
- Geval 2. Als het een enkelfasige belasting is, dan is het vermogen van elke fase niet groter dan 4 kVA.



OPMERKING:

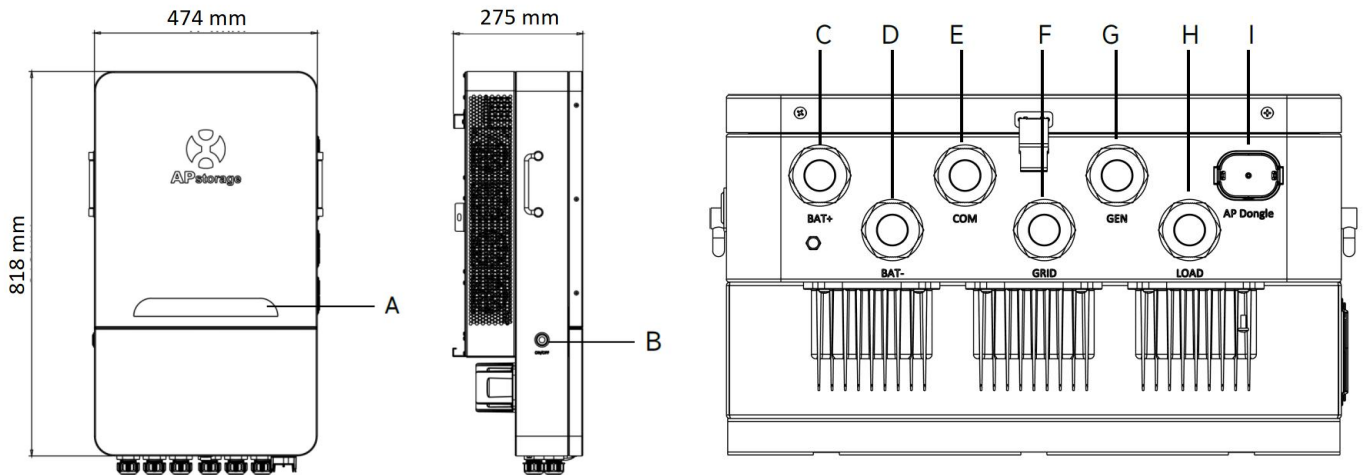
De vermelde door L1N, L2N en L3N ontvangen enkelfasige belasting is niet groter dan 4 kW. Bij een driefasige belasting moet het vermogen van de enkelfasige belasting afgetrokken en gelijkmatig verdeeld worden. Als de maximale enkelfasige belasting op L1N, L2N en L3N elk 2 kVA is, dan is de maximale driefasige belasting 6 kVA.

L1N: spanning tussen L1 en nulleider

L2N: spanning tussen L2 en nulleider

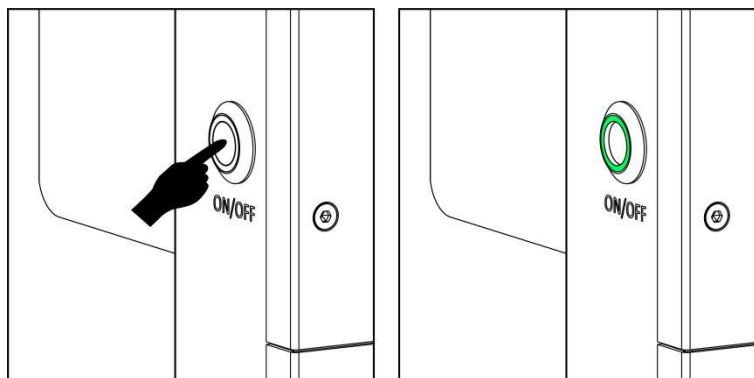
L3N: spanning tussen L3 en nulleider

2.4 Introductie behuizing



* De hier getoonde afbeelding dient alleen ter informatie. Het feitelijk ontvangen product kan afwijken.

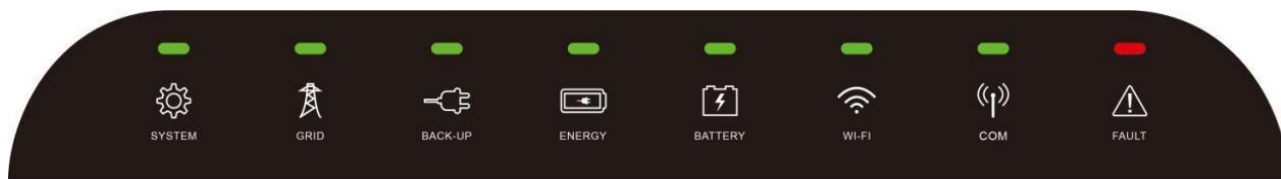
Object	Naam	Beschrijving
A	LED	Ledindicatielampjes
B	Aan-uitknop	Schakelt het PCS in en uit
C	BAT+	Ingang positieve batterijkabel
D	BAT-	Ingang negatieve batterijkabel
E	COM	Ingang communicatiekabels
F	GRID	Ingang kabels wisselektriciteitsnet
G	GEN	Ingang generatorkabels
H	LOAD	Ingang kabels back-upbelasting
I	AP Dongle	Aansluitpoort AP Dongle



Nadat de PCS correct is geïnstalleerd en de batterijen goed zijn aangesloten, drukt u op de On/Off-knop (geplaatst aan de linkerkant van het kofferhuis), wacht 1 minuut tot het groene licht van de knop aanzet, wat aangeeft dat de PCS is opgestart; druk opnieuw om af te sluiten.

2.5 LED

De PCS-eenheid is voorzien van acht ledindicatielampjes die de status van het PCS aangeven.



LED	Conditie	Beschrijving
SYSTEM		Het systeem functioneert
		Het systeem start op
		Het systeem is uit
GRID		Het elektriciteitsnet bestaat en is aangesloten
		Het elektriciteitsnet bestaat maar is niet aangesloten
		Het elektriciteitsnet bestaat niet
BACK UP		Het back-upstelsysteem functioneert
		De back-up is uit
ENERGY		Neem stroom van het elektriciteitsnet af
		Geen uitvoer
		Energie geleverd aan het elektriciteitsnet
		Het elektriciteitsnet is niet aangesloten of het systeem functioneert niet
BATTERY		De batterij wordt opgeladen
		De batterij wordt ontladen
		De batterij is bijna leeg
		De batterij is niet aangesloten
WI-FI		De wifi is verbonden met de router
		De wifi is niet verbonden met de router
		De wififunctie is afgesloten
COM		De batterij- en internetcommunicatie zijn normaal
		De batterijcommunicatie is normaal
		De batterijcommunicatie is abnormaal
		De batterij- en internetcommunicatie zijn abnormaal
FAULT		Er is een fout opgetreden
		Back-upuitgang overbelast
		Geen fout

: Lampje aan

: Lampje uit

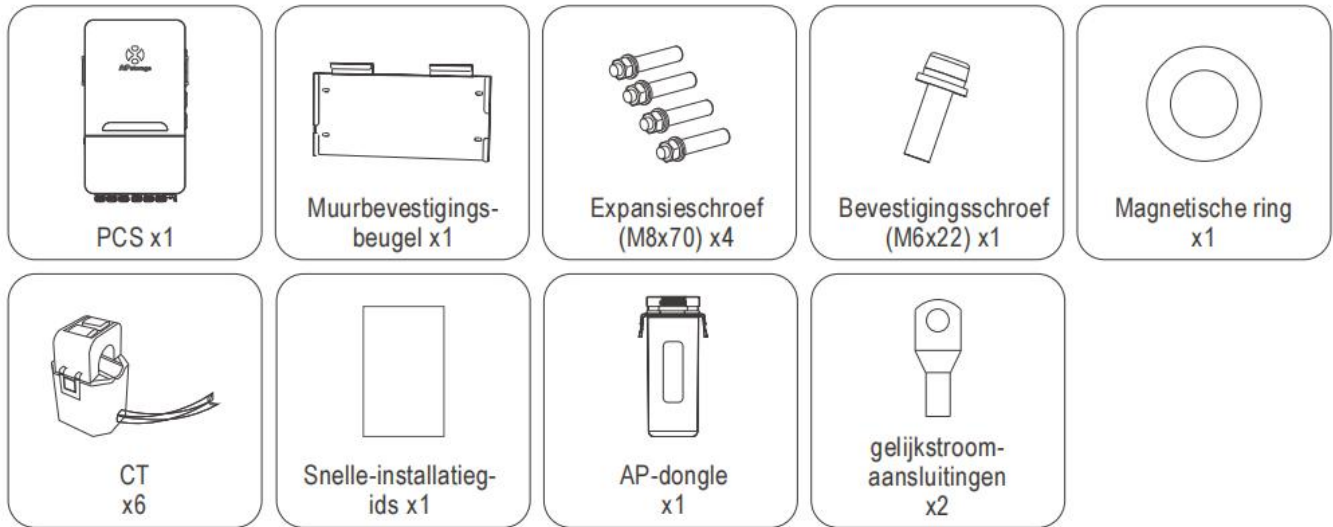
: Elke 5 seconden brandt het lampje 1 seconde.

: Elke 2 seconden brandt het lampje 1 seconde.

3. Installatie

3.1 Paklijst

Controleer de apparatuur voorafgaand aan de installatie. Controleer of niets in de verpakking beschadigd is. In de verpakking zou u de volgende items ontvangen moeten hebben:

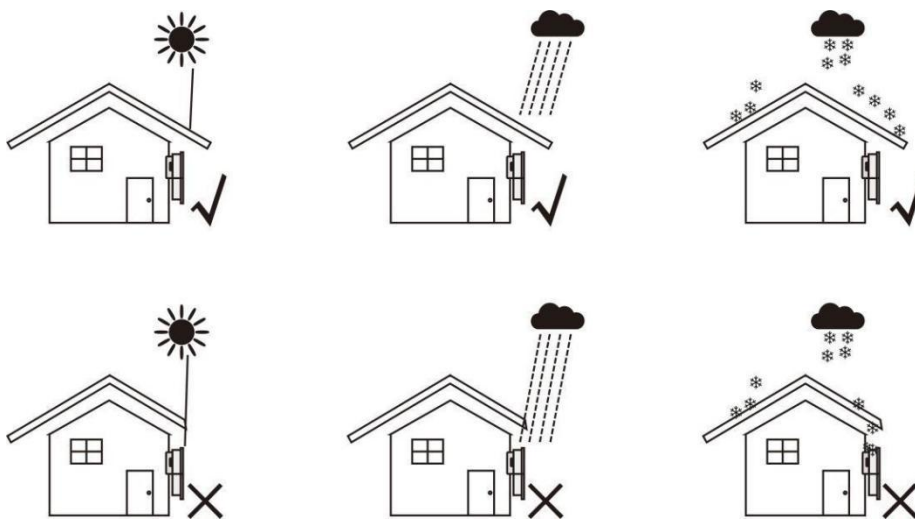


OPMERKING:

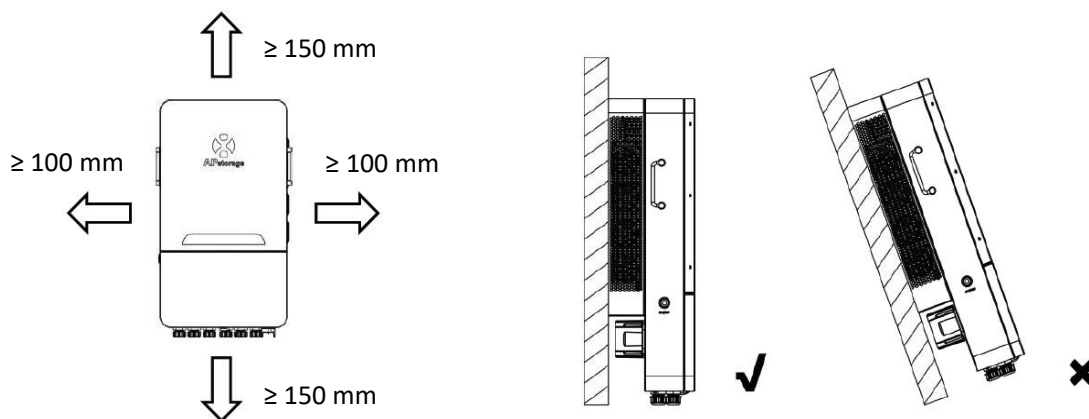
1. De expansieschroeven zijn alleen toepasbaar op cementbetonwanden. Voor andere soorten wanden, installeer expansieschroeven op basis van het wandtype.
2. U moet een aansluitdoos aanschaffen om batterijen parallel te kunnen aansluiten. Vereisten voor de aansluitdoos: nominale stroom voor elke aansluiting ≥ 240 A.
3. Als u een generator moet aansluiten, moet u een extra CT-ring met generatorgerelateerde functie aanschaffen.

3.2 Montagelocatie kiezen

1. De PCS dient geïnstalleerd te worden op een stevige ondergrond die geschikt is voor de afmetingen en het gewicht van het PCS.
2. Installeer het PCS niet in een afgesloten ruimte zonder ventilatie.
3. Als het PCS buiten geïnstalleerd wordt, moet die beschermd worden onder een beschutting tegen direct zonlicht of slechte weersomstandigheden (zoals sneeuw, regen, bliksem enz.). Volledig afgeschermde installatielocaties hebben de voorkeur.



4. Installeer het PCS verticaal op de muur.
5. Zorg dat het PCS met de juiste kant naar boven en naar voren geïnstalleerd wordt: Het productlogo is na installatie zichtbaar.
6. Houd voldoende ruimte vrij rond het PCS. De specifieke vereisten zijn als volgt:



WAARSCHUWING:

Dit duidt op een situatie waarin het niet opvolgen van instructies kan leiden tot een veiligheidsrisico of defecte apparatuur. Wees uiterst voorzichtig en volg de instructies nauwgezet op.

3.3 PCS tegen de muur installeren

STAP 1

Markeer de positie van de gaten op de muur en de boor gaten in overeenstemming met het type muur en het soort expansieschroeven. Voor de meegeleverde expansieschroeven moeten gaten geboord worden met een diameter van 12 mm (0,5 inch) en een diepte van 50-55 mm (1,9-2,2 inch).

STAP 2

Plaats de expansieschroeven in de gaten in de muur. Gebruik een steeksleutel om de zeskantmoeren aan te draaien zodat de hulzen van de expansieschroeven volledig geëxpandeerd worden.

Verwijder vervolgens de zeskantmoeren. Hang de wandmontagesteun aan de expansieschroeven en gebruik de zeskantmoeren om deze stevig te bevestigen.

Controleer na de installatie of de wandmontagesteun horizontaal hangt.

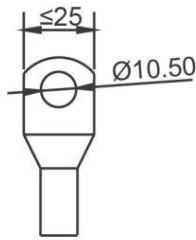
STAP 3

Til het PCS op, hang deze aan de wandmontagesteun en bevestig het PCS met de M6x22 mm-schroef aan de wandmontagesteun.

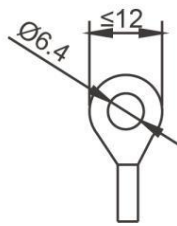


3.4 Introductie klemmen en kabels

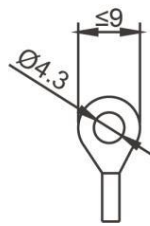
Bij het bedraden moet u geschikte kabelschoenen op de kabels krimpen (zoals weergegeven voor afmetingen). U dient de kabels en kabelschoenen wel zelf te regelen of aan te schaffen bij APsystems.



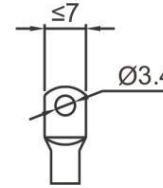
Gelijkstroomaansluitingen



GRID-aansluitingen



GEN/LOAD-aansluitingen



ATS-aansluitingen

Gelijkstroomkabel:

Model	Draaddikte	Kabel (mm ²)	Aanhaalmoment
ELT-6	1 AWG	40	10 Nm
ELT-8	1 AWG	40	10 Nm
ELT-10	1/0 AWG	70	10 Nm
ELT-12	1/0 AWG	70	10 Nm

Stroomnetkabel:

Model	Draaddikte	Kabel (mm ²)	Aanhaalmoment
ELT-6/8/10/12	10 AWG	6	2,5 Nm

GEN/LOAD-kabel:

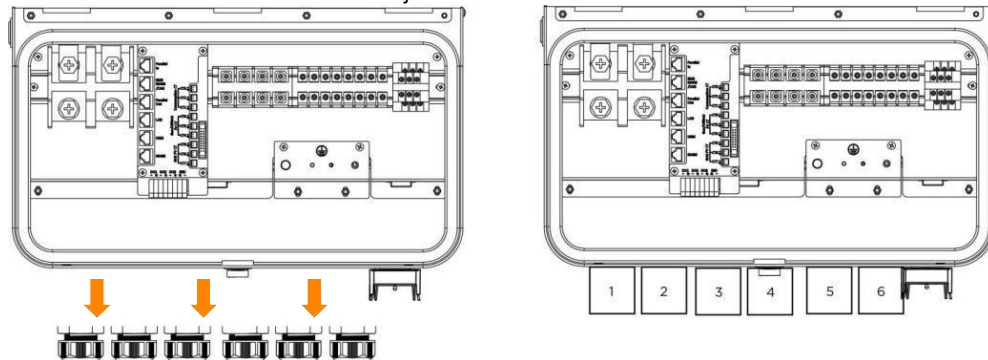
Model	Draaddikte	Kabel (mm ²)	Aanhaalmoment
ELT-6/8/10/12	12 AWG	4	1,2 Nm

Aansluiting elektriciteitsnet en back-upbelasting (koperen draden) (omleiding):

Model	Draaddikte	Kabel (mm ²)	Aanhaalmoment
ELT-6/8/10/12	10 AWG	6	2,5 Nm

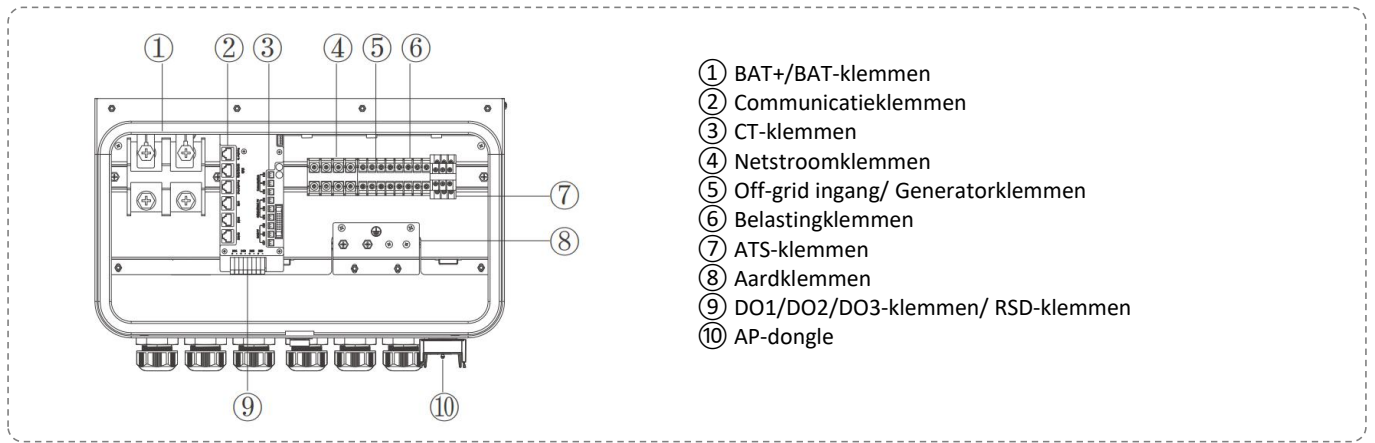
De PCS is voor levering voorzien van kabelwartels. Als aansluiting via een buis moet (**zorg zelf voor de buis**), verwijder dan eerst de kabelwartels van de behuizing.

OPMERKING: De buis moet waterdicht zijn.



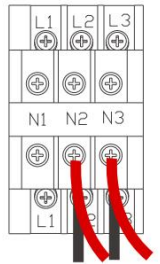
Diameter buis: 38 mm (1,5 inch)

WAARSCHUWING: Boor op geen enkele locatie in de behuizing gaten, daar anders de garantie onherroepelijk vervalt.



ATS-aansluiting

N1 (gereserveerd, geen bedrading nodig), N2 is de externe ATS-schakelaarinterface (voor gebruik met generatoren) en NO3 is de externe ATS-schakelaarinterface (voor gebruik met off-grid PV). Alle interfaces moeten worden aangesloten op externe schakelaars om functionaliteit mogelijk te maken. Als u de schakelaar aan de generatorzijde moet aansluiten, kunt u de desbetreffende gebruikershandleiding raadplegen.

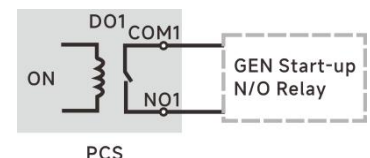
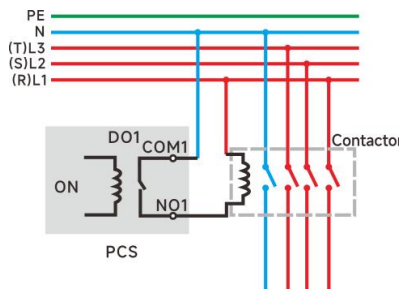
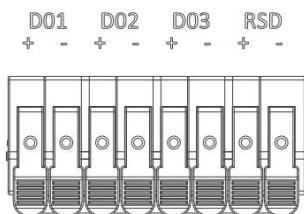


DO-aansluiting

De PCS van de energieopslagomvormer bevat multifunctionele droge contacten (DO1, DO2 en DO3). De droge contacten kunnen op een van de volgende functies worden ingesteld: generatorbesturing en belastingsbesturing. Het APstorage-systeem ondersteunt generatoren van derden. In het geval van een stroomonderbreking of andere omstandigheden kan APstorage de generator automatisch laten starten, zodat deze als reservestroombron voor de batterij en de belasting kan dienen.

RSD (Rapid Shutdown System): Hij kan worden aangesloten op een externe schakelaar om het energieopslagsysteem snel uit te schakelen en zo de PCS te beschermen. Raadpleeg voor meer informatie over de bovenstaande twee functies de relevante gebruikershandleiding of neem contact op met het technische ondersteuningsteam van APstorage.

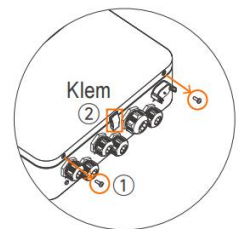
OPMERKING: Belastingsregelingsfunctie gereserveerd.



3.5 Elektrische bedrading

STAP 1 Verwijder de onderste kap

Voordat u de draden aansluit, draait u de schroeven van de onderste kap los. Open vervolgens de klem van de kap en verwijder de kap.

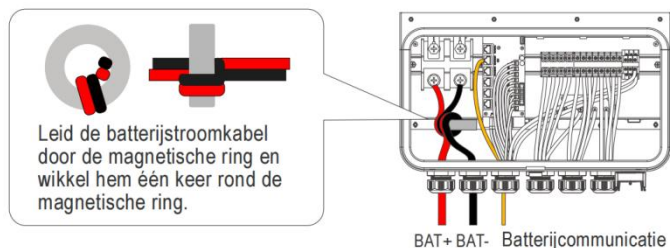


STAP 2 Batterijbedrading

Voor de bedrading van BAT+ gebruikt u rode of oranje kabels en voor BAT - gebruikt u zwarte kabels. Zoals aangegeven in het diagram, wikkelt u ze eenmaal op de magnetische ring en voert u ze naar buiten via de desbetreffende kabelaansluiting onder de aansluitdoos.

Gebruik een kruisschroevendraaier met een passend koppel van 10 Nm.

Steek de juiste netwerkkabel in de communicatiepoort van de batterij en de BMS RS485/CAN-interface op de PCS, afhankelijk van de configuratie van de batterij, en voer de netwerkkabel naar buiten via de COM-kabelaansluiting eronder.

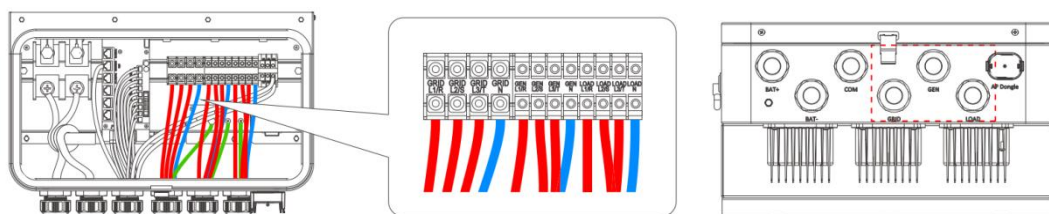


OPMERKING:

1. Zorg dat de polariteit van de batterij en de PCS correct is aangesloten, anders kan de PCS beschadigd raken.
 2. PCS'en uit de APstorage ELS/ELT-serie zijn gelijkstroom/wisselstroom-geïsoleerd, dus de aarding van de batterij mag niet worden verbonden met de wisselstroom-aarding.
- Door het aardingspunt van de batterij zwevend te laten, kunt u ervoor zorgen dat het systeem veilig en stabiel werkt.

STAP 3 Wisselstroom-bedrading

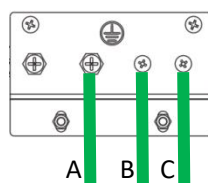
Gebruik voor de LOAD/GEN-klem een kruisschroevendraaier met een passend koppel van 1,2 Nm. Gebruik voor de GRID-klem een kruisschroevendraaier met een passend koppel van 2,5 Nm. Voer de kabels van LOAD/GEN/GRID afzonderlijk door de hieronder met LOAD/GEN/GRID gemarkeerde kabelaansluitingen.



OPMERKING: Zorg dat de N- en L-draden correct zijn aangesloten.

STAP 4 Aardingsbedrading

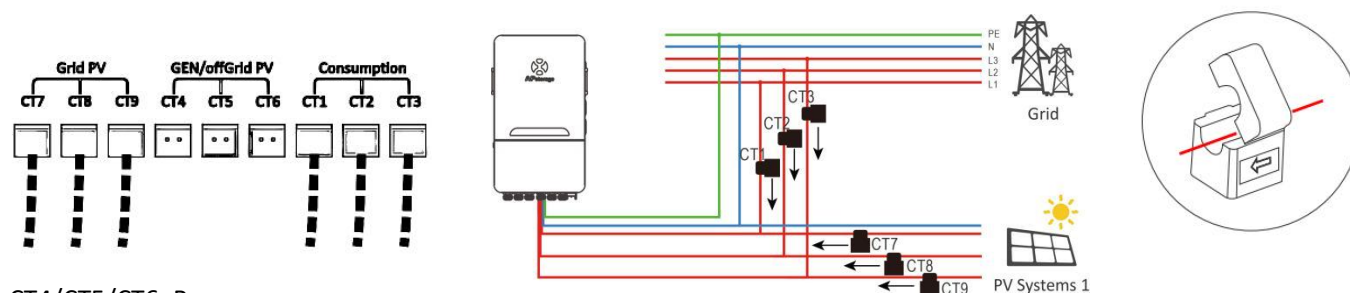
- A: Voor wisselstroom-aansluiting netstroom
- B: Voor wisselstroom-aansluiting generator
- C: Voor wisselstroom-aansluiting belasting



OPMERKING: Koppelwaarde A is 2,5 Nm; koppelwaarde B/C is 1,2 Nm.

STAP 5 CT-bedrading

De bedrading van de CT-ring wordt weergegeven in de volgende afbeelding, waarbij CT1/2/3 overeenkomt met net L1/2/3 en CT7/8/9 overeenkomt met L1/2/3 van net-PV.



CT4/CT5/CT6: Reserve

De pijlen op de CT-ring (zoals aangegeven in de afbeelding) moeten allemaal naar de PCS wijzen. Voer de draad van de CT-ring door de COM-kabelaansluiting eronder.

STAP 6 Installatie van de AP-dongle

- ① Trek de beschermkap van de USB-interface eruit;
- ② Steek de AP-dongle in de USB-interface. De klem maakt een geluid wanneer deze vastklikt;
- ③ Nadat de PCS van stroom is voorzien, kan de werkingsstatus via het led-scherm worden bekeken.



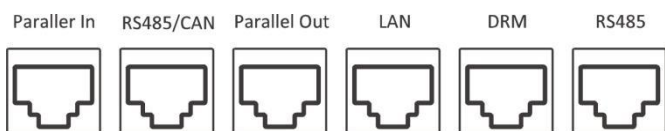
OPMERKING: Wanneer de AP-dongle normaal is ingeschakeld, blijft het groene lampje branden. Bij verbinding met wifi blijven zowel het groene als het blauwe lampje branden.

OPMERKING: Als Bluetooth gedurende 1 uur achtereenvolgens niet is verbonden, wordt de dongle automatisch uitgeschakeld. Om de Bluetooth-functie opnieuw te activeren, drukt u op de betreffende knop of steekt u de stekker erin of eruit om opnieuw op te starten.

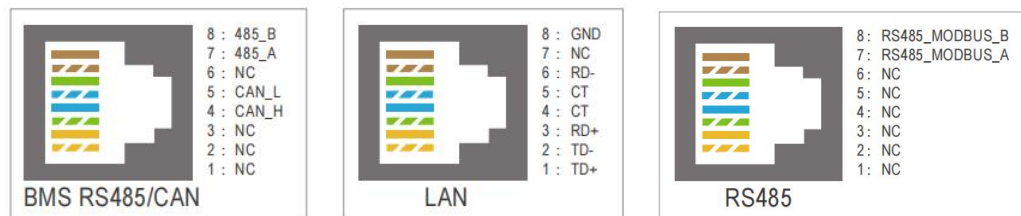
STAP 7 Bedrading van de netwerkpoort

Gebruik de juiste netwerkkabels voor de COM-verbinding op basis van uw behoeften. Alle netwerkkabels moeten worden geleid vanuit de COM-kabelconnector aan de onderkant.

OPMERKING: De functie Parallel In/Parallel Out/DRM is tijdelijk niet beschikbaar.

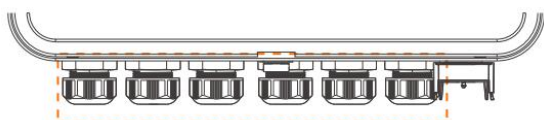


De configuratie van elke netwerkpoort is als volgt:

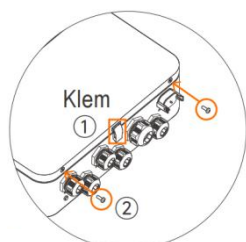


STAP 8 Installatie van de onderste kap

Draai de moeren van alle kabelaansluitingen vast nadat u alle kabelverbindingen hebt gemaakt.

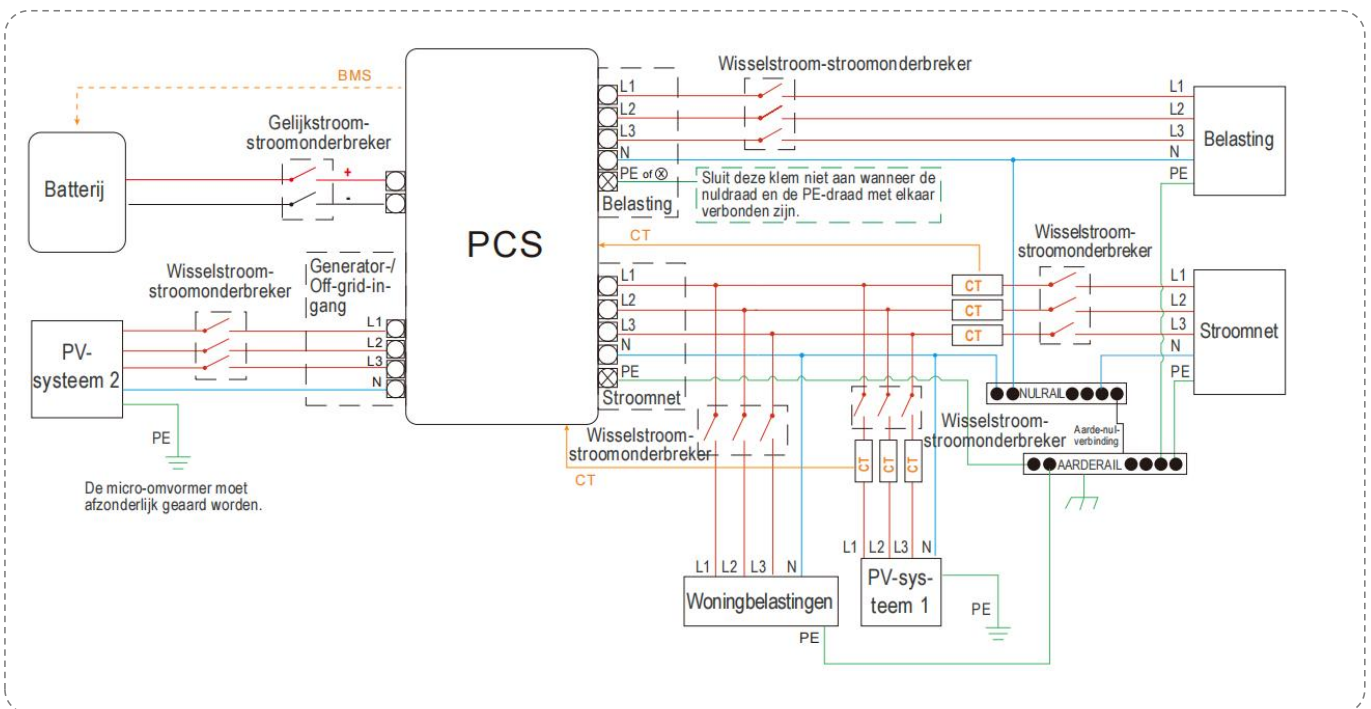


Nadat u alle bovenstaande stappen hebt uitgevoerd, maakt u eerst de klem van de onderste kap vast en draait u vervolgens de schroeven vast.

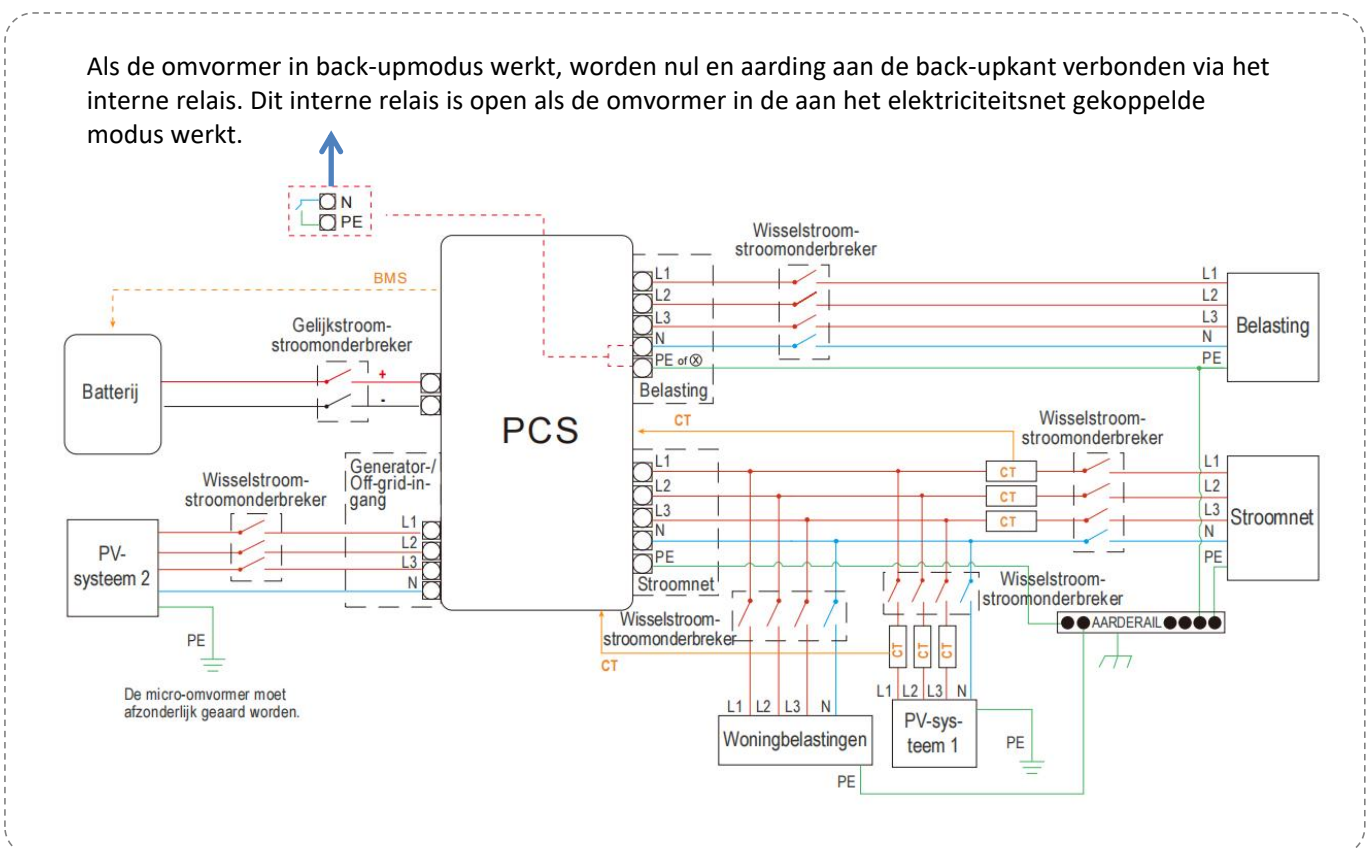


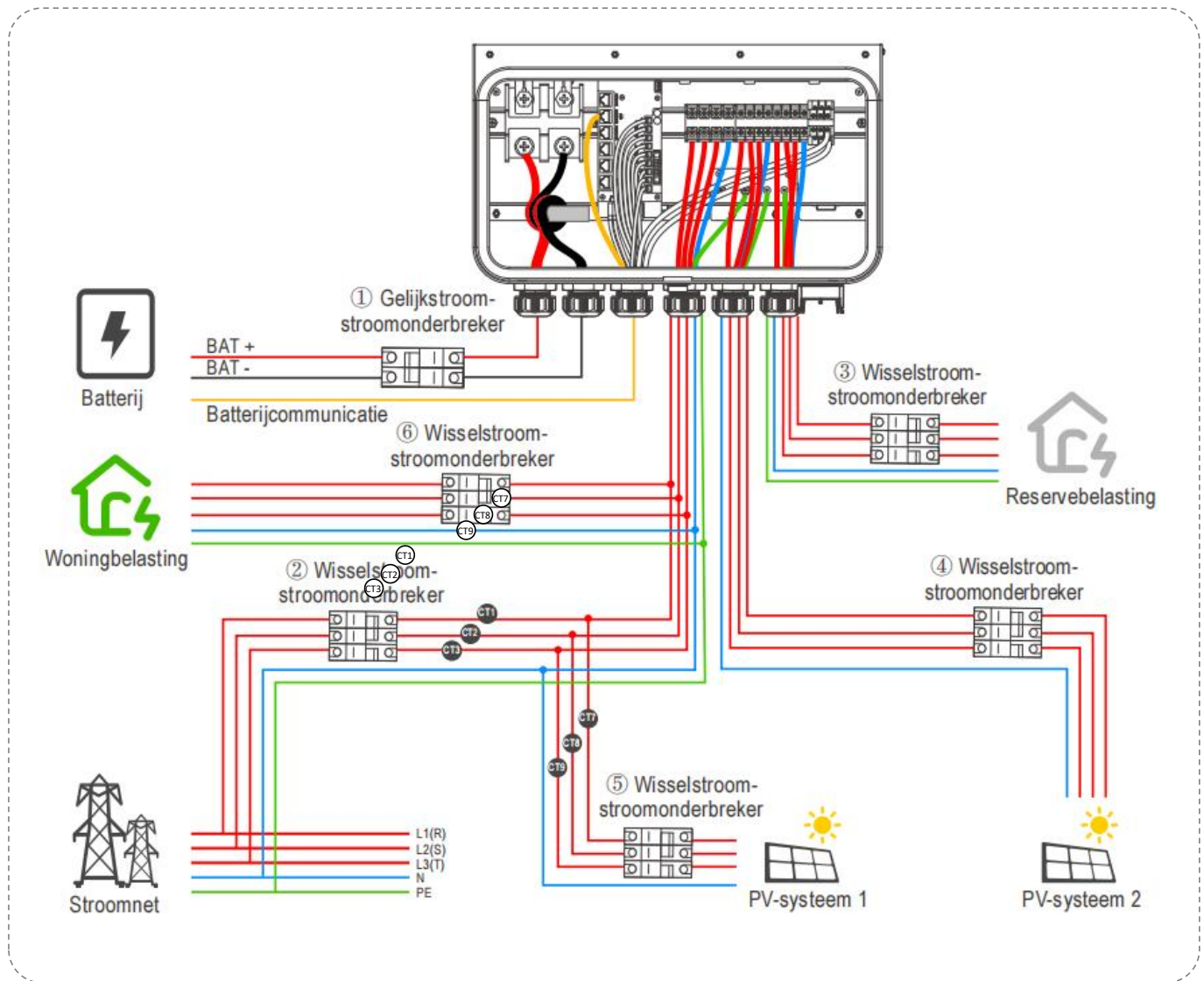
3.6 systeem voor PCS

Dit diagram is een voorbeeld van een toepassing waarbij nul wordt aangesloten op de aarding in een verdeelbuis. Volg in landen zoals Australië, Nieuw Zeeland, Zuid Afrika enz. de lokale bedradingsvoorschriften!



Als de omvormer in back-upmodus werkt, worden nul en aarding aan de back-upkant verbonden via het interne relais. Dit interne relais is open als de omvormer in de aan het elektriciteitsnet gekoppelde modus werkt.





① Gelijksstroomzekering voor batterij

- ELT-6: Gelijksstroomzekering 200 A
- ELT-8: Gelijksstroomzekering 250 A
- ELT-10: Gelijksstroomzekering 300 A
- ELT-12: Gelijksstroomzekering 300 A

② Wisselstroomzekering voor elektriciteitsnet

- ELT-6: Wisselstroomzekering 63 A
- ELT-8: Wisselstroomzekering 63 A
- ELT-10: Wisselstroomzekering 63 A
- ELT-12: Wisselstroomzekering 63 A

③ Wisselstroomzekering voor PV-systeem 2

- ELT-6: Wisselstroomzekering 32 A
- ELT-8: Wisselstroomzekering 32 A
- ELT-10: Wisselstroomzekering 32 A
- ELT-12: Wisselstroomzekering 32 A

④ Wisselstroomzekering voor belasting

- ELT-6: Wisselstroomzekering 32 A
- ELT-8: Wisselstroomzekering 32 A
- ELT-10: Wisselstroomzekering 32 A
- ELT-12: Wisselstroomzekering 32 A

⑤ Wisselstroomzekering voor PV-systeem 1

Afhankelijk van PV-systeem 1

⑥ Wisselstroomzekering voor huisbelasting

Afhankelijk van huisbelastingen

3.7 PCS-werkingsprocedures

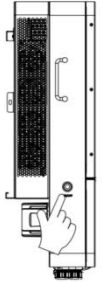
3.7.1 Controleer alle onderstaande stappen alvorens het PCS op te starten

- ① Controleer of het PCS correct aan de muur bevestigd is.
- ③ Controleer of alle gelijkstroom- en wisselstroombedrading voltooid is.
- ④ Controleer of de CT correct aangesloten is.
- ⑤ Controleer of de batterij correct aangesloten is.
- ⑥ Controleer of alle aardingsverzamelrails correct aangesloten zijn.
- ⑦ Controleer of het PV-systeem correct aangesloten is.
- ⑧ Controleer of de belastingen en kritieke belastingen correct aangesloten zijn en of de kritische belasting binnen het nominale bereik valt.

3.7.2 Inschakelen

Wanneer de PCS correct is geïnstalleerd en de batterij stevig is aangesloten, voer de volgende stappen uit:

- ① Schakel de Battery DC-schakelaar in;
- ② Schakel de batterijen in;
- ③ Druk op de aan/uit-knop, wacht 1 minuut tot het groene licht van de knop aanzet;
- ④ Op basis van de aangesloten apparaten en gebruiksvraag, schakel de Net AC-schakelaar, PV AC-schakelaar en Load AC-schakelaar in.



3.7.3 Het systeem controleren

Bitte beziehen Sie sich auf das Benutzerhandbuch der EMA APP, um das System zu überprüfen.

3.7.4 Uitschakelen

Druk op de aan-uitknop, schakel de gelijkstroomzekering van de batterij, de wisselstroomzekering van het elektriciteitsnet, de wisselstroomzekering van de PV en de wisselstroomzekering van de belasting uit om het systeem in te schakelen en schakel vervolgens de batterijen uit.

WAARSCHUWING:

De installatie moet zorgvuldig uitgevoerd worden. Controleer of positief (+) is aangesloten op positief (+) en negatief (-) is aangesloten op negatief (-) voordat u de laatste gelijkstroomaansluiting aanbrengt of de gelijkstroomonderbreker of -zekering sluit. Verkeerd om aansluiten van de polen op de batterij veroorzaakt schade aan de omvormer.

WAARSCHUWING:

De installateur is verantwoordelijk voor het aanbrengen van een stroombeveiliging. Om het risico op bijv. brand te verkleinen, installeert u een stroomonderbreker of stroombeveiliging op zowel de positieve (+) als negatieve (-) geleiders om het systeem te beschermen.

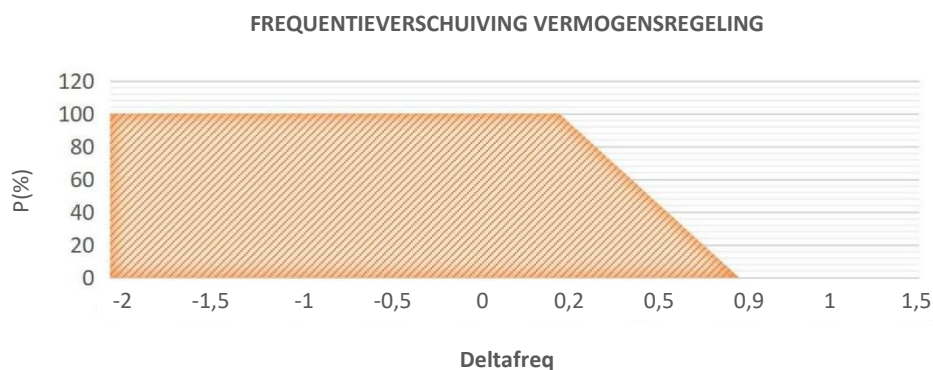
4. Netonafhankelijke wisselstroomkoppeling

4.1 Frequentieverschuiving vermogensregeling

Functioneel overzicht

Als de PV-omvormer is aangesloten op de GEN-kant van het PCS in het systeem, moet het PCS zijn uitgangsvermogen kunnen beperken. Deze beperking is nodig als de batterij van het PCS volledig is opgeladen en het beschikbare vermogen van het fotovoltaïsche systeem het benodigde vermogen van de aangesloten last overschrijdt. Om te voorkomen dat de batterij overladen wordt, gebruikt het PCS het gemeten fotovoltaïsche laadvermogen en het gevraagde laadvermogen van de batterij om de frequentie van het micronetwerk aan te passen. De fotovoltaïsche omvormer past vervolgens het uitgangsvermogen aan door frequentieveranderingen van het micronetwerk te detecteren.

De Frequentieverschuiving vermogensregeling is standaard ingeschakeld op het PCS. Tegelijkertijd is het nodig om ervoor te zorgen dat het PV-systeem 2 op de juiste wijze is aangesloten op de productie-CT's, dat de functie overfrequentie belastingreductie is ingeschakeld in PV-systeem 2 en is ingesteld volgens de tabel met parameterinstellingen voor overfrequentiereductie van APstorage.



Voorbeeld PV-omvormerfunctie toont vermogen versus deltafrequentie

In de bovenstaande grafiek is de horizontale as de frequentievariatie, 0 is de nominale frequentie. De verticale as vertegenwoordigt het percentage van het huidige vermogen ten opzichte van het nominale vermogen. Het fotovoltaïsche vermogen verandert met de frequentie van het micronetwerk, geregeld door het PCS.

OPMERKING:

De frequentieveranderingscurve in bovenstaande afbeelding dient uitsluitend voor weergavedoeleinden. De specifieke parameters van de fotovoltaïsche omvormer en het PCS zijn ingesteld volgens de lokale certificeringsnormen en de tabel met parameterinstellingen voor overfrequentiereductie van APstorage.

4.2 PV-systeem aan APstorage koppelen

1. Bepaal het maximale nominale vermogen (kW) van een enkelvoudige belasting dat moet worden ondersteund en selecteer het absolute minimale aantal PCS-apparaten.
2. Bereken de vereiste energieopslagcapaciteit (kWh) op basis van de geschatte belasting voor de door de gebruiker gedefinieerde tijdsperiode, capaciteit en het minimaal aantal vereiste batterijen.
3. Bereken het maximale vermogen (PV-module 2) van het fotovoltaïsche systeem dat is aangesloten op het PCS in Tabel 1.

Houd er rekening mee dat het getal anders is als de PV-omvormer een frequentiebeperking heeft of niet.

Als het totale vermogen van het fotovoltaïsche systeem groter is dan het maximale vermogen, wordt het overtollige vermogen (PV-systeem1) op het elektriciteitsnet aangesloten.

Tabel 1: Het maximale vermogen van het fotovoltaïsche systeem voor het reserve-opslagsysteem			
Gebruikte zonneomvormers	Aantal APbattery - 51.2V/10.24kWh	Maximale off-grid uitvoerleistung kWac	Maximale off-grid PV-grootte kWac
APsystems Omvormers QT2/QT2D/DS3/DS3D	1	6.14	7.67
APsystems Omvormers QT2/QT2D/DS3/DS3D	2	12	15
Andere Omvormers	1	6.14	6.14
Andere Omvormers	2	12	12

Hieronder worden ter referentie twee rekenvoorbeelden gegeven:

Stap 1: Bereken het max. batterijlaadvermogen.

Stap 2: Bereken het PCS-laadvermogen

Stap 3: Neem het kleinste getal

Stap 4: Vermenigvuldig met 1,25 (bij gebruik van frequentievermogensregeling)

Tabel 2: Voorbeelden berekening netonafhankelijke zonne-energie	
<p>1 ELT-12+1 APbattery-51.2V/10.24kWh</p> <ol style="list-style-type: none"> 1. Batterijleistung = 6,14kW 2. PCS-Leistung = 12kW 3. De batterijleistung is kleiner dan de PCS-leistung. 4. Andere off-grid PV-leistung = 6,14kW APsystems off-grid PV-leistung = 7,67kW 	<p>1 ELT-12+2 APbattery-51.2V/10.24kWh</p> <ol style="list-style-type: none"> 1. Batterijleistung = 12,28kW 2. PCS-Leistung = 12kW 3. De PCS-leistung is kleiner dan de batterijleistung. 4. Andere off-grid PV-leistung = 12kW APsystems off-grid PV-leistung = 15kW

5. Gebruikersinterface

Een professionele en gecertificeerde installateur kan de APstorage-oplossing en prestaties via de EMA Manager APP in gebruik nemen, bewaken en onderhouden. Zoek de APP in de APP Store of Google Play, of gebruik een mobiele browser om de QR-codes te scannen en de APP te downloaden. (De EMA App is voor eindgebruikers, de EMA Manager is voor installateurs).



Scan alstublieft de QR-code voor de EMA APP

OPMERKING: Voor de verbindings- en bewakingsmodus verwijst u naar de gebruikershandleiding van de EMA APP.
OPMERKING: Als de PCS nog geen energiestorage-initialisatietest heeft ondergaan, verwijst u dan naar de EMA Manager Handleiding voor het initialisatieproces van de PCS. Scane de QR-code om de EMA Manager-app te downloaden en te installeren.



Scan alstublieft de QR-code voor de EMA Manager APP.

6. Inleiding tot werkmode

De PCS beschikt over twee werkmogelijkheden: AI-modus en Standaardmodus.

OPMERKING:

Momenteel ondersteunt slechts enkele Europese landen (zoals Duitsland, Nederland, België, Spanje, Verenigd Koninkrijk en Zweden) de functie voor dynamische elektriciteitsstarieven, daarom wordt de AI-modus alleen in deze landen weergegeven.

6.1 Standaardmodus

De conventionele modus van de APstorage PCS biedt diversen keuzes, waaronder Reserve energie modus, Zelfconsumptiemodus, Geavanceerde en piekverlagingmodus. Gebruikers kunnen flexibel en nauwkeurig de betreffende werkmode selecteren op basis van hun werkelijke scenario's en specifieke energiebehoeften, om verschillende dagelijkse elektriciteitsvereisten te voldoen:

- **Reserve energie modus:** Noodenergievoorziening (EPS)-modus, het systeem laadt wanneer het is aangesloten op het net en ontladst wanneer het van het net is afgesloten.
- **Zelfconsumptiemodus:** APstorage laadt wanneer de zonne-energieproductie meer is dan de huishoudelijke behoefte, en de energie wordt gebruikt voor huishoudelijke apparaten wanneer de huishoudelijke energiebehoefte groter is dan de productie van het zonne-energiesysteem.
- **Geavanceerde modus:** Ontladen tijdens piekperiodes, laden tijdens niet-piekperiodes.
- **Piekverlagingmodus:** Invoer van piekverlagingsvermogen, wanneer de vermogen van de belasting het ingestelde waarde van het piekverlagingsvermogen overschrijdt, wordt het overbodige vermogen geleverd door de PCS.

6.2 AI-modus

Deze modus is van toepassing op gebruikers die contracten hebben gesignd met dynamische elektriciteitsstarieven. Het systeem zal automatisch de laad- en ontladingsstrategie van de batterij optimaliseren op basis van de uurlijkse elektriciteitsstarieven, met behulp van intelligente algoritmen om de beste beslissingen te nemen volgens de prioriteiten en behoeften van elk gezin. De doelen zijn overbodige zonne-energie te besparen, tijdens niet-piekperiodes de batterij te laden en tijdens piekperiodes naar het net te ontladen om inkomsten te maximaliseren.

7. Technische gegevens

Model	ELT-6	ELT-8	ELT-10	ELT-12
Regio	EMEA			
Algemene specificaties				
Afmetingen B/H/D	818×474×275mm			
Gewicht	45.75kg			
Maximale efficiency	96.5%			
Temperatuur bereik omgeving	-25°C-65°C, >45°C derating			
Opslagtemperatuurbereik	-40°C-85°C			
Categorie omgeving	Buiten			
Beschermingsgraad	IP65			
Geluid	< 40dB ⁽¹⁾			
Vervuilinggraadclassificatie	PD2			
Relatieve vochtigheid	4%-100%			
Beschermingsklasse	Class I			
Overspanningscategorie	III (MAINS), II (Batterij)			
Koeling	Slimme koeling			
Toegestane hoogte (m)	≤2000m			
Communicatiepoorten	WIFI/Bluetooth/RS485/CAN			
Wi-Fi frequentiebereik	2412MHz - 2472MHz			
Wi-Fi maximaal vermogen (EIRP)	17.67 dBm			
Bluetooth frequentiebereik	2402MHz - 2480MHz			
Bluetooth maximaal vermogen (EIRP)	8.57 dBm			
Net-conformiteit	VDE-AR-N 4105, EN 50549-1, EN 50549-10, NF EN50549-1, NF EN50549-10, PN EN50549-1			
Veiligheid	EN IEC 62477-1			
EMC	EN IEC 61000-6-1, EN IEC 61000-6-2, EN IEC 61000-6-3, EN IEC 61000-6-4, EN 55011, EN 62920			
Garantie	10 jaar			
Batterij Ingang/Uitvoer				
DC Ingangsspanning batterij	40-60VDC			
Oplaad Methode voor Li-Ion Batterij	Automatische aanpassing aan het batterijbeheersysteem (BMS)			
Laadcurve	3 fasen / egalisatie			
Max continue laadstroom	135 A	180 A	225 A	240 A
Max continue ontladingsstroom	135 A	180 A	225 A	240 A
AC Uitvoer Data (Netgekoppeld)				
Max. Continue uitgangsvermogen	6000 VA	8000 VA	10000 VA	12000 VA
Max. Continue uitgangsstroom	8,7 A	11,6 A	14,5 A	17,4 A
Max. wisselstroom van het	17,4 A	23,2 A	29 A	34,8 A
Nominale uitgangsspanning	400V, 3L/N/PE			
EPS schakeltijd	10ms			
Nominale uitgangsfrequentie/bereik	50Hz/47.5Hz-51.5Hz			
Uitgangsvermogen factor	>0.99(aanpasbaar van 0.8 initieel tot 0.8 vertragend)			
THD	<3%			
Netaansluiting	3-Fase			
AC Uitvoer Data (Backup)				
Max. schijnbaar uitgangsvermogen	6000 VA	8000 VA	10000 VA	12000 VA
Piek schijnbaar uitgangsvermogen	9000 VA (10 s)	12000 VA (10 s)	15000 VA (10 s)	18000 VA (10 s)
Max. uitgangsstroom	8,7 A	11,6 A	14,5 A	17,4 A
Nominale uitgangsspanning	400 V, 3L/N/PE			
Nominale uitgangsfrequentie	50 Hz			
AC-ingangsgegevens (off-grid ingang/generator)				
Max. schijnbaar ingangsvermogen	6000 VA	8000 VA	10000 VA	12000 VA
Piek schijnbaar ingangsvermogen	9000 VA (10 s)	12000 VA (10 s)	15000 VA (10 s)	18000 VA (10 s)
Max. ingangsstroom	8,7 A	11,6 A	14,5 A	17,4 A
Nominale ingangsspanning	400 V, 3L/N/PE			
Nominale ingangsfrequentie	50 Hz			

(1) Om het geluidsniveau van de PCS onder de 40 dB te houden, moet de omgevingstemperatuur onder de 40 °C liggen. Deze gegevens zijn getest op een afstand van 1 m onder typische omstandigheden in het APStorage-laboratorium.

© Alle rechten voorbehouden

Specificaties kunnen zonder voorafgaande kennisgeving worden gewijzigd - zorg ervoor dat u de meest recente update gebruikt die u kunt vinden op: emea.APsystems.com

EU-CONFORMITEITSVERKLARING

(Nr. 20240522)

Wij, **ALTENERGY POWER SYSTEM INC.**

gevestigd te

Building 2, No. 522, Yatai Road, Nanhu District, Jiaxing City, Zhejiang 314050, China

verklaren onder onze eigen verantwoordelijkheid dat het product

Productbeschrijving: **energieconversiesysteem**

Modelnummer: **ELT-12, ELT-10, ELT-8, ELT-6**

waarop deze verklaring betrekking heeft, in overeenstemming is met de volgende normen en/of normatieve documenten.

Veiligheid	EN 62477-1:2012; EN 62477-1:2012/A11:2014 EN 62477-1:2012/A1:2017; EN 62477-1:2012/A12:2021
Gezondheid	EN IEC 62311:2020; EN 50665:2017
EMC	EN 55011:2016/A2:2021; EN IEC 61000-6-1:2019; EN IEC 61000-6-2:2019; EN IEC 61000-6-3:2021; EN IEC 61000-6-4:2019; EN IEC 61000-3-2:2019+A1:2021; EN 61000-3-3:2013/A2:2021; EN IEC 61000-3-11:2019; EN 61000-3-12:2011; EN 301 489-1 V2.2.3(2019-11); EN 301 489-17 V3.2.4(2020-09)
Radio	EN 300 328 V2.2.2(2019-07)

Wij verklaren hierbij dat het hierboven vermelde product in overeenstemming is met alle essentiële vereisten van de Richtlijn Radioapparatuur 2014/53/EU (RED).



Titel: Directeur

Adres: Jiaxing, China

Datum: 2024/05/24

Nederland

Europese kantoren

APsystems EMEA

Karspeldreef 8, 1101 CJ, Amsterdam, Nederland

E-mail: info.emea@APsystems.com

Web: emea.APsystems.com

APsystems France

22 Avenue Lionel Terray, 69330 Jonage, Frankrijk

E-mail: info.emea@APsystems.com

Web: emea.APsystems.com