

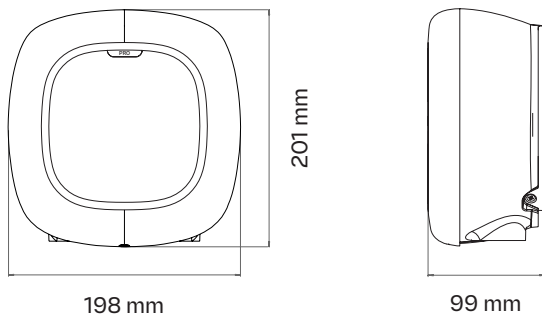
# Fiche technique

## Spécifications générales

Modèle	Pulsar Pro
Couleur	Noir/Gris
Longueur du câble	5 m/7 m
Mode de charge (CEI 61851-1)	Mode 3
Dimensions	198 x 201 x 99 mm
Poids	1,3 kg (sans câble)
Température de fonctionnement	-30 °C à 50 °C
Température de stockage	-40 °C à 70 °C
Normes	Marque CE, UKCA, EAC et RCM. CEI 61851-1, CEI 61851-21-2, CEI 62196, BS 7671, CEI 60364. Directive RED 2014/53/UE et Directive RoHS 2011/65/UE
Cybersécurité	Détection d'inviolabilité, mise à jour de sécurité, démarrage sécurisé, stockage sécurisé et communications cryptées

Conforme aux réglementations du RU concernant la charge intelligente <sup>1)</sup>

## Dimensions



<sup>1)</sup> RU uniquement

<sup>2)</sup> Selon la réglementation locale

<sup>3)</sup> Nécessite un compteur supplémentaire

<sup>4)</sup> Chargeur 22 kW limité à 11 kW pendant l'installation

## Spécifications électriques

Puissance de charge	<b>7,4 kW</b>	<b>11 kW<sup>(4)</sup></b>	<b>22 kW</b>
Tension nominale CA ± 10 %	230 V	400 V	400 V
Courant nominal	32 A (1P)	16 A (3P)	32 A (3P)
Type de connecteur (CEI 62196)	Type 2		
Largeur du câble	Jusqu'à 13 mm <sup>2</sup>		
Courant configurable	De 6 A au courant nominal		
Fréquence nominale	50 Hz / 60 Hz		
Indice de protection	IP55 / IK10		
Catégorie de surtension	CAT III		
Détection de courant résiduel	CC 6 mA		
RCD	RCD type A requis <sup>(2)</sup>		
Compteur interne	Équivalent Classe A (Erreur ≤ 2 %). Étalonné en usine.		
Protections supplémentaires	Shunt externe optionnel (arrêt par soudage)		

## Communications et Interface utilisateur

Connectivité	4G, Wi-Fi, Bluetooth
Identification de l'utilisateur	myWallbox App et Portal, RFID
Interface utilisateur	myWallbox App et myWallbox Portal
Interface de communication externe	OCPP, API partenaire et SDK
Informations sur le statut du chargeur	Halo RGB LED, myWallbox App et Portal
Fonctions incluses	Planifications, Statistiques, verrouillage/déverrouillage/autoverrouillage, commande à distance du chargeur, Gestion des utilisateurs, Pay per month, Pay per charge, Power Sharing
Fonctions en option	Power Boost, Dynamic Power Sharing, Eco-Smart, MID externe

Fonctionnalités prêtes à l'emploi  
NFC

www.wallbox.com

## Structure du numéro de pièce

**Wall Box Chargers S.L.U.** Made in Spain  
 Paseo Castellana, 95-PLT 28, 28046 Madrid, Spain 2023-06  
**SN: 123456 UID: ABCDEFGH**

PN: PPR1-X-X-X-XXX REV X Pulsar Pro  
 Input/Output: 230/400VAC, 50/60Hz, 32A, XP+N+PE  
 Outdoor use IP55, IK10  
 IEC 61439-7  
 -30°C to 50°C

	Code	Définition
<b>A</b> Modèle	PPR1	Pulsar Pro
<b>B</b> Câble	0	5 m
	M	7 m
<b>C</b> Connecteur	2	Type 2
<b>D</b> Alimentation	2	7,4 kW
	4	22 kW
<b>E</b> Version du produit	K	Détection de courant résiduel (CC 6 mA) + 4G + RFID
	T	Détection de courant résiduel (CC 6 mA) + mise à la terre + 4G + RFID
<b>F</b> Personnalisé	XXX	Couleurs