

### 1. Algemene informatie - Specificaties

#### ⚠ ATTENTIE - EERST LEZEN

- Dit document is alleen bedoeld als algemene leidraad. Raadpleeg de installatie- en gebruikshandleiding van de Energy Intelligence (EI) omvormer voor meer details.
- Alvorens het systeem te installeren, moet u controleren of de inhoud van de verpakking intact en volledig is volgens de paklijst. Neem contact op met uw dealer als er apparatuur beschadigd is of er componenten ontbreken.

#### ⚠ ATTENTIE - Gebruik de juiste v's om de fysieke installatie van het EI-systeem in de onderstaande volgorde uit te voeren:

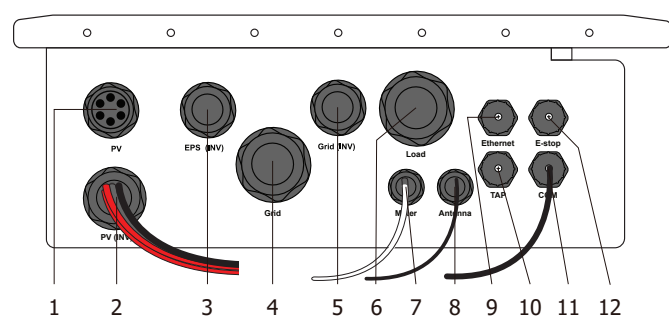
- EI Batterij
- EI omvormer
- EI Link
- EI BMS



#### 1.1 Inhoud van de verpakking

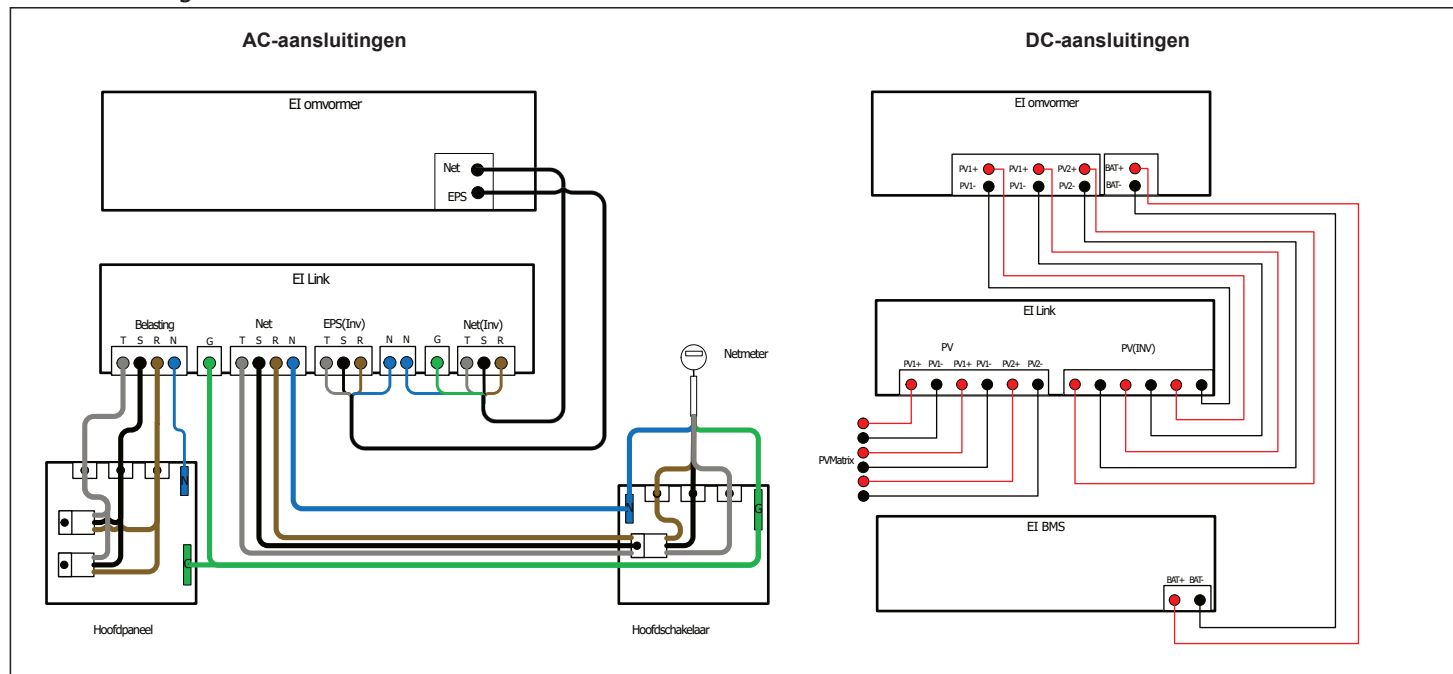
Index	Item	Hoeveelheid
1	EI Link	1
2	EI Linkbeugel	1
3	Brugbeugel	1
4	6mm² adereindhulzen	8
5	Flensmoer	2
6	(Muuranker, vlakke sluitring, houtdraadbout)	2
7	16mm² aardingsklem	1
8	16mm² adereindhulzen	10
9	Rubberen stekker	2
10	TAP	1
11	Waterdichte RJ45 connector	3
12	Antenne (CCA)	1
13	Snelle installatiegids	1

#### 1.2 EI Link Overzicht



- |                                 |                                |                             |
|---------------------------------|--------------------------------|-----------------------------|
| 1. PV                           | 5. Net (INV)                   | 9. Ethernet                 |
| 2. PV (INV) (voorgeïnstalleerd) | 6. Belasting                   | 10. TAP                     |
| 3. EPS (INV)                    | 7. Meter (voorgemonteerd)      | 11. COM (voorgeïnstalleerd) |
| 4. Net                          | 8. Antenne (voorgeïnstalleerd) | 12. E-stop                  |

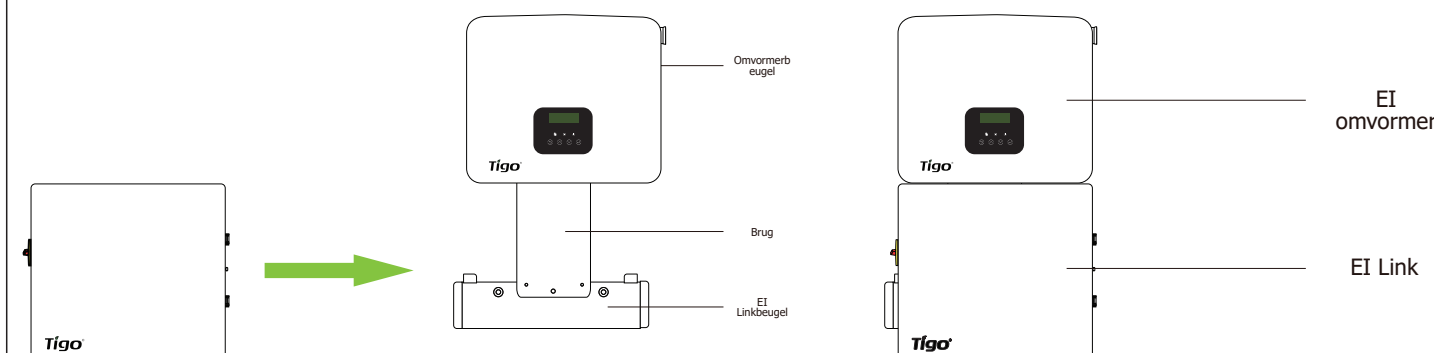
#### 1.3 Bedradingschema's



### 2. Installatie

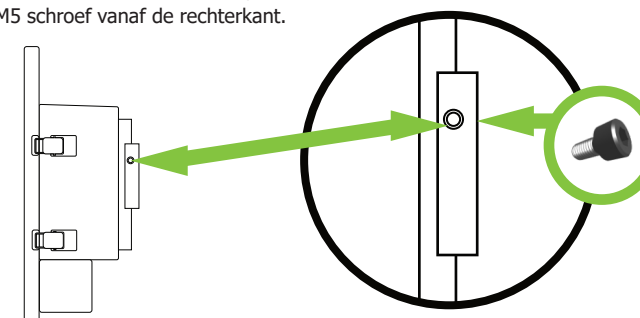
#### 2.1 EI Link monteren

Schuif de EI Link op de EI Link beugel onder de EI Omvormer



#### 2.2 EI Link bevestigen

Verwijder het deurtje en het plastic kapje van de EI Link, schuif hem op de middelste beugel en zet hem vast met de M5 schroef vanaf de rechterkant.

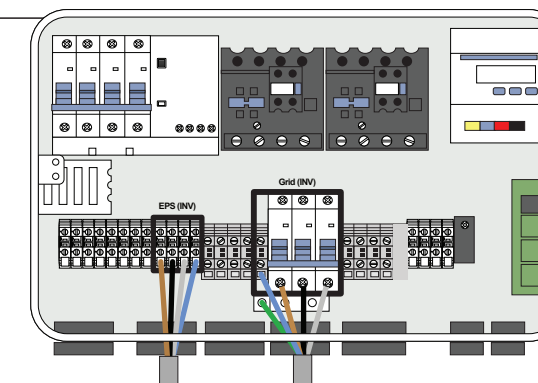


### 3. Elektrische aansluitingen

**⚠ LET OP - Controleer of alle Disconnect schakelaars UIT staan alvorens de bedrading aan te sluiten. Draag voor uw persoonlijke veiligheid altijd de juiste persoonlijke beschermingsmiddelen.**

#### 3.1 Omvormer aansluiten op EI Link

- Leid de EPS en de netkabels van de omvormer door de trekcontastingen.
- Sluit ze dienovereenkomstig aan op de EPS(INV) en NET(INV) klemmen (zie de achterkant van de EI Link deur).
- Bevestig de aardingsdraad aan de aardingsrail. Draai aan tot 1,5 Nm.

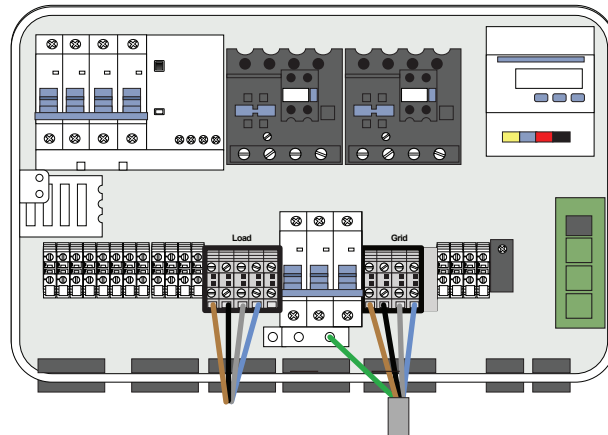


EPS (INV)				Net (INV)				
R (21)	S (22)	T (23)	N (24)	R (17)	S (18)	T (19)	N (20)	PE2



### 3.2 Netbelasting

- Leid de draden van het net en de belasting door de trekontlasting in de EI Link.
- Strip de draadeinden over een afstand van 12 mm en krimp er een huls van 16mm<sup>2</sup> op.
- Sluit de draadeinden aan op de juiste NET- en LOAD-aansluitingen. Draai aan tot 1,5 Nm.
- Krimp de aardingskabel met de bijgeleverde 16mm<sup>2</sup> aardingsklem.
- Sluit de aardingskabel aan op de aardingsrail en Draai aan tot 1,5 Nm.
- Sluit het andere uiteinde van de net- en de laadkabel aan op het hoofdbedieningspaneel en het reservepaneel met het juiste gereedschap.

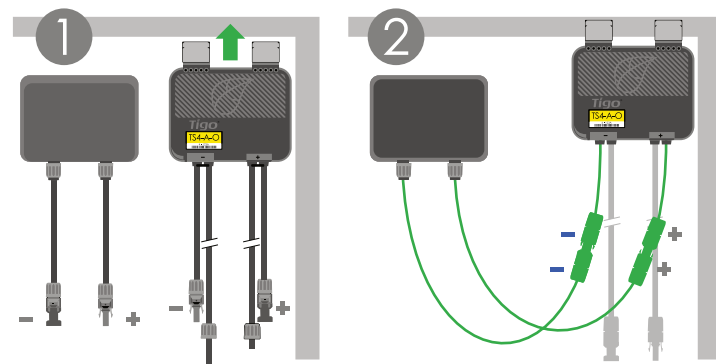


Belasting				Net				
R (13)	S (14)	T (15)	N (16)	R (26)	S (27)	T (28)	N (29)	PE2

### 3.3 TS4

**⚠ LET OP - Om schade aan de TS4 te voorkomen, moet u altijd PV-modules op de ingang van de TS4 aansluiten voordat u uitgangseleiders in de kabel aansluit. Raadpleeg de TS4 installatiehandleidingen voor de TS4 installatievereisten.**

- Installeer de TS4 module-level vermogenselektronica (MLPE) op de achterkant van de PV-modules.
- Sluit de PV-module aan op de TS4 ingangseleiders.
- Sluit de uitgangseleiders van de TS4 op elkaar aan om een kabel te vormen.
- Bij gebruik van de TS4-A-F/TS4-A-2F zijn geen extra stappen nodig.
- Verwijder elke barcodesticker van de TS4-A-O en plaats hem in het raster op de laatste bladzijde van dit document in de positie en de oriëntatie van het paneel zoals het in de matrix zit. Als u de TS4-A-F/ TS4-A-2F gebruikt, is deze stap niet nodig.

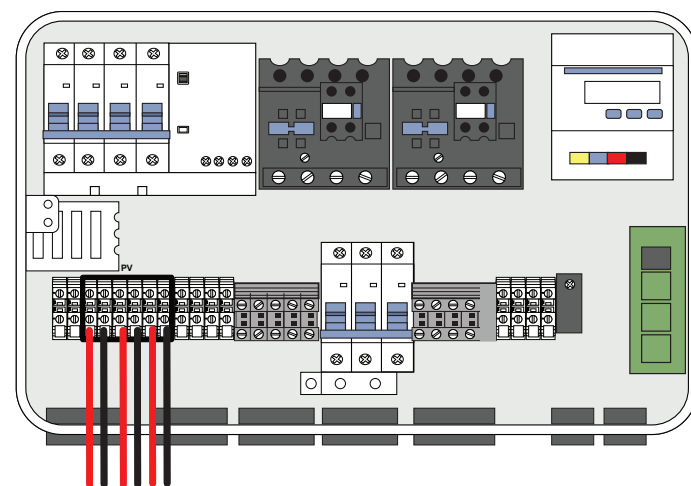


Scan hier voor de TS4 downloads



### 3.4 PV-matrix aansluiten

- Leid de PV-draden door de trekontlasting in de EI Link.
- Strip de draadeinden op 12 mm af en krimp ze met de bijgeleverde 6mm<sup>2</sup> adereindhulzen.
- Druk de draden in de juiste PV + en PV - klemmen (Zie het bedradingsschema achter op de deur van de EI Link).



PV					
PV 1+	PV 1-	PV 1+	PV 1-	PV 2+	PV 2-

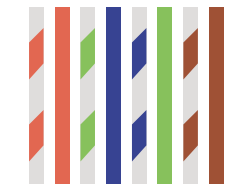
### 3.5 TAP

- Als u CAT5/6 gebruikt, krimpt u de draden op de mannelijke RJ-45 stekker volgens het onderstaande pinschema.
- Sluit het andere uiteinde van de draden aan op de overeenkomstige aansluitingen in de TAP, zoals afgebeeld.

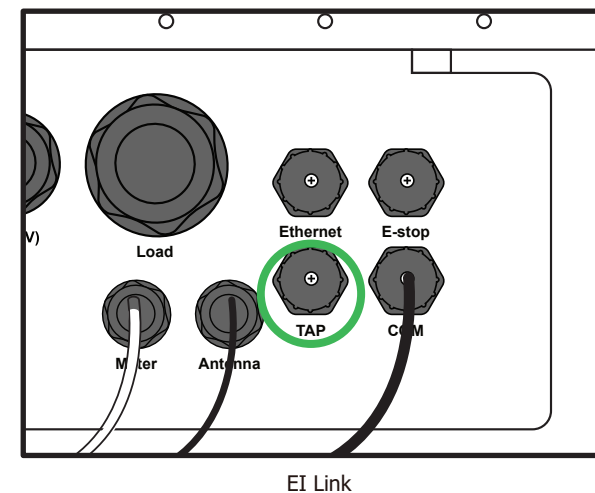
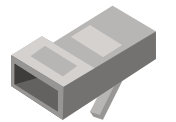
RJ45 Pen	Draadkleur (T568B)	Signaaldefinitie	Functie
1	Wit/Oranje	GND	12VDC- van CCA
2	Oranje		
3	Wit/Groen	VCC	12VDC + van CCA
4	Blauw		
5	Wit/Blauw	N.V.T.	Niet in gebruik
6	Groen		
7	Wit/Bruin	RS485B	RS485 communicatie met CCA
8	Bruin	RS485A	

### T568B

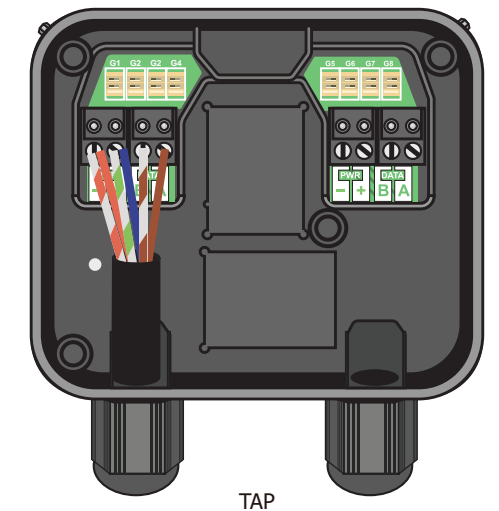
1 2 3 4 5 6 7 8



RJ-45 mannelijke stekker



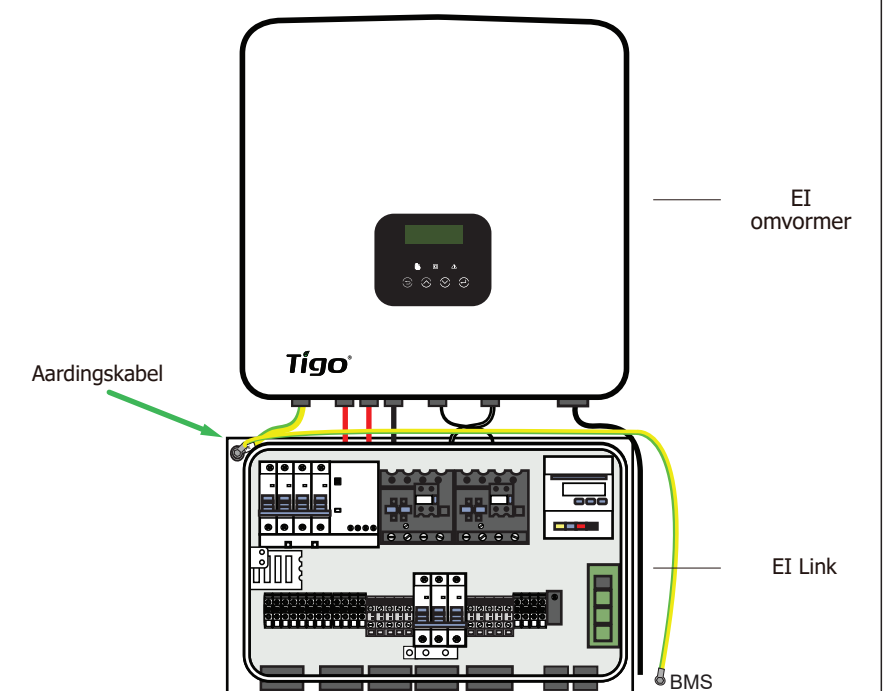
EI Link



TAP

### 3.6 Externe aarding aansluiten

- Sluit de aardingskabel van de EI omvormer aan op de EI Link zoals afgebeeld.
- Draai aan tot 1,5 Nm
- Sluit de aardingskabel van het EI BMS (indien geïnstalleerd) aan op de EI Link, zoals afgebeeld.
- Draai aan tot 1,5 Nm



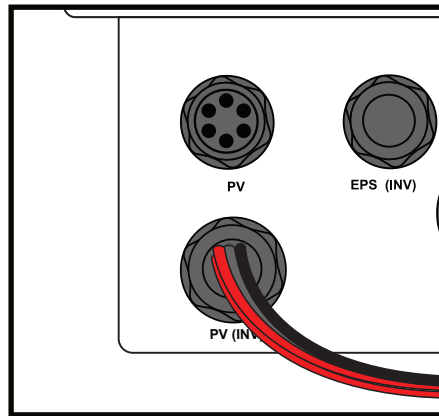
EI omvormer

EI Link

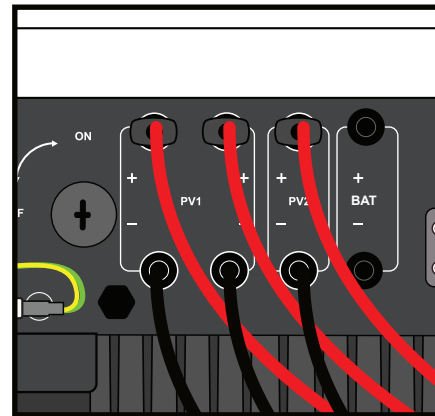


### 3.7 EI Link PV-aansluitingen op de EI omvormer

1. Sluit de voorgeïnstalleerde kabels van EI Link PV (INV) aan op EI omvormer PV1+/- en PV2+/-.



EI Link



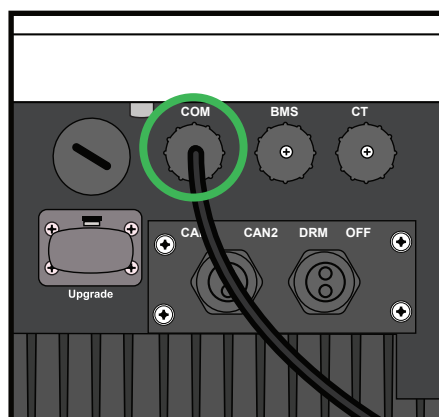
EI omvormer

## 4. Communicatie

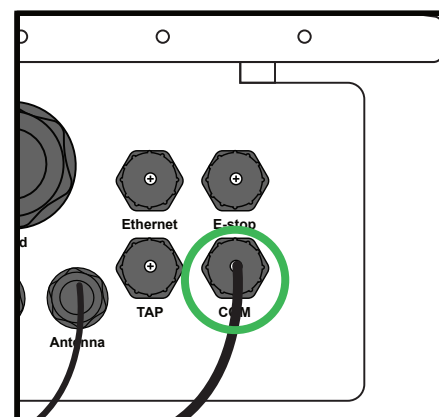
### 4.1 EI Link COM

Raadpleeg de EI omvormer Quick Start Guide voor de communicatieverbinding tussen EI Link en de omvormer. Sluit de EI Link COM-draad aan op de COM-poort van de EI omvormer.

**Opmerking:** U moet deze verbinding maken voordat u het systeem inschakelt!



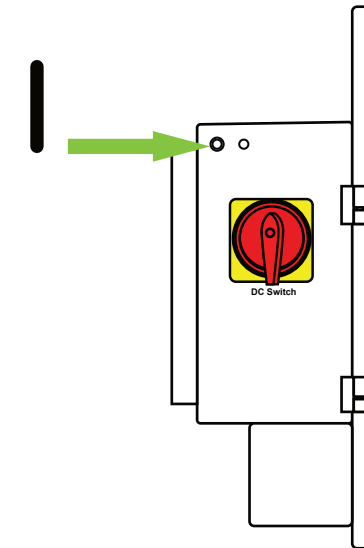
EI omvormer



EI Link

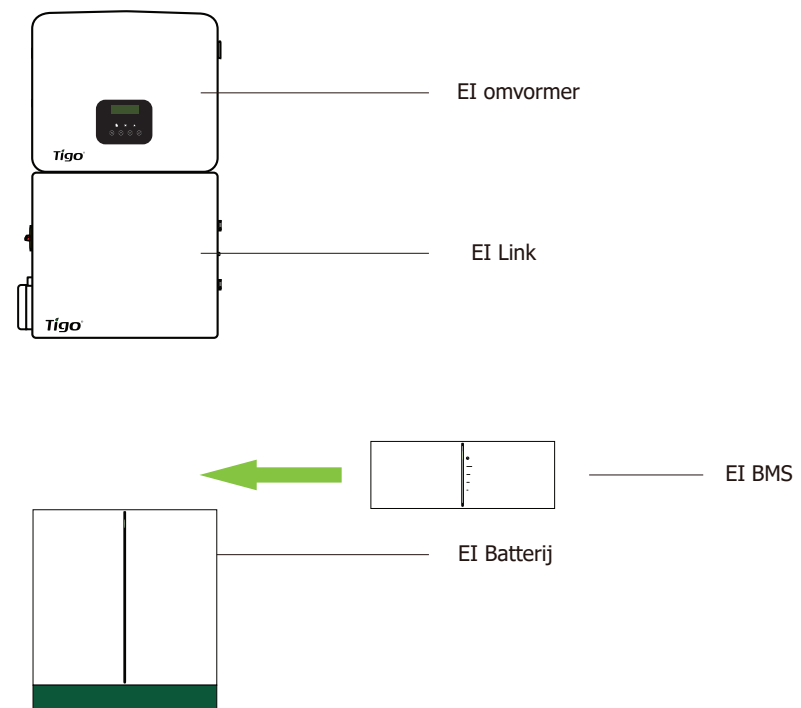
### 4.2 Sluit de CCA antenne aan

Schroef de WiFi-antenne voorzichtig in de WiFi-antenne-poort linksboven op de EI Link.



## 5. Installatie van het BMS

**Opmerking:** Ga verder naar de Batterij Snelstartgids hoofdstuk 2.5 voor het volgende deel van de installatie.



Batterij snelstartgids QR-code

## 6. Uw contactpersoon bij de klantenservice

**Tigo Energy Italië**  
Srl Via Calamandrei 36 52025  
Montevarchi Toscana, Italië

Amerika: +1 408 402 0802  
Internationaal: 00800 2255 8446

<https://support.tigoenergy.com/>



EI Inverter



Community



Support

