

# Optimiseur de puissance

## Pour installations résidentielles

S440 / S500 / S500B / S650B



OPTIMISEUR DE PUISSANCE

### Permet l'optimisation de la puissance PV au niveau du module

- / Spécialement conçu pour fonctionner avec les onduleurs résidentiels SolarEdge
- / Détecte les comportements anormaux du connecteur PV afin d'éviter tout problème de sécurité\*
- / Coupure de la tension au niveau du module pour la sécurité de l'installateur et des pompiers
- / Rendement supérieur (99,5 %)
- / Atténue tous les types de perte par couplage de modules, de la tolérance de fabrication jusqu'à l'ombrage partiel
- / Installations plus rapides avec gestion simplifiée des câbles et attache facilitée grâce à un seul boulon
- / Conception souple du système pour une utilisation maximale de l'espace
- / Compatible avec les modules PV bifaciaux

\*Cette fonctionnalité dépend du modèle d'onduleur et de la version du firmware

# / Optimiseur de puissance

## Pour installations résidentielles

### S440 / S500 / S500B / S650B

	S440	S500	S500B	S650B	UNITÉ
<b>ENTRÉE</b>					
Puissance d'entrée DC nominale <sup>(1)</sup>	440 <sup>(2)</sup>	500 <sup>(3)</sup>		650	W
Tension d'entrée maximale absolue (VoC)	60		125	85	Vdc
Plage de fonctionnement MPPT	8 - 60		12,5 à 105	12,5 - 85	Vdc
Courant de court-circuit maximum (Isc) du module PV connecté	14,5 <sup>(2)</sup>	15			Adc
Rendement maximum			99,5		%
Rendement pondéré			98,6		%
Catégorie de surtension			II		
<b>SORTIE DURANT LE FONCTIONNEMENT</b>					
Courant de sortie maximum			15		Adc
Tension de sortie maximale	60		80		Vdc
<b>SORTIE EN VEILLE (OPTIMISEUR DE PUISSANCE DÉCONNECTÉ DE L'ONDULEUR OU ONDULEUR ÉTEINT)</b>					
Tension de sortie de sécurité par optimiseur de puissance			1 ± 0,1		Vdc
<b>CONFORMITÉ AUX NORMES<sup>(4)</sup></b>					
EMC	FCC Part 15 classe B, IEC61000-6-2, IEC61000-6-3, CISPR11, EN-55011				
Sécurité	IEC62109-1 (sécurité de classe II), UL1741				
Matériau	UL94 V-0, résistant aux UV				
RoHS	Oui				
Sécurité incendie	VDE-AR-E 2100-712:2018-12				
<b>SPÉCIFICATIONS</b>					
Tension maximum autorisée du système			1 000		Vdc
Dimensions (L x P x H)	129 x 155 x 30		129 x 165 x 45		mm
Poids	720		790		g
Connecteur d'entrée	MC4 <sup>(5)</sup>				
Longueur du câble d'entrée	0,1				
Connecteur de sortie	MC4				
Longueur du câble de sortie	(+) 2,3, (-) 0,10				
Plage de températures de fonctionnement <sup>(2)</sup>	-40 à +85				
Caractéristiques nominales de protection	IP68				
Humidité relative	0 - 100				

(1) La puissance nominale STC du module ne dépassera pas la puissance DC d'entrée nominale de l'optimiseur de puissance. Les modules présentant une tolérance de puissance allant jusqu'à +5 % sont autorisés.

(2) Pour les installations réalisées après le 1<sup>er</sup> avril 2024, la puissance DC d'entrée nominale du modèle S440 est de 490 W et l'Isc maximum du module PV connecté est de 15 A.

(3) Pour les installations réalisées après le 1<sup>er</sup> avril 2024, la puissance DC d'entrée nominale des modèles S500 et S500B est de 550 W.

(4) Pour plus d'informations sur la conformité CE, voir [Déclaration de conformité – CE](#).

(5) Pour les autres types de connecteurs, veuillez contacter SolarEdge.

(6) Une réduction de puissance est appliquée à une température ambiante supérieure à +85°C pour les modèles S440 et S500 et à une température ambiante supérieure à +75°C pour le modèle S500B. Reportez-vous à la note technique sur la [Réduction de puissance des optimiseurs de puissance en raison de la température](#) pour plus de détails.

Conception d'un système PV utilisant un onduleur SolarEdge <sup>(7)</sup>	Onduleur Wave SolarEdge Home - Monophasé	Onduleur Short String SolarEdge Home - Triphasé	Triphasé pour réseau 230/400V	Triphasé pour réseau 277/480 V		
Longueur minimale de la chaîne (optimiseurs de puissance)	S440, S500 S500B, S650B	8 6	9 8	16 14	18	
Longueur maximum de la chaîne (optimiseurs de puissance)		25	20	50		
Puissance continue maximale par chaîne		5 700	5 625	11,250	12,750	W dc
Puissance connectée maximale autorisée par chaîne <sup>(8)</sup> Lorsqu'il y a plusieurs chaînes, la puissance connectée maximale est autorisée uniquement lorsque la différence de puissance connectée entre les chaînes est de 2000 W ou moins		6800 <sup>(9)</sup>	Voir <sup>(8)</sup>	13,500	15,000	Wc
Chaînes parallèles de longueurs ou orientations différentes		Oui				

(7) La combinaison d'optimiseurs de puissance Série S et Série P dans la même chaîne n'est pas autorisée dans les nouvelles installations.

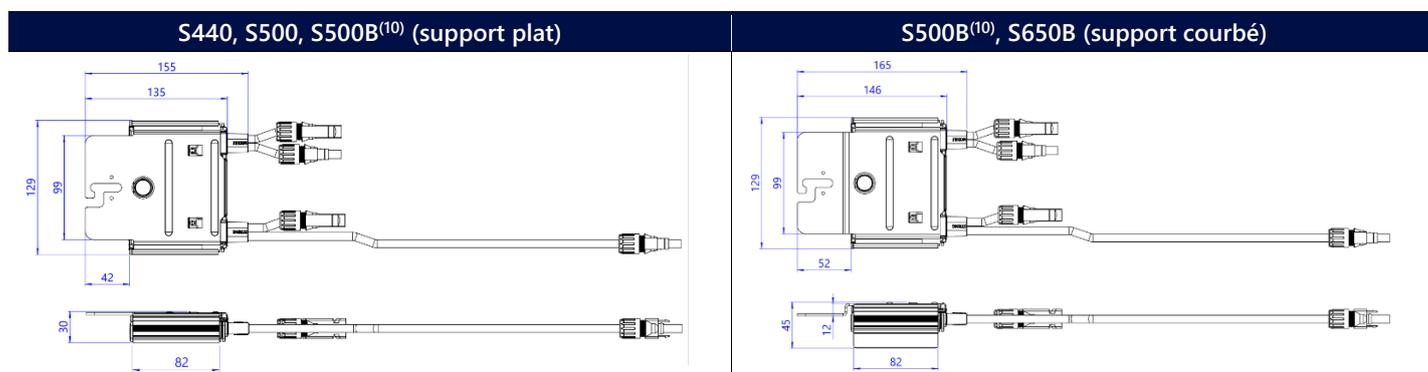
(8) Si la puissance nominale AC de l'onduleur est ≤ à la puissance continue maximale par chaîne, la puissance connectée maximale par chaîne pourra atteindre la puissance DC maximale en entrée des onduleurs. Pour plus d'informations, voir la note d'application [Directives de conception d'une chaîne unique](#).

(9) Pour les onduleurs à puissance AC nominale ≥ 8 000 W connectés à au moins deux chaînes.

# / Optimiseur de puissance

## Pour installations résidentielles

S440 / S500 / S500B / S650B



(10) Le S500B est équipé d'un support plat ou d'un support courbé. Le S500B-1GM4M<sup>RM</sup> a un support plat et le S500B-1GM4M<sup>BM</sup> un support courbé.