

ESDEC

INNOVATIVE MOUNTING SYSTEMS

**BETROUWBAAR
EN SNEL
INSTALLEREN OP
STAALDAKEN**

CLICKFIT

EVO

STAAL DAK

www.esdec.com

DE 4 BASISCOMPONENTEN VAN CLICKFIT EVO STAALDAK

BASIC



Portrait



Landscape

OF

1.1 MONTAGE BASIC

- Laag montageprofiel 'Basic'
- Kort op dak geïnstalleerd
- Systeem bevat 4 componenten

1 Geschikt voor gegolfd staaldak in combinatie met extra adapterprofiel

OPTIMIZER READY



Portrait



Landscape

1.2 MONTAGE MET OPTIMIZER

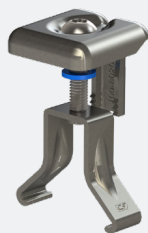
- Hoog montageprofiel 'Optimizer ready'
- Bij plaatsing grote optimizer
- Systeem bevat 4 componenten

2 Geschikt voor gegolfd staaldak in combinatie met extra adapterprofiel



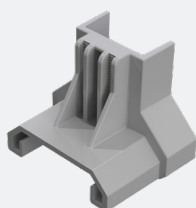
2. ZELFTAPPENDE PLAATSCHROEF

- Zelftappende plaatschroef, waardoor u niet hoeft voor te boren
- Monteren met één stuk gereedschap



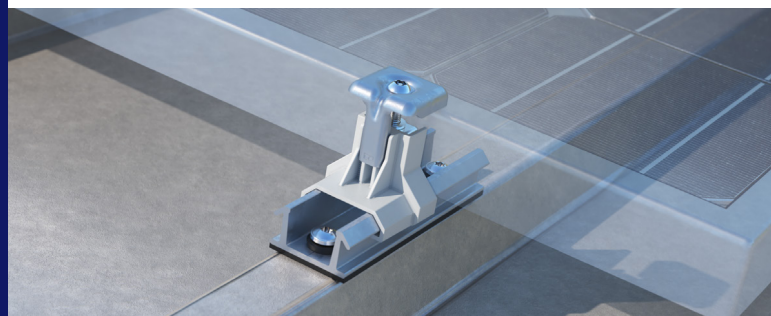
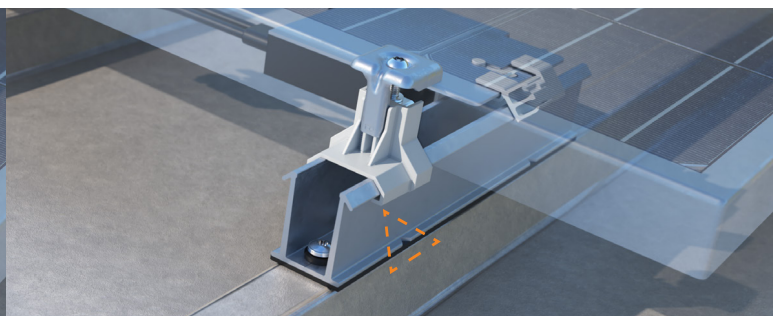
3. UNIVERSELE MODULEKLEM

- Universele moduleklem: geschikt voor elk geframed zonnepaneel
- Te gebruiken als middenklem en eindklem (in combinatie met eindklemsteun)
- Standaard geassembleerd
- Inclusief vereffening zonnepanelen
- Verkrijgbaar in grijs en zwart



4. EINDKLEMSTEUN

- Eindklemsteun voor goede eindklemfunctionaliteit
- Verkrijgbaar in grijs en zwart

**BASIC MONTAGEPROFIEL**
KORT OP DAK GEPOSITIONEERD**OPTIMIZER READY MONTAGEPROFIEL**
VOOR PLAATSING GROTE OPTIMIZER

MONTEREN MET HET GROOTSTE GEMAK

ClickFit EVO Staaldak: universeel, snel en flexibel

ClickFit EVO Staaldak is speciaal ontwikkeld voor de solarinstallateur. Het systeem is overzichtelijk en bestaat uit slechts vier componenten. ClickFit EVO Staaldak is geschikt voor alle gangbare zonnepanelen en elk type staaldak. Dankzij de unieke universele eigenschappen is het systeem zeer flexibel en snel te monteren.

Compacte montageprofielen inclusief adapterprofiel

De compacte Clickfit EVO Staaldak montageprofielen hebben voorgeponste gaten en een voorgeplakt EPDM-rubber. Dat bespaart u flink wat voorwerk. Het Optimizer ready profiel (landscape) is voorzien van een inkeping, waardoor u deze gemakkelijk uitlijnt op het dak. Hierdoor hoeft u geen correctiematen meer toe te passen tijdens het installeren. U kunt kiezen uit een laag en hoog montageprofiel:

- Met het lage 'Basic' montageprofiel positioneert u de zonnepanelen kort op het dak.
- Bij het hoge 'Optimizer ready' montageprofiel blijft er voldoende vrije ruimte over om alle beschikbare grote optimizers onder de panelen te monteren.

Voor trapezium en gegolfd staaldak

ClickFit EVO Staaldak montageprofielen zijn geschikt voor elk type trapezium en gegolfd staaldak (bij landscape in combinatie met het adapterprofiel). U bevestigt de montageprofielen rechtstreeks op het trapezium of gegolfd staaldak, verticaal bij een landscape-opstelling en horizontaal bij een portrait-opstelling.

Geschikt voor plaatsing optimizer

Het hoge 'Optimizer ready' montageprofiel is geschikt voor plaatsing van grote optimizers onder het paneel.

Lichtgewicht systeem voorkomt lekkage

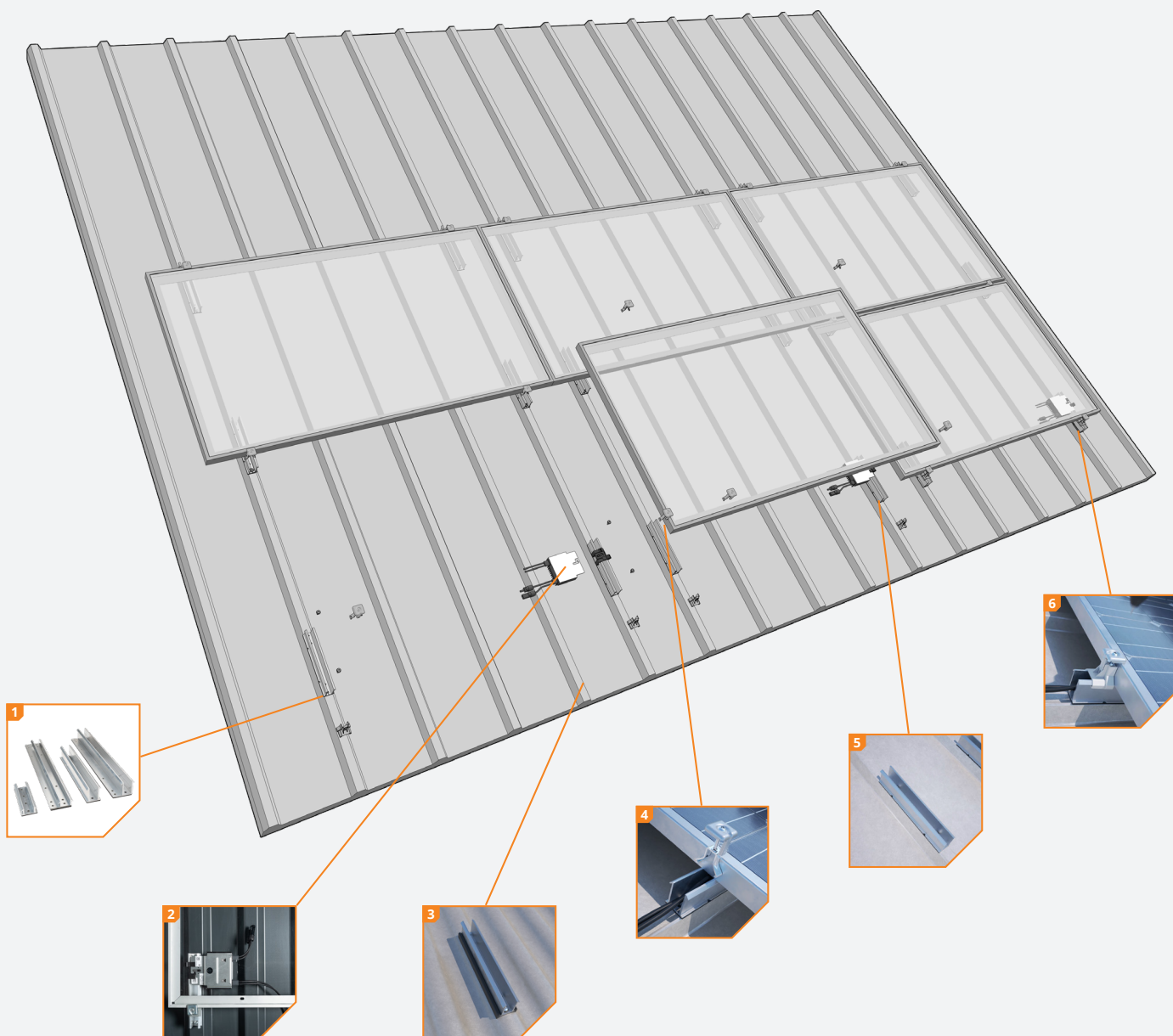
De EPDM-rubbers op de profielen garanderen waterdichtheid. U monteert de profielen met de zelftappende schroef, zonder voorboren. Zo blijft de dakconstructie beter intact. Tevens is deze toepassing vele malen lichter dan een railsysteem.

VOORDELEN VOOR DE INSTALLATEUR

- ✓ Keuze uit lage of hoge montageprofielen
- ✓ U hoeft niet meer te boren in het dak
- ✓ Slechts 4 componenten
- ✓ Licht en sterk
- ✓ 1 gereedschap
- ✓ Optimizerklem met kabelmanagement toepasbaar
- ✓ Optioneel: adapterprofiel voor gegolfd staaldak
- ✓ Tot 20 jaar garantie

VOORDELEN VOOR DE EINDGEBRUIKER

- ✓ Geïntegreerde waterkering
- ✓ IJzersterke basis voor zonnepanelen
- ✓ Geen overbodig boren
- ✓ Veilig en betrouwbaar
- ✓ Tot 20 jaar garantie



1 Keuze uit 4 montageprofielen

Er zijn 4 verschillende soorten profielen:

- Laag montageprofiel (Basic); portrait of landscape
- Hoog montageprofiel (Optimizer ready) portrait of landscape

2 Plaatsing optimizer

Het hoge 'Optimizer ready' montageprofiel biedt voldoende ruimte voor alle beschikbare grote optimizers.

3 Geschikt voor gegolfd staaldak

In combinatie met het adapterprofiel zijn de landscape montageprofielen ook geschikt voor gegolfd staaldak. Bij toepassing van portrait montageprofielen heeft u geen adapterprofiel nodig.

4 Universele moduleklem

De universele moduleklem is geschikt voor alle geframede zonnepanelen. Te gebruiken als middenklem of als eindklem (in combinatie met eindklemsteun).

5 Montageprofielen met rubber

Korte montageprofielen inclusief EPDM-rubberlaag.

6 Slechts 4 componenten

Bij de installatie van ClickFit EVO Staaldak heeft u slechts 4 componenten nodig.

MONTAGEPROFIEL & BEVESTIGING



ClickFit EVO - Montageprofiel staaldak 'Basic' landscape
1008048



ClickFit EVO - Montageprofiel staaldak 'Basic' portrait
1008049



ClickFit EVO - Montageprofiel staaldak 'Optimizer ready' landscape
1008050



ClickFit EVO - Montageprofiel staaldak 'Optimizer ready' portrait
1008051



ClickFit EVO - Zelftappende torx-schroef 6,0x25mm
1008080

MODULEKLEM & EINDKLEMSTEUN



ClickFit EVO - Moduleklem universeel grijs
1008020



ClickFit EVO - Moduleklem universeel zwart
1008020-B



ClickFit EVO - Eindklemsteun grijs
1008065



ClickFit EVO - Eindklemsteun zwart
1008065-B

ACCESSOIRES



ClickFit EVO - Montagerail kabelclip 'Optimizer ready'
1008062



ClickFit EVO - EPDM adapterprofiel gegolfd staaldak 'Basic' landscape
1008081



ClickFit EVO - EPDM adapterprofiel gegolfd staaldak 'Optimizer ready' landscape
1008082

Calculator

De ClickFit EVO calculator is eenvoudig en snel in gebruik. Op het overzichtelijke dashboard vindt u opgeslagen en/of afgeronde projecten gemakkelijk terug. Is de daksituatie bekend? Dan genereert de calculator automatisch voorstellen op basis van de situatie en de meest gebruikte panelen.

- Simpel en snel in gebruik
- Alle projecten in één oogopslag
- Automatische voorstellen op basis van daksituatie en meest gebruikte panelen
- Inclusief autofill-optie
- Geoptimaliseerd voor Google Maps

Ga naar [esdec.com/calculator](https://www.esdec.com/calculator)



Garantie

ClickFit EVO voldoet volledig aan de geldende eisen en normen. ClickFit EVO wordt geleverd met een unieke garantie tot 20 jaar. Hiermee is de kwaliteit van het systeem gewaarborgd.

- Gebruik van hoogwaardige duurzame materialen
- Uitvoerig getest
- Tot 20 jaar garantie





**SNEL
BETROUWBAAR
INNOVATIEF**

18122019

MAAK DE KLIK MET ESDEC

Esdec ontwikkelt, produceert en levert sinds 2004 professionele montagesystemen voor zonnepanelen op daken. ClickFit en FlatFix zijn geïnspireerd door de installateur die regelmatig zonnepanelen plaatst. Gemakkelijk, snel en betrouwbaar installeren met hoogwaardige en duurzame montagesystemen: dat maakt Esdec mogelijk.

Esdec

Londenstraat 16
7418 EE Deventer
Nederland

☎ +31 850 702 000

✉ info@esdec.com

www.esdec.com