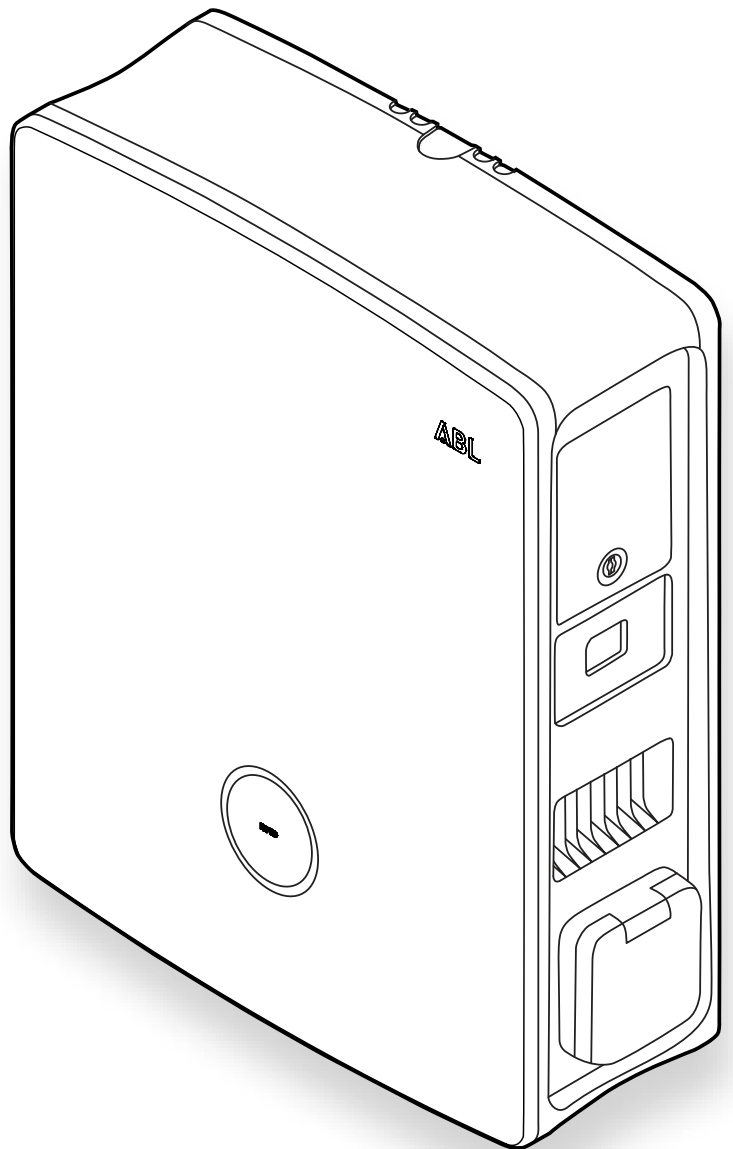


Wallbox eM4 Twin


Instructions d'installation



Contact

ABL GmbH


Albert-Büttner-Straße 11
91207 Lauf/Pegnitz
Allemagne

 +49 (0) 9123 188-0

 info@abl.de

 www.ablmobility.de

Service clientèle

 +49 (0) 9123 188-0

 www.ablmobility.de/en/service/support/

Table des matières

Contact	2
Informations techniques complémentaires	5
Usage prévu	5
Informations contenues dans ce document	5
Consignes de sécurité et d'utilisation	6
Consignes de sécurité	6
Instructions d'utilisation	8
Présentation de la Wallbox eM4 Twin	9
Identification de la Wallbox	9
La Wallbox eM4 Twin en un coup d'œil	10
Explication de l'interface utilisateur	12
Informations affichées par le compteur électrique	14
Formation de groupes de recharge et de topologies de réseau	15
Activation/désactivation externe à la norme VDE AR-N 4100	18
Contenu de l'emballage de la Wallbox	18
Accessoires	19
Installation de la Wallbox eM4 Twin	22
Spécifications relatives au lieu d'installation	22
Outils et accessoires nécessaires	23
Introduction des câbles d'alimentation et de données	25
Préparation de l'emplacement de montage	26
Préparation et fixation de la Wallbox	27
Raccordement électrique de la Wallbox	28
Rotation de phase au sein d'un groupe de recharge	30
Conversion du fonctionnement triphasé de la Wallbox eM4 Twin en fonctionnement monophasé	30
Câblage de données de la Wallbox	32
Raccordement d'une ligne de commande à la norme VDE AR-N 4100	32
Préparation et installation de la clé LTE USB	33
Mise en service de la Wallbox eM4 Twin	34
Configuration de la Wallbox eM4 Twin	36
Mise à disposition de l'appli ABL Configuration App	36
Établissement de la communication avec l'appli ABL Configuration App	36
Onboarding – Configuration d'une Wallbox Extender pour un fonctionnement autonome	39
Onboarding – Configuration pour le mode Controller / Extender	40
Paramètres du Control Board et Reboarding	41
Description du processus de charge	43
Dépannage et maintenance	46
Assistance via la page d'assistance ABL	46
Solution rapide pour les problèmes courants	47

Test du RCCB	48
Mise hors service de la Wallbox eM4 Twin	49
Remplacement d'un clapet de disjoncteur	50
Remplacement de la serrure à came batteuse d'un clapet de disjoncteur	51
Remplacement du clapet de prise de charge	52
Remplacement de la porte du boîtier	53
Réinitialisation de la Wallbox et rétablissement des réglages d'usine	54
Mesures à prendre en cas d'erreurs internes, d'indications et d'avertissements	56
Maintenance	58
Annexe	59
Caractéristiques techniques	59
Normes et directives	61
Résumé des modules radio utilisés	62
Marques commerciales	62
Spécifications pour les câbles de données	62
Définitions	62
Instructions pour l'élimination	63
Copyright et clause de non-responsabilité	64
Dimensions	64
Marquage CE et déclaration de conformité	65
Illustration du gabarit de perçage	66

Informations techniques complémentaires

Des informations techniques supplémentaires sont nécessaires pour l'installation de votre Wallbox eM4 Twin sur une colonne disponible en option et pour d'autres accessoires. Ces informations sont disponibles dans des documents séparés.

Les données techniques de votre Wallbox sont également résumées de manière compacte dans des fiches techniques propres à chaque produit. Vous pouvez télécharger ces documents à partir du site web d'ABL au moyen du lien ci-dessous :



<https://www.ablmobility.de/en/service/downloads.php>

! À NOTER

Affichage d'informations complémentaires sur un ordinateur, une tablette ou un smartphone

Les informations techniques complémentaires sont fournies au format PDF (Portable Document Format).

- Pour visualiser les fichiers PDF, vous avez besoin du logiciel gratuit Adobe Acrobat Reader ou d'un logiciel comparable.

Vous trouverez de plus amples informations sur notre gamme de produits et sur les accessoires disponibles en option sur notre site web www.ablmobility.de. Rendez-nous visite :



<https://www.ablmobility.de/en>

Usage prévu

La Wallbox eM4 Twin est un système de recharge en mode 3 exclusivement destiné aux véhicules à propulsion électrique (BEV ou PHEV) conformément à la norme IEC 61851-1. Elle dispose de deux prises de charge pour le raccordement de câbles de charge certifiés à la norme IEC 62196-2 et convient pour une installation fixe à l'intérieur comme à l'extérieur, dans le respect des lois et réglementations locales et dans le cadre des conditions ambiantes autorisées. La Wallbox peut être installée et utilisée comme solution individuelle autonome (« Stand Alone ») ou en combinaison avec des bornes de recharge identiques ou compatibles au sein d'un groupe de recharge. L'installation électrique doit être réalisée par un électricien qualifié, mais aucune connaissance préalable n'est nécessaire pour son utilisation pratique après la mise en service. Toutefois, les consignes de sécurité et d'utilisation doivent être prises en compte et constamment respectées.

Informations contenues dans ce document

Ce document décrit l'installation, la configuration et la mise en service de la Wallbox eM4 Twin : il est recommandé que toutes les opérations décrites dans ce document ne soient effectuées que par un électricien qualifié.

Informations techniques	Utilisateur	Électricien
• Instructions d'installation (ce document)		
• Fiches techniques		
• Mode d'emploi		

Consignes de sécurité et d'utilisation

Ce manuel décrit toutes les étapes de l'installation et/ou de l'utilisation de ce produit.

Certains passages de texte sont spécialement formatés afin de s'orienter rapidement.

- Les descriptions qui énumèrent des options connexes sont identifiées par des puces.
- 1 Les descriptions qui énumèrent les étapes d'une procédure sont numérotées chronologiquement.
- Les descriptions qui nécessitent une action supplémentaire sont signalées par une flèche.

DANGER

Avis de tensions électriques potentiellement mortelles

Les sections portant ce symbole signalent des tensions électriques d'une amplitude pouvant constituer un risque mortel ou de blessure.

- Les actions identifiées par ce symbole ne doivent en aucun cas être effectuées.

ATTENTION

Avis d'actions importantes et d'autres dangers

Les sections portant ce symbole signalent d'autres risques, qui peuvent causer des dommages au produit lui-même ou à d'autres composants connectés.

- Les actions identifiées par ce symbole ne doivent être effectuées qu'avec un soin particulier.

À NOTER

Avis d'informations importantes pour le fonctionnement ou l'installation

Les sections portant ce symbole signalent d'autres informations et caractéristiques à connaître pour un bon fonctionnement.

- Le cas échéant, les actions identifiées par ce symbole doivent être effectuées.
- Les passages marqués de ce symbole contiennent de précieuses informations complémentaires.

Consignes de sécurité

Les consignes de sécurité sont destinées à assurer une installation correcte et sûre pour l'utilisation ultérieure. Respectez les consignes suivantes.

DANGER

Danger dû aux tensions électriques

La violation ou le non-respect des consignes de sécurité ou des instructions de ce mode d'emploi peuvent entraîner un choc électrique, un incendie, des blessures graves voire mortelles.

- Lisez attentivement toutes les consignes de sécurité.
- Suivez toujours toutes les consignes de sécurité !

Consignes de sécurité générales

- Lisez attentivement la totalité de ce mode d'emploi.
- Respectez toutes les consignes et suivez toutes les instructions.
- Conservez ce mode d'emploi dans un endroit sûr et toujours accessible : tout utilisateur du produit doit pouvoir accéder à son contenu et surtout aux consignes de sécurité.
- Le produit ne peut être utilisé qu'après validation par un électricien qualifié.
- Le produit ne doit pas être encastré ou couvert par d'autres objets ou matériaux.
- N'apportez jamais de modification au produit. Une telle violation entraîne un risque pour la sécurité, enfreint les clauses fondamentales de la garantie, et peut annuler celle-ci avec effet immédiat.

Personnel qualifié

- L'installation mécanique doit être effectuée par du personnel qualifié.
- L'installation électrique et les tests doivent être réalisés conformément aux lois et réglementations locales par un électricien qualifié capable d'évaluer et d'exécuter les étapes de travail décrites et de détecter les dangers éventuels de par sa formation et son expérience professionnelles, ainsi que sa connaissance des normes applicables.
- Le personnel qualifié possède une formation spécialisée, l'expérience et la connaissance des normes applicables pour évaluer et exécuter les étapes de travail décrites et pour identifier et éviter les dangers éventuels.

Directives et réglementations

- L'installation électrique et les tests doivent être effectués par un électricien qualifié, conformément aux lois et réglementations locales.
- Veuillez noter que les opérateurs de réseaux électriques, les fournisseurs d'énergie ou des réglementations nationales peuvent exiger un rapport ou une homologation pour l'installation ou l'exploitation d'une borne de recharge.
- Assurez-vous que la tension et l'intensité électriques nominales du produit correspondent aux caractéristiques de votre alimentation secteur locale et que la puissance nominale n'est pas dépassée durant le fonctionnement.

Conditions de fonctionnement

- Le produit ne doit pas être installé à proximité immédiate d'eau courante, de projections d'eau, ou dans des zones inondables.
- Le produit ne doit pas être installé dans un environnement à risque explosif (Zone Ex).
- Le produit ne doit jamais être installé et utilisé dans un espace confiné.
- Respectez la température ambiante maximale autorisée pour le fonctionnement (voir « Caractéristiques techniques » en page 59).
- Il est recommandé, dans la mesure du possible, de garder le produit à l'abri de la lumière directe du soleil.

Sources de perturbations

- Notez que l'activité d'un émetteur radio à proximité du produit (< 20 cm) peut entraîner des problèmes de fonctionnement.

Accessoires

- Il est recommandé de n'utiliser que des accessoires prévus et proposés par ABL pour le produit.
- N'utilisez que des câbles de charge adéquats, conformes à la norme IEC 62196.
- L'utilisation de rallonges électriques n'est pas autorisée.

Instructions d'utilisation

- Les réglementations de sécurité locales en vigueur pour l'utilisation d'appareils électriques dans le pays où le produit est utilisé doivent être constamment respectées.
- Assurez-vous que le produit peut être utilisé sans qu'une tension ne s'exerce sur ses composants.
- Veillez à ce que le produit demeure fermé et verrouillé pendant l'utilisation. Le lieu de rangement de la clé de déverrouillage doit être connu de tous les utilisateurs autorisés.
- Afin de complètement déconnecter le produit du réseau électrique, les fusibles et le cas échéant les disjoncteurs différentiels montés en amont dans l'installation électrique du bâtiment doivent être mis hors tension.

À NOTER

Modification des fonctions et des caractéristiques de conception

Veillez noter que dans le cadre du développement de ce produit, toutes ses données techniques, spécifications et caractéristiques de conception sont sujettes à modification sans préavis.

Présentation de la Wallbox eM4 Twin

Merci beaucoup d'avoir choisi la Wallbox eM4 Twin d'ABL. L'eM4 Twin est la solution idéale pour recharger efficacement les véhicules dans les espaces privés, les espaces publics, ainsi que pour les grandes solutions collectives sur les parkings semi-publics des entreprises ou des hôtels. En plus d'une installation mécanique et électrique simple, l'appli **ABL Configuration App** pour appareils mobiles (iOS, Android) assure une mise en service rapide et facile.

Pour une gestion et une facturation intuitives de toutes les charges, les versions Controller et Extender de la Wallbox eM4 Twin sont également disponibles en version reev ready comprenant les solutions de backend **reev**.

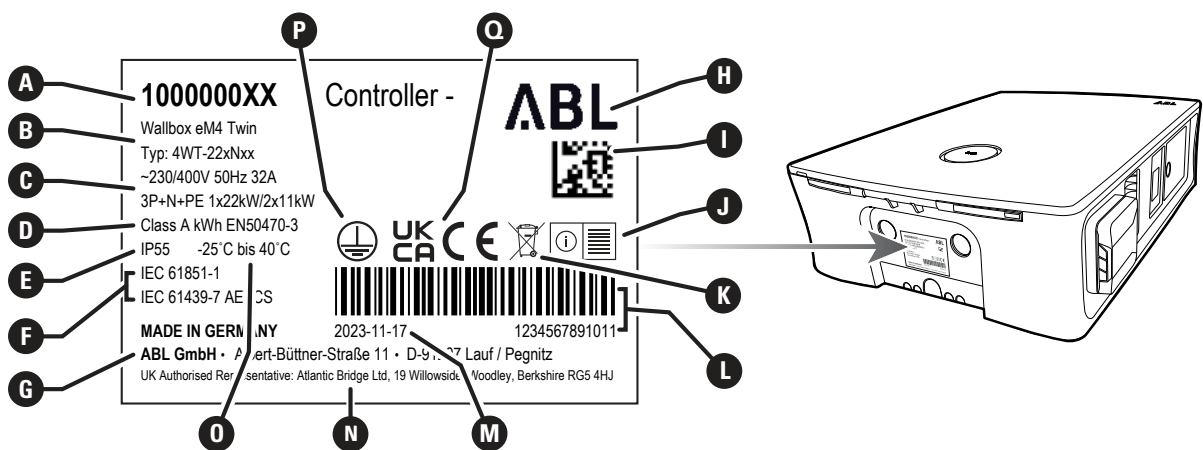
Vous trouverez de plus amples informations sur les données techniques en page 59.

Identification de la Wallbox

La plaque signalétique sur la face inférieure du boîtier permet d'identifier clairement la version de la Wallbox eM4 Twin. Vérifiez les informations détaillées ci-dessous sur la plaque signalétique.

Les informations suivantes sont particulièrement importantes :

- Numéro de produit et indication de la catégorie de produit (contrôleur (Controller) ou extension (Extender))
- Raccordement au secteur



A Numéro et catégorie du produit (Controller) ou Extender)

G Nom et adresse du fabricant

M Date d'impression

L Type (eM4 Twin)

H Fabricant

N Représentant autorisé (UKCA)

C Conditions de raccordement

I Code DataMatrix/numéro de produit

O Plage de température

D Classe de précision

J Consigne « Suivre les instructions »

P Symbole de classe de protection I

E Indice de protection du boîtier

K Instructions pour l'élimination

Q Marquage CE / UKCA

F Normes

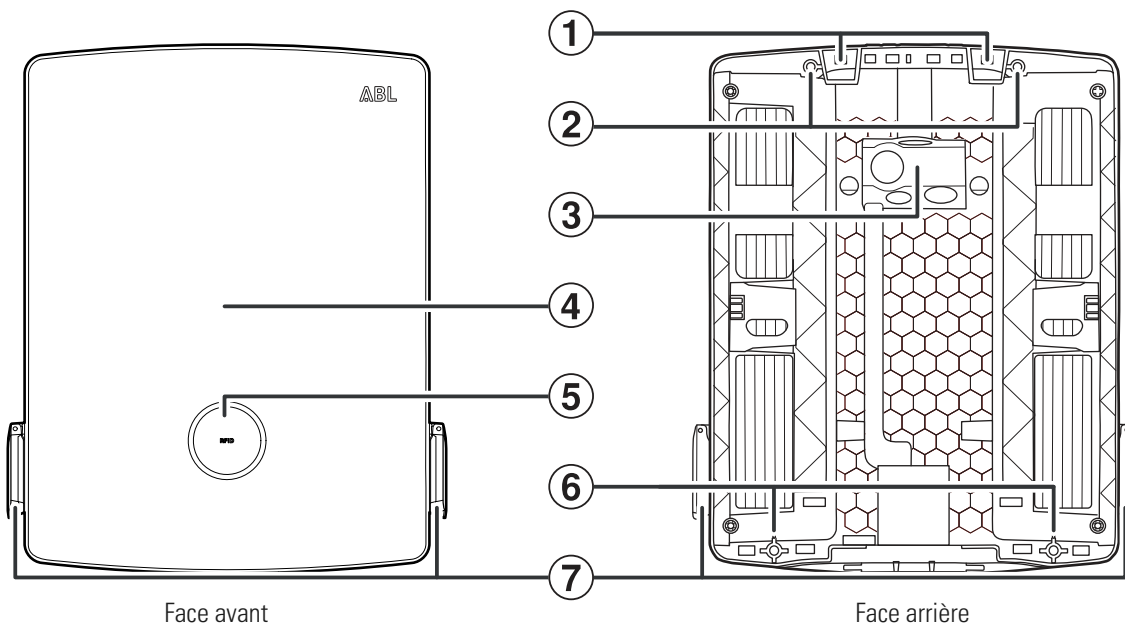
L Code à barres/Numéro de série

La Wallbox eM4 Twin en un coup d'œil

La Wallbox eM4 Twin est conçue de la manière suivante :

Vues avant et arrière

L'illustration suivante montre la Wallbox eM4 Twin vue de devant et de derrière.



① Points d'accrochage

Ces deux points d'accrochage situés au bord supérieur de la face arrière permettent d'accrocher l'eM4 Twin au rail de montage (fourni) vissé à l'emplacement voulu pour le montage (voir « Préparation et fixation de la Wallbox » en page 27).

② Points de fixation au rail de montage

Pour sa fixation, la Wallbox est vissée au rail de montage par ses deux points de fixation supérieurs (voir page 27). Les vis correspondantes sont fournies.

③ Zone d'alimentation

La zone d'alimentation dispose de trois grands passe-fils pour l'entrée d'une ligne électrique par le haut, le bas ou l'arrière, marqués **A**, **B** et **C** sur le gabarit de perçage.

Les plus petits passe-fils servent à introduire un câble de données pour la communication au sein d'un groupe de charge ou à faire passer un câble de commande à la norme VDE AR-N 4100. Ces deux entrées sont marquées **DATA** (données) et **EXT. CONTROL** (contrôle externe) sur le gabarit de perçage.

Tous les passe-fils de la zone d'alimentation sont conçus comme des membranes « déchirables » (push-out) qui peuvent être directement percées par le câble (voir « Introduction des câbles d'alimentation et de données » en page 25).

④ Porte du boîtier

La porte du boîtier protège l'électronique interne contre tout accès non autorisé et doit toujours être fermée et verrouillée pendant le fonctionnement. Le verrouillage/déverrouillage s'effectue au moyen des clapets de disjoncteur ⑪ des modules d'alimentation gauche et droit ⑩.

⑤ Indicateur d'état avec lecteur RFID

Sur l'indicateur d'état circulaire, l'état du point de charge est affiché sous la forme d'un anneau de LED multicolore. Au centre, derrière l'indicateur d'état, se trouve le module lecteur RFID servant à autoriser le processus de charge (voir point ⑭).

⑥ Point de fixation pour montage mural

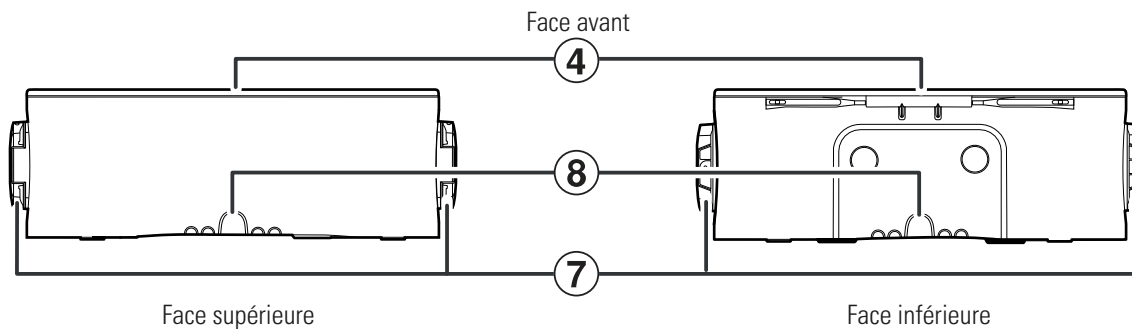
La Wallbox se fixe au mur par des vis au travers des deux points de fixation inférieurs (voir page 28). Les vis correspondantes sont fournies.

⑦ Prise de charge de type 2

Chaque module d'alimentation ⑩ de la Wallbox eM4 Twin dispose d'une prise de charge de type 2 pour le raccordement d'un câble de charge certifié aux normes IEC 62196-1 et IEC 62196-2. Les câbles de charge peuvent être achetés comme accessoires chez ABL (voir « Accessoires » en page 19).

Vues de dessus et de dessous

L'illustration suivante montre les faces supérieure et inférieure de la Wallbox eM4 Twin.

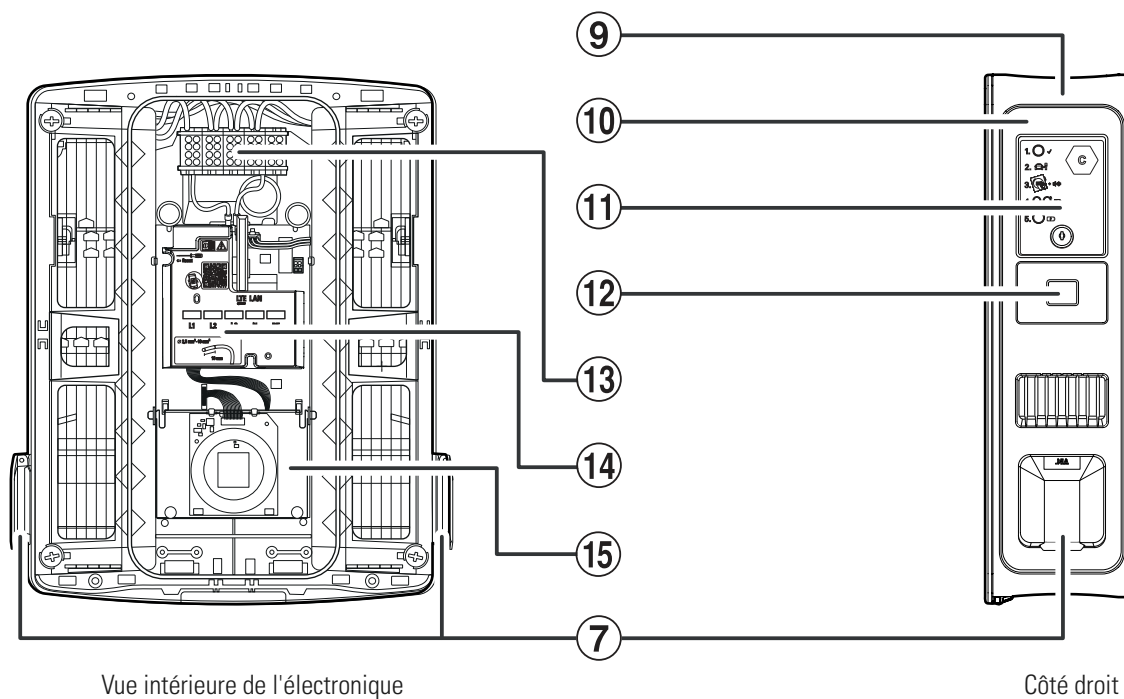


8 Entrées du boîtier

Les entrées situées sur les faces supérieure et inférieure peuvent être percées à l'aide d'une pince universelle ou d'un outil similaire et utilisées pour l'introduction des câbles d'alimentation et de données par le haut ou par le bas (voir page 25).

Vues intérieure et latérale

Dans l'illustration suivante, la Wallbox eM4 Twin est représentée avec sa porte ouverte ainsi que vue de son côté droit : La conception du côté gauche de la Wallbox est identique.



9 Boîtier

Le boîtier de la Wallbox intègre les deux modules d'alimentation 10 ainsi que les autres composants électroniques nécessaires à la communication dans un groupe. Les points d'accrochage 1 et les points de fixation 2 et 6 permettent de solidement fixer la Wallbox sur le lieu de son montage.

10 Module d'alimentation

Le module d'alimentation intègre les composants du point de charge lui correspondant, notamment le RCCB, le contrôleur d'isolement à courant différentiel résiduel, la protection, le compteur électrique conforme à la directive MID 12 ainsi que la prise de charge de type 2 7.

11 Clapet du disjoncteur

Le clapet du disjoncteur protège le RCCB du module d'alimentation et se déverrouille ou se verrouille à l'aide de la clé fournie. Le mécanisme de fermeture sert en outre à verrouiller la porte du boîtier 4 : pour ouvrir la porte du boîtier, les deux clapets de disjoncteur doivent être déverrouillés et rabattus vers le haut.

12 Compteur électrique conforme à la directive MID

Le compteur électrique conforme à la directive MID affiche diverses informations sur le mode de charge. Vous trouverez de plus amples informations en section « Informations affichées par le compteur électrique » en page 14.

13 Bornier de raccordement

Le bornier pour le raccordement de la ligne électrique se trouve juste derrière la zone d'alimentation ③ : le schéma de raccordement se trouve sur le module de communication ⑭. Dans le cas d'une installation collective, le schéma de raccordement doit être adapté à chaque Wallbox afin d'assurer l'équilibre des phases (voir « Raccordement électrique de la Wallbox » en page 28).

14 Module de communication

Le module de communication offre une interface LAN (réseau local) pour le câblage des données ainsi qu'un port USB (uniquement sur la Wallbox Controller) pour la clé LTE USB fournie en vue de la communication sans fil avec un backend (voir « Préparation et installation de la clé LTE USB » en page 33).

Dans la partie supérieure gauche du module de communication se trouve l'accès au bouton-poussoir de réinitialisation, identifié par un tournevis et le terme **Reset**, qui permet de ramener la Wallbox à son état de sortie d'usine (voir « Réinitialisation de la Wallbox et rétablissement des réglages d'usine » en page 54).

De plus, le module de communication peut être rabattu vers l'avant et donner alors accès à la borne **EN1** pour le raccordement d'un câble de commande à la norme VDE AR-N 4100 (voir « Raccordement d'une ligne de commande à la norme VDE AR-N 4100 » en page 32).

15 Module HMI

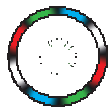
Le module interface homme-machine HMI (Human Machine Interface) de la Wallbox indique, au moyen d'un anneau de LED multicolores et d'un bip sonore, les différentes conditions de fonctionnement de l'électronique concernant l'état et la surveillance des points de charge (voir le paragraphe suivant).

Il intègre également le module lecteur RFID qui sert à autoriser les processus de charge, à condition que la Wallbox ait été configurée en conséquence lors de son installation ou qu'elle soit exploitée avec un backend. La configuration de la fonction RFID s'effectue au moyen de l'appli **ABL Configuration App** (voir « Configuration de la Wallbox eM4 Twin » en page 36).

Explication de l'interface utilisateur

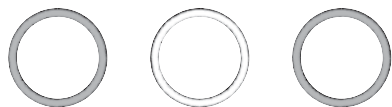
L'interface homme-machine HMI (Human Machine Interface) de la Wallbox eM4 Twin informe l'utilisateur de l'état actuel de la Wallbox ou des deux points de charge. Le retour visuel est assuré par un anneau de LED avec différents motifs de couleurs et de mouvements. Pour certaines fonctions, la Wallbox émet également des signaux sonores.

Le tableau suivant présente la correspondance entre ce qu'indique l'interface et l'état fonctionnel :



Processus de démarrage actif

Quand on connecte la Wallbox eM4 Twin au réseau électrique ou qu'on la fait redémarrer pendant l'installation, elle lance son processus de démarrage : les LED s'allument pendant 5 secondes en vert, bleu, blanc et rouge.



Configuration requise

Si la Wallbox n'a pas encore été configurée avec l'appli **ABL Configuration App** lors de la première mise en service ou si la configuration est en cours, le cercle de LED clignote en blanc.










Fin de la configuration

Lorsque la configuration est terminée dans l'appli **ABL Configuration App** et transférée à la Wallbox, les LED s'allument successivement en blanc dans le sens des aiguilles d'une montre, jusqu'à ce que tout le cercle de LED soit fixement allumé en blanc pendant un court instant.



Prête à charger

En fonctionnement normal, l'indicateur d'état clignote en vert pour signaler que la borne est prête à charger. La moitié droite de l'indicateur d'état est affectée au point de charge droit, la moitié gauche au point de charge gauche. (Illustration : point de charge droit)


	<p>Véhicule connecté et reconnu Lorsqu'un véhicule est connecté et reconnu, la moitié correspondant au point de charge s'allume fixement en vert. (Illustration : point de charge droit)</p>
	<p>Autorisation requise Si le processus de charge doit être validé par une carte RFID, un chenillard lumineux bleu s'anime de manière dynamique dans l'indicateur d'état. Pour le point de charge droit, le chenillard tourne dans le sens inverse des aiguilles d'une montre (voir illustration). Pour le point de charge gauche, le chenillard tourne dans le sens des aiguilles d'une montre.</p>
	<p>Processus de charge actif Après demande par le véhicule, le processus de charge actif est représenté de manière dynamique par l'indicateur d'état bleu correspondant au point de charge. La moitié droite de l'indicateur d'état est affectée au point de charge droit, la moitié gauche au point de charge gauche. (Illustration : point de charge droit)</p>
	<p>Processus de charge terminé ou en pause Lorsque la charge est terminée ou mise en pause par le véhicule ou la gestion de la charge, la moitié correspondant au point de charge s'allume fixement en bleu. (Illustration : point de charge droit)</p>
	<p>Carte RFID détectée Lorsque la carte RFID a été reconnue par le lecteur RFID, la Wallbox émet un bref signal sonore.</p>
	<p>Validation de la carte RFID Si la carte RFID a été validée, la Wallbox émet deux courts signaux sonores.</p>
	<p>Non-validation de la carte RFID Si la validation d'une carte RFID a échoué, la moitié correspondant au point de charge s'allume fixement en orange. De plus, la Wallbox émet trois longs signaux sonores. (Illustration : point de charge droit)</p>

! À NOTER

Compatibilité avec les transpondeurs RFID

La Wallbox eM4 Twin prend en charge les transpondeurs RFID suivants : Mifare Classic, Mifare mini, Mifare DESFIRE EV1, Mifare Plus S/X, Mifare Pro X, Mifare SmartMX, Mifare Ultralight, Mifare Ultralight C, SLE44R35, SLE66Rxx (my-d move), Legic Advant, Pay Pass, Pico Pass.

Pour garantir la compatibilité d'un transpondeur RFID, il convient de le tester avec la Wallbox eM4 Twin. Outre la norme RFID utilisée, d'autres facteurs (tels que les dimensions du transpondeur) influent également sur la compatibilité. Si vous avez besoin d'aide pour tester un transpondeur RFID, contactez le **service clientèle ABL** (voir « Contact » en page 2).

	<p>Après réinitialisation du logiciel Si vous faites redémarrer la Wallbox à l'aide du bouton-poussoir de réinitialisation Reset (voir « Réinitialisation de la Wallbox et rétablissement des réglages d'usine » en page 54), les LED concernées dans l'indicateur d'état s'allument en orange. De plus, la Wallbox émet quatre longs signaux sonores.</p>
---	---



Après réinitialisation d'usine

Si vous réinitialisez la Wallbox pour rappeler ses paramètres d'usine à l'aide du bouton-poussoir de réinitialisation Reset ou du système d'aide de l'appli **ABL Configuration App** (voir « Réinitialisation de la Wallbox et rétablissement des réglages d'usine » en page 54), l'indicateur d'état s'allume fixement en orange. De plus, la Wallbox émet six longs signaux sonores.



Dysfonctionnement

En cas d'erreur pendant le fonctionnement, l'indicateur d'état clignote en rouge. La moitié droite de l'indicateur d'état est affectée au point de charge droit, la moitié gauche au point de charge gauche.

(Illustration : point de charge droit)

Informations affichées par le compteur électrique

Chaque point de charge de la Wallbox eM4 Twin dispose de son propre compteur électrique, qui présente différentes informations sur le mode de charge au moyen de trois lignes d'affichage. Contrairement à la ligne du haut, les valeurs dans les lignes 2 et 3 alternent de manière cyclique :

A Électricité totale consommée

La ligne du haut indique toujours l'électricité totale en kWh et donc la somme de toutes les charges fournies par ce point de charge. Cette ligne n'affichera rien d'autre.

B Électricité actuellement ou dernièrement consommée

Ici, la deuxième ligne indique l'électricité consommée en kWh pendant le processus de charge actif (affichage : *Run*) ou terminé (affichage : *End*).

C Affectation du point de charge

Après le changement d'affichage, la deuxième ligne affiche à gauche l'identifiant qui a été affecté à ce point de charge pendant l'installation.

D Courant de charge maximal

Ici, la droite de la deuxième ligne indique la valeur du courant de charge maximal disponible.

E Indication d'un dysfonctionnement

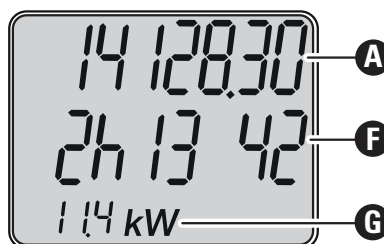
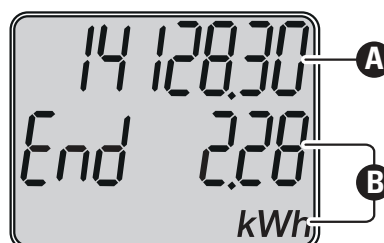
Dans cet état, la troisième ligne affiche le code d'identification d'un dysfonctionnement (erreur, indication, avertissement) (voir aussi « Mesures à prendre en cas d'erreurs internes, d'indications et d'avertissements » en page 56).

F Durée de la charge

Après le changement d'affichage, la deuxième ligne indique la durée du processus de charge actif en heures, minutes et secondes.

G Puissance active actuellement consommée

Avec cet affichage, la troisième ligne indique la puissance active actuellement consommée par le véhicule : sans véhicule connecté, la valeur est de **0,0 kW**.



⚠ ATTENTION

Affichage des erreurs internes du compteur électrique

Lorsqu'une erreur interne se produit dans le compteur électrique, les informations des deuxième et troisième lignes de l'écran sont remplacées par un code d'erreur spécifique du compteur (exemple : *Err 0005*). Dans ce cas, contactez le **service clientèle ABL** (voir « Contact » en page 2).

Formation de groupes de recharge et de topologies de réseau

La Wallbox eM4 Twin offre plusieurs interfaces pour la communication interne dans un groupe de recharge ainsi que pour la communication externe avec un backend. Une distinction se fait en fonction du type de Wallbox :

- **Controller** : la Wallbox Controller peut être utilisée au choix seule ou avec une ou plusieurs Wallbox Extender dans un groupe de recharge. La communication interne au sein du groupe de recharge peut se faire sans fil (WLAN) ou par réseau filaire local (LAN). Pour la communication externe avec un backend, vous pouvez utiliser l'interface WLAN ou LAN ou la clé LTE USB de la Wallbox Controller.
- **Extender** : les Wallbox Extender peuvent être utilisées au choix seules (en mode autonome) ou avec une Wallbox Controller dans un groupe de recharge. La communication interne au sein du groupe de recharge peut se faire sans fil (WLAN) ou par réseau filaire local (LAN).

⚠ ATTENTION

Intégration dans une infrastructure réseau existante

Si vous souhaitez utiliser une infrastructure réseau existante pour la communication au sein d'un groupe de recharge et/ou avec un backend, vous devez au préalable contacter un administrateur informatique afin de planifier l'intégration.

Les interfaces de la Wallbox eM4 Twin peuvent être utilisées pour connecter un groupe de recharge à un backend. Les combinaisons suivantes sont possibles :

Communication Controller-Backend			Communication Controller-Extender	
WLAN	LAN (réseau local)	LTE	WLAN	LAN (réseau local)
✓			✓	
	✓		✓	
	✓			✓
		✓	✓	
		✓		✓

⚠ À NOTER

Informations pour la communication réseau

- Pour la communication avec Internet (entre Controller et backend), les ports suivants doivent être disponibles : HTTP : 80 / HTTPS : 443 / NTP : 123 / OCPP : 7890
- Pour la communication au sein du réseau (entre Controller et Extender), les ports suivants doivent être disponibles : DNS : 53 / mDNS : 5353 / UDP/TCP : 68, 1024, 4332, 5432, 11010
 - Le réseau doit attribuer sa propre adresse IP à chaque Wallbox (par ex. par DHCP).

Les interfaces réseau sont présentées en détail ci-dessous et illustrées en utilisation pratique. Vous trouverez des informations supplémentaires sur la communication réseau dans le guide « Configuration réseau pour la Wallbox eM4 Twin » accessible via le lien suivant.

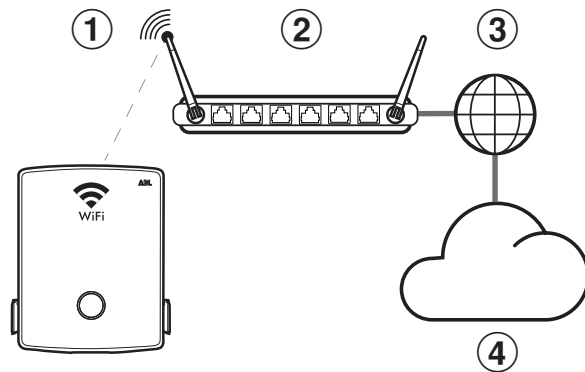


www.ablmobility.de/en > Support > Downloads > Operation manuals

Communication par WLAN d'une Wallbox Controller avec un backend

- La Wallbox Controller peut communiquer via son interface WLAN avec un réseau doté d'une connexion Internet.
- La communication par WLAN doit être configurée dans l'appli **ABL Configuration App** (voir à partir de la page 36).

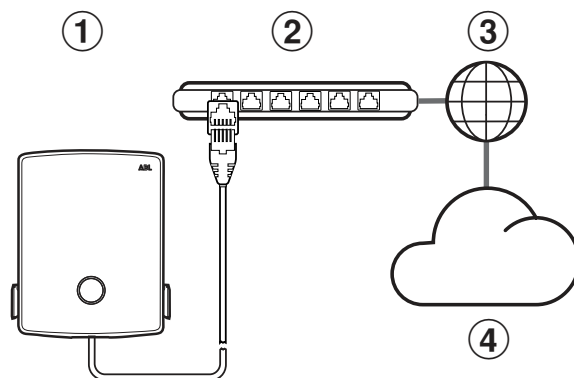
- **Illustration** : La Wallbox eM4 Twin Controller ① est reliée sans fil à un réseau WLAN ② qui établit la communication avec le backend ④ choisi via Internet ③.



Communication par LAN d'une Wallbox Controller avec un backend

- La Wallbox Controller peut communiquer via son interface LAN avec un réseau doté d'une connexion Internet.
- Le câblage s'effectue au moyen d'un câble Ethernet (Cat5 ou supérieur) qui entre dans chaque Wallbox par sa zone d'alimentation.
- La communication par LAN doit être configurée dans l'appli **ABL Configuration App** (voir à partir de la page 36).

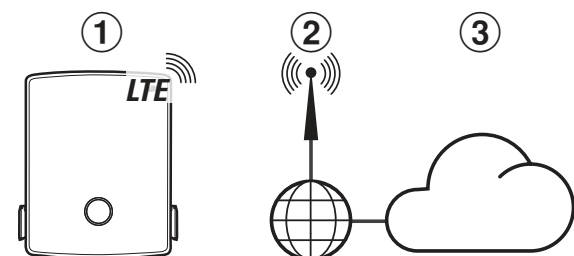
- **Illustration** : La Wallbox eM4 Twin Controller ① est reliée par câble à un réseau LAN ② qui établit la communication avec le backend ④ choisi via Internet ③.



Communication par LTE d'une Wallbox Controller avec un backend

- Une clé LTE USB, qui peut être équipée de la carte SIM d'un opérateur backend et utilisée dans la Wallbox, est fournie avec chaque Wallbox Controller. Ce processus est décrit à partir de la page 33.
- Dans les versions reev ready, la carte SIM permettant de communiquer avec le backend reev est déjà préinstallée dans la clé LTE USB de la Wallbox Controller.
- La communication LTE avec le backend doit être configurée dans l'appli **ABL Configuration App** (voir à partir de la page 36).

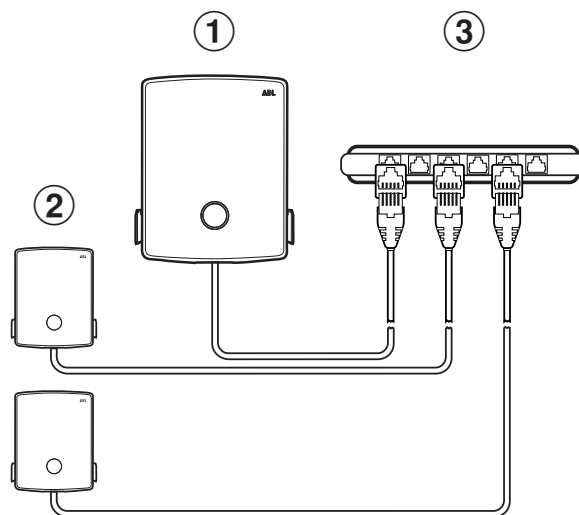
- **Illustration** : La Wallbox eM4 Twin Controller ① communique via la clé LTE USB avec un récepteur LTE ② qui établit la connexion avec le backend ③ sélectionné.



Communication par LAN entre une Wallbox Controller et une ou plusieurs Extender

- Le module de communication de chaque Wallbox eM4 Twin offre une interface LAN.
- Le câblage s'effectue au moyen d'un câble Ethernet (Cat5 ou supérieur) qui entre dans chaque Wallbox par sa zone d'alimentation.
- Pour former un groupe de recharge, la Wallbox Controller est raccordée à une ou plusieurs Wallbox Extender via un routeur local, qui attribue à chaque Wallbox sa propre adresse IP.
- Le câblage de la Wallbox eM4 Twin par LAN est décrit aux sections « Introduction des câbles d'alimentation et de données » en page 25 et « Câblage de données de la Wallbox » en page 32.
- La communication par LAN doit être configurée dans l'appli **ABL Configuration App** (voir à partir de la page 36).

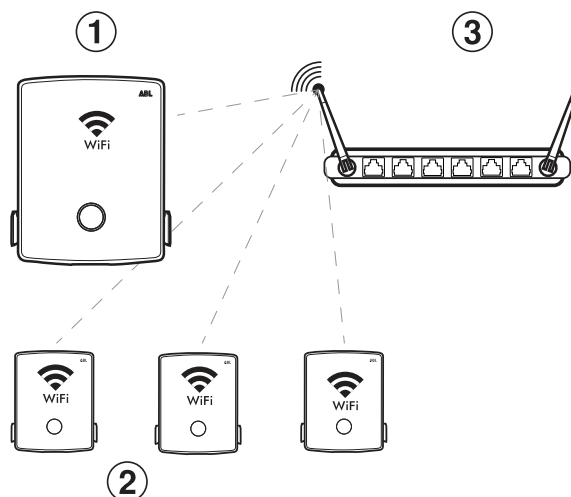
- **Illustration :** La Wallbox eM4 Twin Controller ① et une ou plusieurs Wallbox eM4 Twin Extender ② sont connectées à un routeur local ③ au travers de leur interface LAN.
- Chaque Wallbox doit se voir attribuer sa propre adresse IP par le routeur, soit automatiquement par DHCP, soit manuellement.



Communication par WLAN entre une Wallbox Controller et une ou plusieurs Extender

- Chaque Wallbox eM4 Twin dispose d'un module WLAN intégré.
- Le module WLAN permet d'établir une communication directe avec l'appli **ABL Configuration App** installée sur un smartphone/tablette (iOS, iPadOS, Android).
- Pour former un groupe de recharge, la Wallbox Controller peut être connectée sans fil à une ou plusieurs Wallbox Extender au travers d'un routeur WLAN local, qui attribue alors à chaque Wallbox sa propre adresse IP.
- La communication par WLAN doit être configurée dans l'appli **ABL Configuration App** (voir à partir de la page 36).

- **Illustration :** La Wallbox eM4 Twin Controller ① et une ou plusieurs Wallbox eM4 Twin Extender ② sont connectées à un routeur WLAN local ③ au travers de leur module WLAN.
- Chaque Wallbox doit se voir attribuer sa propre adresse IP par le routeur WLAN, soit automatiquement par DHCP, soit manuellement.



! À NOTER

Compatibilité avec les fournisseurs de backend

La Wallbox eM4 Twin est disponible en version reev ready, spécialement préparée pour fonctionner avec les solutions backend de reev. Pour plus d'informations, consultez :

<https://reev.com>

- Sinon, la Wallbox eM4 Twin est également compatible avec d'autres backends pour la gestion de l'infrastructure de recharge. Pour vérifier la compatibilité, veuillez contacter le fournisseur du backend concerné.

Activation/désactivation externe à la norme VDE AR-N 4100

La borne EN1 du module principal sert à raccorder un câble de commande à la norme VDE AR-N 4100. Le fournisseur d'énergie local peut utiliser cette ligne de commande pour activer ou désactiver à distance la fonction de charge de la Wallbox. Une longueur de câble maximale de 30 mètres est autorisée entre la Wallbox et un récepteur centralisé approprié / boîtier de commande VDE-FNN.

En plus de l'activation et de la désactivation des deux points de charge, il est également possible de limiter l'intensité maximale pour la charge au moyen de deux autres valeurs de résistance contrôlées en externe.

Position	Résistance $\pm 10\%$	Limitation du courant de charge maximal à	Courant de charge résultant (exemple : 32 A / 16 A)
1	27 k Ω	0 %	0 A / 0 A
2	4,7 k Ω	30 %	9 A / 5 A*
3	1,5 k Ω	60 %	19 A / 10 A
4	max. 100 Ω	100 %	32 A / 16 A

* Si le courant de charge résultant descend en dessous de la valeur limite de 6 A, aucune charge n'a lieu !

Dans le cas d'un groupe de recharge, le câble de commande est connecté à la Wallbox Controller, qui régule alors l'intensité du courant pour tous les points de charge du groupe. Dans toutes les autres configurations (groupe de recharge avec centrale de commande externe, emploi autonome), le câble de commande doit être connecté à la Wallbox du premier point de charge (affectation à la ligne 2 du compteur électrique : $\llcorner P \lrcorner$).

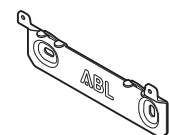
Contenu de l'emballage de la Wallbox

L'emballage comprend les éléments suivants :

- Wallbox eM4 Twin, 1 pièce



- Rail de montage, 1 pièce



- Vis à tête plate TX30, 6 x 140 mm, 2 pièces



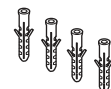
- Vis à cheville TX30, 6 x 60 mm, 2 pièces



- Vis à tête bombée TX30, 6 x 60 mm, 2 pièces



- Chevilles 8 x 50 mm, 4 pièces



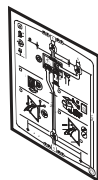
- Clés, 2 pièces



- Capuchons isolants, 4 pièces



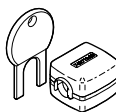
- Gabarit de perçage, 1 pièce



- Mode d'emploi et consignes de sécurité (multilingue), 1 pièce



- Ferrite à clipser avec clé, 1 pièce



Les versions Controller de l'eM4 Twin contiennent également :

- Clé LTE USB pour l'installation d'une carte SIM optionnelle de communication avec un backend, 1 pièce



- Filtre USB pour l'antiparasitage de la transmission de données via la clé USB LTE, 1 pièce



Les versions reev ready de l'eM4 Twin contiennent également :

- Kit d'installation reev ready, 1 pièce



- **Controller uniquement** : Clé USB LTE avec carte SIM pour la communication avec le backend reev, 1 pièce



! À NOTER

Vérification du contenu de la livraison

Vérifiez les éléments livrés immédiatement après le déballage : si des éléments manquent, veuillez contacter le revendeur chez qui vous avez acheté la wallbox.

Accessoires

Les accessoires suivants sont disponibles en option pour la Wallbox eM4 Twin :

- CC3225

Câble de charge de type 2 à la norme IEC 62196-2, CA 480 V jusqu'à 32 A, triphasé, longueur 2,5 m

- CC3250

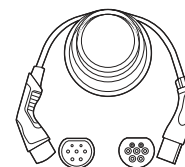
Câble de charge de type 2 à la norme IEC 62196-2, CA 480 V jusqu'à 32 A, triphasé, longueur 5 m

- CC3275

Câble de charge de type 2 à la norme IEC 62196-2, CA 480 V jusqu'à 32 A, triphasé, longueur environ 7,5 m

- CC3210

Câble de charge de type 2 à la norme IEC 62196-2, CA 480 V jusqu'à 32 A, triphasé, longueur environ 10 m



- **LAKK2K1**

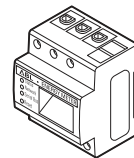
Câble convertisseur de type 2 à type 1 à la norme IEC 62196-2, CA 230 V jusqu'à 32 A, monophasé, longueur environ 4 m



- **100000193**

Compteur externe ABL Energy Meter pour intégrer la Wallbox eM4 Twin Controller(+) dans une gestion dynamique de la charge, module sur rail DIN

h = 88 mm, l = 70 mm, p = 65 mm



- **100000253**

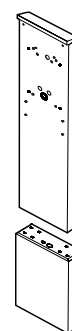
Badges RFID de conception ABL pour toutes les bornes de recharge d'ABL, 5 pièces



- **100000192**

Poteau POLEM4 Twin en tôle galvanisée pour l'installation à l'extérieur d'une Wallbox eM4 Twin, de l'auvent de protection contre les intempéries WPR36 et de deux supports de câble CABHOLD

h = 1 647 mm, l = 405 mm, p = 180 mm



- **EMH9999**

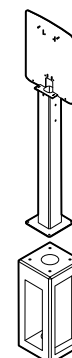
Base en béton pour le montage du poteau POLEMH3 ou POLEM4 Twin

h = 650 mm, l = 430 mm, p = 190 mm

- **100000191 / 100000237**

Poteau compact POLE Slim en tôle galvanisée pour l'installation à l'extérieur d'une (100000191) ou de deux Wallbox eM4 Twin (100000237) à l'aide de la ou des plaques d'adaptation fournies ainsi que de deux supports de câbles CABHOLD

h = 1 469 mm, l = 395 mm, p = 210 mm



- **100000238**

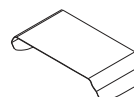
Base en béton POLE Slim pour montage d'un poteau POLE Slim

h = 600 mm, l = 260 mm, p = 260 mm

- **WPR36**

Auvent contre les intempéries à monter sur un mur extérieur ou sur les poteaux POLEMH3 et POLEM4 Twin

h = 142 mm, l = 515 mm, p = 285 mm



- **CABHOLD**

Support de câble avec logement de connecteur de charge pour montage sur un mur extérieur ou sur les poteaux POLEMH1/2/3, POLEM4 Twin et POLE Slim

h = 187 mm, l = 76 mm, p = 105 mm

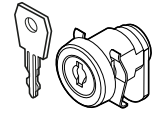


- 100000214, [...], 100000223

Pack de 10 serrures individuelles avec la même fermeture, sans clé de groupe, 10 pièces

- 100000224, [...], 100000230

Pack de 10 serrures individuelles avec des fermetures différentes, avec une clé de groupe, 7 pièces



Vous trouverez plus d'informations concernant les bornes de recharge et les accessoires ABL sur le site www.ablmobility.de/en.



Installation de la Wallbox eM4 Twin

L'installation complète de la Wallbox eM4 Twin doit être effectuée par une entreprise d'électricité qualifiée.

DANGER

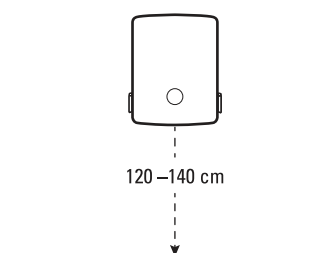
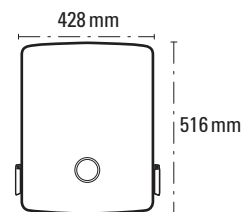
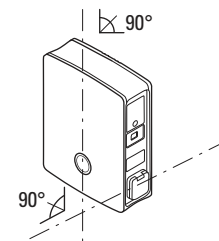
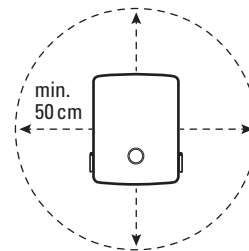
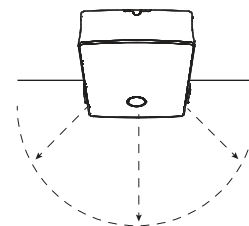
Danger dû aux tensions électriques

Le raccordement électrique et la mise en service doivent être effectués par un électricien qualifié capable d'évaluer et d'exécuter les étapes de travail décrites et de reconnaître les dangers éventuels de par sa formation et son expérience professionnelles, et sa connaissance des normes applicables.

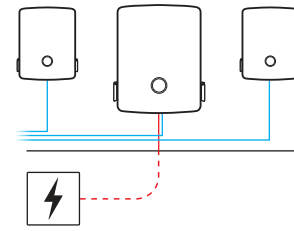
Spécifications relatives au lieu d'installation

La Wallbox eM4 Twin est adaptée à une installation dans des espaces fermés comme des garages ainsi qu'à l'extérieur comme sur des parkings d'entreprise. Veuillez toutefois noter que les conditions ambiantes doivent être acceptables (voir « Caractéristiques techniques » en page 59) pour que le fonctionnement de la Wallbox soit garanti à tout moment.

- Le lieu de montage doit être librement accessible.
- Les distances minimales par rapport aux autres installations techniques doivent être respectées. Une distance minimale de 50 cm est recommandée.
- Le support de montage doit être plan et suffisamment solide (minimum : poids de la Wallbox elle-même plus deux câbles de charge).
- L'aire de montage doit être d'au moins 516 × 428 mm (hauteur × largeur). Tenez également compte des rallonges des câbles de charge.
- La hauteur de montage doit être comprise entre 120 et 140 cm (du sol au bord inférieur du boîtier).

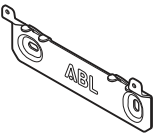



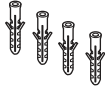


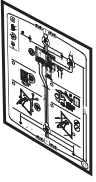
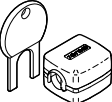


- Idéalement, le lieu de montage devrait déjà disposer d'un raccordement sécurisé au réseau électrique. Sinon, une ligne d'alimentation sécurisée séparée doit être posée.
- Pour l'utilisation dans une installation collective câblée, des câbles de données appropriés doivent également arriver sur le lieu de montage (voir « Spécifications pour les câbles de données » en page 62, « Introduction des câbles d'alimentation et de données » en page 25 et « Câblage de données de la Wallbox » en page 32).



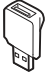


Outils et accessoires nécessaires

Pour l'installation mécanique de la Wallbox, vous avez besoin des éléments suivants qui vous ont été livrés :

- Rail de montage, 1 pièce 
- Vis à tête plate TX30, 6 × 140 mm, 2 pièces 
- Vis à cheville TX30, 6 × 60 mm, 2 pièces 
- Vis à tête bombée TX30, 6 × 60 mm, 2 pièces 
- Chevilles 8 × 50 mm, 4 pièces 
- Capuchons isolants, 4 pièces 
- Clés, 2 pièces 
- Gabarit de perçage, 1 pièce 
- Ferrite à clipser avec clé, 1 pièce 

Si vous souhaitez utiliser votre Wallbox Controller ou une installation collective avec un backend, vous aurez besoin des composants suivants :

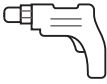



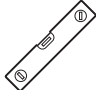
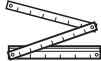



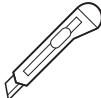
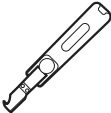




- Clé USB LTE fournie avec la Wallbox Controller, 1 pièce 
- Carte SIM du fournisseur du backend, 1 pièce 
- Filtre USB pour l'antiparasitage de la transmission de données via la clé USB LTE, 1 pièce 

⚠ À NOTER

Communication par LTE pour les versions reev ready

Dans les versions Controller reev ready, la clé LTE USB est déjà préinstallée dans la Wallbox et y est fixée. La carte SIM permettant de communiquer avec le backend reev est insérée en usine dans la clé LTE USB.

Vous aurez également besoin des outils et accessoires suivants :

- | | | | |
|--------------------------|---|---|---|
| • Perceuse |  | • Mèche de \varnothing 8 mm adaptée à la surface de montage |  |
| • Crayon |  | • Marteau |  |
| • Niveau à bulle |  | • Mètre pliant |  |
| • Tournevis cruciforme |  | • Tournevis Torx (TX30) |  |
| • Pince universelle |  | • Cutter |  |
| • Pince à dénuder |  | • Pince coupante |  |
| • Testeur d'installation |  | • Adaptateur de simulation de véhicule |  |
| • Contrôleur de tension |  | | |

! À NOTER

Connexion à un réseau

Si vous souhaitez utiliser la Wallbox eM4 Twin dans un réseau sans fil ou filaire, il vous faut des composants réseau appropriés.

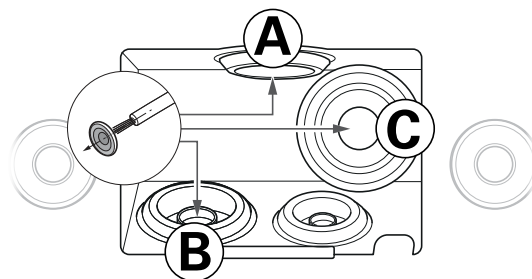
Introduction des câbles d'alimentation et de données

La Wallbox eM4 Twin offre avec la zone d'alimentation du boîtier la possibilité d'introduire les câbles d'alimentation par le haut, par le bas ou directement par la paroi arrière. Selon la voie choisie, vous pourrez avoir à préparer la Wallbox et à inciser les entrées préformées en haut et en bas du boîtier.

Ligne électrique

Les passe-fils des entrées **A**, **B** et **C**, conçus comme des membranes « déchirables », peuvent être directement percés par le câble d'alimentation.

- A** Cette entrée est destinée au guidage souple du câble d'alimentation par le haut du boîtier et ne doit être utilisée que dans des installations protégées des intempéries (par ex. dans des parkings couverts).
- B** Cette entrée est destinée au guidage souple du câble d'alimentation passant par le bord inférieur du boîtier.
- C** Cette entrée est destinée à une introduction directe dans la Wallbox du câble d'alimentation sortant du mur.



! À NOTER

L'entrée **B** est recommandée pour l'installation.

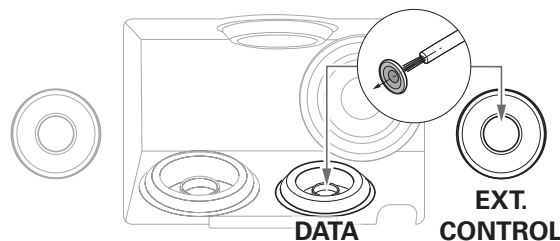
Il est généralement recommandé de faire pénétrer le câble d'alimentation dans le boîtier de la Wallbox par l'entrée **B**. Si le câble d'alimentation arrive au lieu de montage par le haut, vous devez former une boucle à l'arrière en dessous de la zone d'alimentation et introduire le câble par le bas dans l'entrée **B**.

Lignes de données et de commande

Les passe-fils dans les entrées pour un câble de données au sein d'un groupe (DATA) et pour une ligne de commande du fournisseur d'énergie local à la norme VDE AR-N 4100 (EXT. CONTROL) sont également conçus comme des membranes « déchirables » et peuvent être percés par les câbles de données ou de commande.

DATA Cette entrée est destinée à un câble de données (CAT5 ou supérieur) à connecteur RJ45.

EXT. CONTROL Cette entrée est destinée à un câble de commande bifilaire à la norme VDE AR-N 4100.

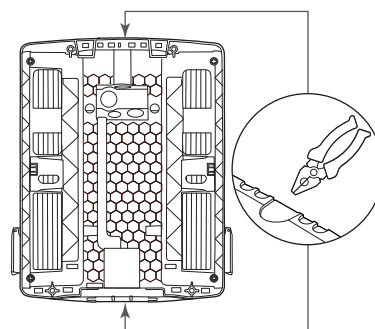


Entrées préformées sur le côté du boîtier

Le boîtier présente, au centre des bords supérieur et inférieur, des entrées préformées s'ouvrant à l'aide d'une pince universelle ou d'un outil similaire et utilisées pour l'introduction des câbles d'alimentation et de données.

Avant l'installation, décidez de la manière dont les câbles d'alimentation et de données doivent pénétrer dans la Wallbox.

- Retirez avec précaution les languettes en plastique souhaitées avant de commencer l'installation.
- Si nécessaire, vous pouvez combiner les entrées comme vous le souhaitez : même si vous souhaitez faire passer le câble d'alimentation par l'entrée du haut ou directement par l'arrière, vous pouvez faire passer les câbles de données et de commande par les entrées du bas.



Préparation de l'emplacement de montage

Par principe, dans le système de distribution du bâtiment, la ligne d'alimentation doit être déconnectée du réseau électrique pendant toute la durée du montage mécanique et des connexions électriques. Le raccordement au réseau électrique pour la mise en service ne peut se faire qu'après achèvement des connexions électriques.

DANGER

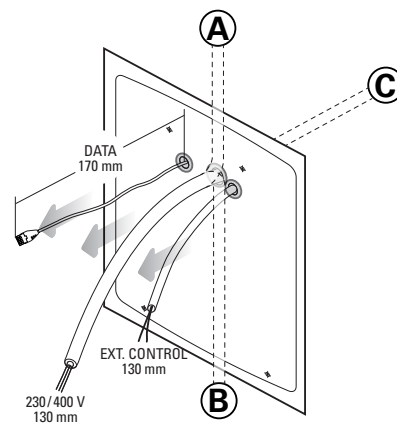
Danger dû aux tensions électriques

Respectez toujours les 5 règles de sécurité :

- 1 Déconnecter du secteur
- 2 Protéger contre toute remise sous tension
- 3 Confirmer l'absence de courant
- 4 Mettre à la terre et court-circuiter
- 5 Couvrir ou isoler les parties adjacentes sous tension

Procédez comme suit :

- 1 Si nécessaire, préparez le gabarit de perçage pour les câbles.
 - Pour introduire le câble d'alimentation directement par l'arrière, découpez le passe-fil marqué **©** sur le gabarit de perçage.
 - Pour introduire les câbles de données et de commande, découpez les passe-fils marqués **DATA** et **EXT. CONTROL** sur le gabarit de perçage.



À NOTER

Longueurs de câble recommandées pour le câblage dans la Wallbox

Pour un raccordement sans problème à la Wallbox, ABL recommande les longueurs de câble suivantes :

- Ligne électrique : au moins 130 mm
- Ligne de données : au moins 170 mm
- Ligne de commande : au moins 130 mm

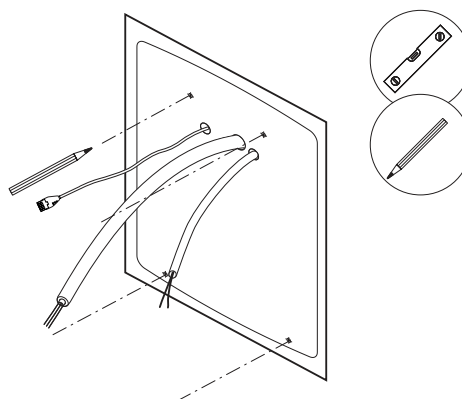
ATTENTION

Longueur des câbles de données et de commande

Les spécifications suivantes s'appliquent à la longueur totale des câbles de données et de commande :

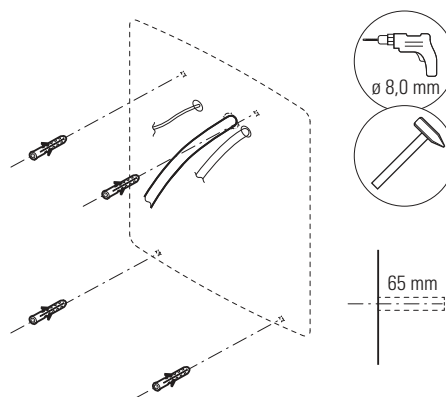
- Une longueur maximale de 100 mètres est autorisée pour le câble de données entre le point de prélèvement (routeur, commutateur/switch, etc.) et la Wallbox.
- Une longueur maximale de 30 mètres est autorisée pour le câble de commande entre le point de prélèvement (récepteur centralisé, boîtier de commande VDE-FNN, etc.) et la Wallbox.

2 Alignez le gabarit de perçage verticalement et horizontalement sur le mur avec le niveau à bulle.

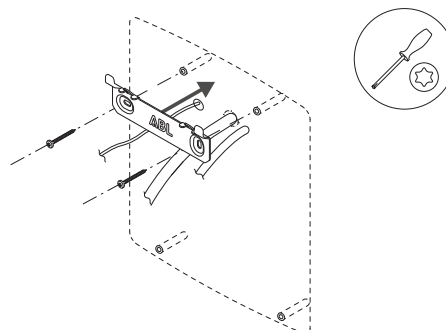


3 Marquez avec le crayon les points voulus pour la position de montage.

4 Avec la perceuse et la mèche ($\varnothing 8$ mm), prépercez les points de montage marqués.



5 Enfoncez les chevilles dans les points de montage à l'aide d'un marteau.

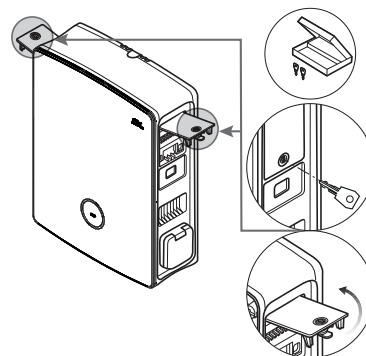


6 Vissez le rail de montage aux deux points de fixation supérieurs avec les deux vis à cheville TX30 et le tournevis Torx.

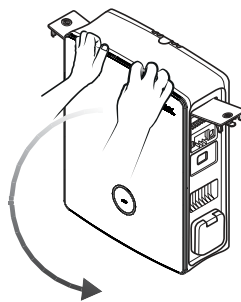
Préparation et fixation de la Wallbox

Poursuivez la préparation de la Wallbox :

1 Déverrouillez les deux clapets latéraux des disjoncteurs avec la clé et basculez-les vers le haut pour déverrouiller la porte du boîtier.



- 2 Saisissez le bord supérieur de la porte du boîtier du bout des doigts et rabattez-la vers l'avant.

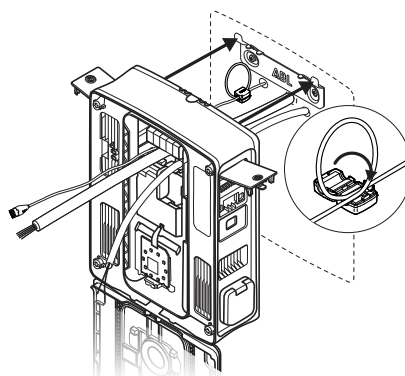


! À NOTER

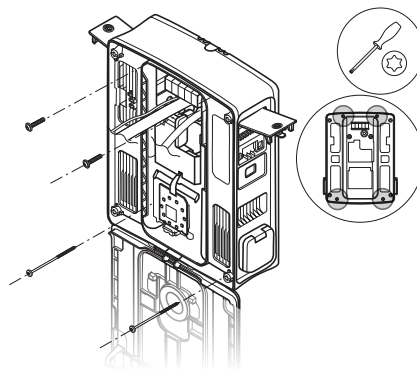
Démontage de la porte du boîtier

Pour faciliter l'installation, vous pouvez déposer la porte du boîtier de la Wallbox. Cette procédure est décrite dans la section « Remplacement de la porte du boîtier » en page 53.

- 3 Introduisez le câble d'alimentation et, si nécessaire, le câble de commande par les passe-fils correspondants de la zone d'alimentation de la Wallbox.
- 4 Si vous souhaitez intégrer la Wallbox dans un réseau LAN au moyen d'un câble de données, formez une boucle de câble et entourez-la d'une ferrite à clipser avant de l'introduire dans la Wallbox par le passe-fil correspondant dans la zone d'alimentation.
- 5 Posez la boucle du câble de données à l'arrière de la Wallbox et accrochez la Wallbox aux deux languettes du rail de montage à l'aide de ses points d'accrochage à l'arrière.



- 6 Fixez la Wallbox avec le reste des vis fournies.
 - Vissez les deux vis TX30 à tête bombée au rail de montage à travers les points de fixation supérieurs.
 - Vissez les deux vis TX30 à tête plate au mur à travers les points de fixation inférieurs.



Raccordement électrique de la Wallbox

⚠ DANGER

Danger dû aux tensions électriques

- Le raccordement électrique doit être effectué par un électricien qualifié !
- Assurez-vous toujours que le câble d'alimentation n'est pas raccordé au secteur.
- Désactivez les RCCB dans la Wallbox et, le cas échéant, dans l'installation domestique.

ATTENTION

Informations sur le MCB placé en amont sur site

Pour raccorder la Wallbox eM4 Twin au réseau électrique, un disjoncteur/ MCB doit obligatoirement être installé en amont dans l'installation du bâtiment. Conformément à la norme IEC 60364-4-4, ce MCB doit disposer d'une résistance aux courts-circuits (valeur $I^2t \leq 75\,000\text{ A}^2\text{s}$).

Procédez comme suit pour raccorder la ligne électrique à la Wallbox :

- 1 À l'aide d'une pince coupante, raccourcissez le câble d'alimentation à la longueur nécessaire pour le bornier de raccordement.

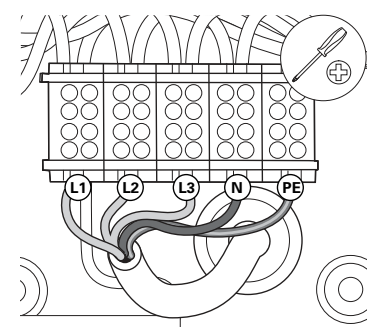
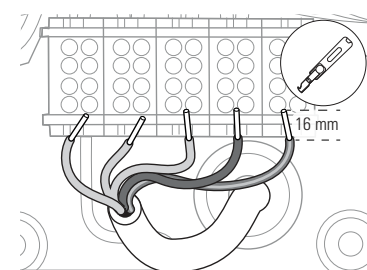
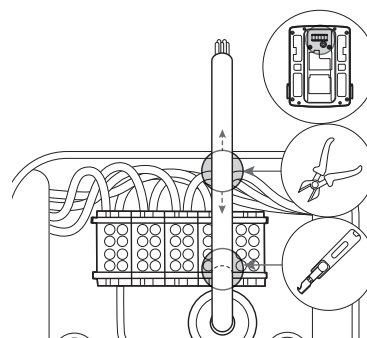
- 2 Retirez la gaine du câble électrique à l'aide de la pince à dénuder.

- 3 Retirez l'isolant de chaque conducteur sur une longueur de 16 mm.

- Si les conducteurs sont souples, ils doivent être munis d'embouts.

- 4 Insérez les différents fils conducteurs dans les borniers et vissez-les en place avec le tournevis cruciforme (couple de serrage : 2,1 Nm).

- Pour attribuer les conducteurs, aidez-vous du schéma de raccordement présent sur le module de communication.
- Dans le cas d'un groupe de recharge, vous devez faire varier le schéma de raccordement pour éviter le déséquilibre des phases (voir section suivante).



ATTENTION

Vérification de la connexion

Assurez-vous après le branchement du câble d'alimentation que les conducteurs vissés en usine sont toujours correctement fixés aux borniers.

DANGER

Danger dû aux tensions électriques

L'électronique de votre Wallbox sera endommagée si une tension de plus de 250 V est appliquée entre la phase L1 et le neutre !

Rotation de phase au sein d'un groupe de recharge

Pour éviter un déséquilibre des phases dans un groupe de recharge, la rotation des phases doit être adaptée selon le schéma suivant lors de l'installation électrique de la Wallbox eM4 Twin :

Schéma de brochage
Wallbox 1, 4, 7 etc.

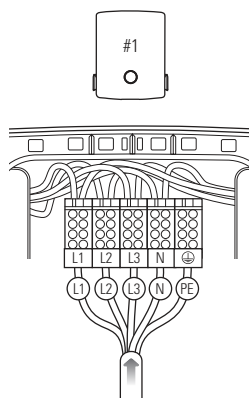


Schéma de brochage
Wallbox 2, 5, 8 etc.

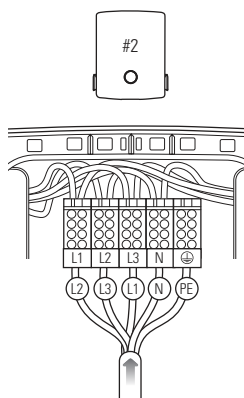
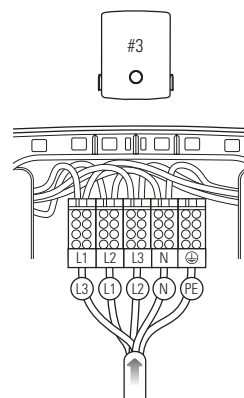


Schéma de brochage
Wallbox 3, 6, 9 etc.



Wallbox	eM4 Twin – 1					eM4 Twin – 2					eM4 Twin – 3				
Bornier	L1	L2	L3	N	PE	L1	L2	L3	N	PE	L1	L2	L3	N	PE
Câble d'alimentation	L1	L2	L3	N	PE	L2	L3	L1	N	PE	L3	L1	L2	N	PE
Wallbox	eM4 Twin – 4					eM4 Twin – 5					eM4 Twin – 6				
Bornier	L1	L2	L3	N	PE	L1	L2	L3	N	PE	L1	L2	L3	N	PE
Câble d'alimentation	L1	L2	L3	N	PE	L2	L3	L1	N	PE	L3	L1	L2	N	PE
Wallbox	eM4 Twin – 7					eM4 Twin – 8					eM4 Twin – 9				
Bornier	L1	L2	L3	N	PE	L1	L2	L3	N	PE	L1	L2	L3	N	PE
Câble d'alimentation	L1	L2	L3	N	PE	L2	L3	L1	N	PE	L3	L1	L2	N	PE

! À NOTER

Rotation de phase dans un système à réseau monophasé

Le schéma de brochage ci-dessus est valable pour les systèmes à réseau triphasé. Si vous utilisez un système à réseau monophasé, le câble d'alimentation L1 doit toujours être raccordé à chaque Wallbox !

Conversion du fonctionnement triphasé de la Wallbox eM4 Twin en fonctionnement monophasé

La Wallbox eM4 Twin est préparée en usine pour une charge triphasée. Mais si nécessaire, elle peut aussi être convertie pour un fonctionnement en monophasé.



Les étapes d'intervention suivantes sont également disponibles en vidéo : Cliquez ici pour accéder à la vidéo.

⚠ DANGER

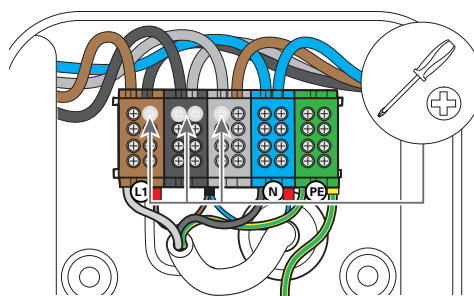
Danger dû aux tensions électriques

- Le raccordement électrique doit être effectué par un électricien qualifié !
- Assurez-vous que le câble d'alimentation n'est toujours pas raccordé au secteur.
- Désactivez les RCCB dans la Wallbox et, le cas échéant, dans l'installation domestique.

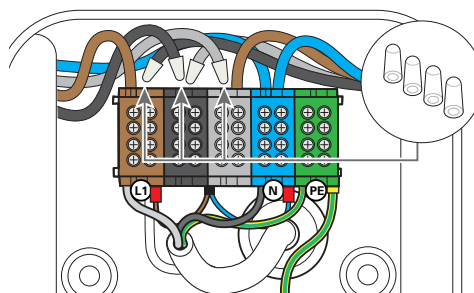
Procédez comme suit pour faire passer la Wallbox eM4 Twin en mode monophasé :

- 1 À l'aide du tournevis cruciforme, desserrez les fils suivants, vissés par le haut dans la rangée supérieure du bornier de raccordement.

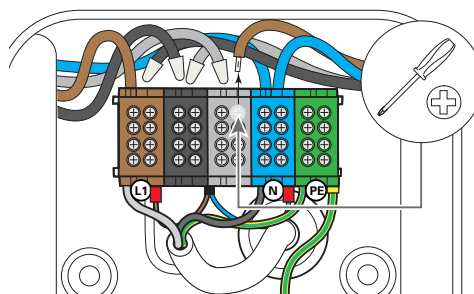
Bornier	Couleur du fil
Marron	Noir
Noir	Noir et gris
Gris	Gris



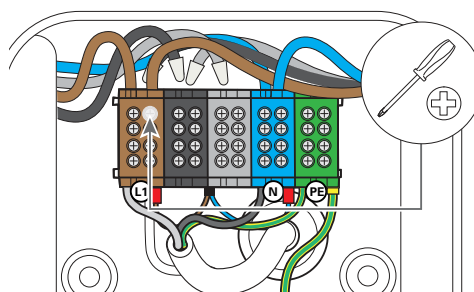
- 2 Sortez les fils du bornier de raccordement et isolez leurs extrémités avec les quatre capuchons isolants fournis.



- 3 Détachez le fil marron de la rangée supérieure du bornier de raccordement gris et sortez-le du bornier.



- 4 Vissez le fil marron dans la rangée supérieure du bornier de raccordement marron : il doit maintenant y avoir deux fils marron qui partent vers le module d'alimentation gauche et le module d'alimentation droit.



Les points de charge de la Wallbox eM4 Twin sont désormais configurés électriquement pour un fonctionnement en monophasé. Mais en plus de la conversion électrique, vous devez également configurer la Wallbox pour un fonctionnement monophasé dans l'appli **ABL Configuration App**. Pour ce faire, lisez la section commençant en page 39.

Pour faire ultérieurement repasser la Wallbox en mode triphasé, procédez dans l'ordre inverse. L'affectation du bornier de raccordement pour le fonctionnement en triphasé est la suivante :

Bornier	Couleur du fil		Module d'alimentation
Marron	Marron	→	Point de charge gauche
	Noir	→	Point de charge droit
Noir	Noir	→	Point de charge gauche
	Gris	→	Point de charge droit
Gris	Gris	→	Point de charge gauche
	Marron	→	Point de charge droit

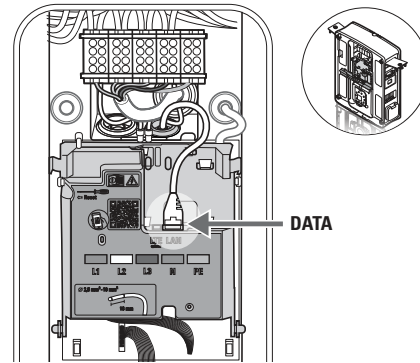
Câblage de données de la Wallbox

Dans une installation collective, une Wallbox Controller peut contrôler d'autres points de charge de type Extender. Toutes les communications au sein du groupe, la connexion à un backend, la distribution des courants de charge et bien d'autres choses encore sont alors configurées et gérées de manière centralisée dans la Wallbox Controller.

Pour le câblage, les interfaces LAN internes des versions Controller et Extender doivent être reliées en étoile par des câbles de données (voir « Spécifications pour les câbles de données » en page 62).

Procédez comme suit pour effectuer le câblage de données de la Wallbox eM4 Twin :

- 1 Connectez la fiche RJ45 du câble de données à l'interface LAN située sur le bord supérieur du module de communication.



! À NOTER

Poursuite du câblage

Connectez toutes les Wallbox du groupe de recharge au travers de leur interface LAN. Pour regrouper toutes les Wallbox, celles-ci doivent être connectées de manière centralisée à un routeur ou à un commutateur dans l'infrastructure réseau locale.

- Fixez la ferrite à clipser fournie sur une boucle du câble de données. Il est recommandé de créer la boucle de câble à l'extérieur du boîtier et de la poser à l'arrière de la Wallbox lors de l'installation.
- Si la Wallbox est déjà installée, vous pouvez également poser la boucle de câble avec la ferrite à clipser à l'intérieur de la Wallbox.

Raccordement d'une ligne de commande à la norme VDE AR-N 4100

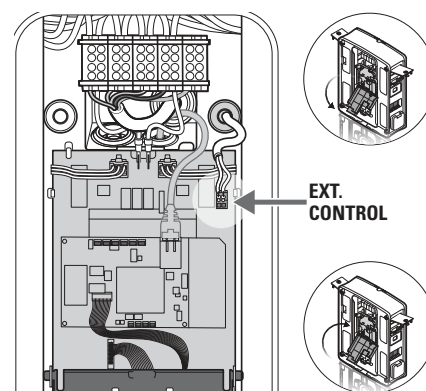
Conformément à la norme applicative VDE AR-N 4100, une Wallbox doit pouvoir offrir une possibilité de déconnexion à distance par le fournisseur d'électricité local. La Wallbox eM4 Twin dispose pour cela d'un bornier à ressort sur le côté droit du module principal derrière le module de communication (voir aussi « Activation/désactivation externe à la norme VDE AR-N 4100 » en page 18).

Les exigences suivantes s'appliquent au câble de commande :

- Conducteur monobrin rigide, 0,5 à 1,5 mm², longueur de dénudage : 9 mm
- Conducteur souple, 0,5 à 1,5 mm² / 0,5 à 1,0 mm² avec embouts, longueur de dénudage : 9 mm

Procédez comme suit pour raccorder la ligne de commande à la Wallbox :

- 1 Rabattez le module de communication vers l'avant.
- 2 Faites passer le câble de commande par le passe-fil EXT. CONTROL et raccordez-le à la borne EN1 an.
- 3 Rabattez le module de communication vers le haut de manière à l'enclencher.



Après le raccordement électrique du câble de commande, la fonction d'arrêt à distance doit être activée dans l'appli **ABL Configuration App**. Pour ce faire, lisez la section commençant en page 39.

Préparation et installation de la clé LTE USB

Les versions Controller de la Wallbox eM4 Twin sont livrées avec une clé LTE USB destinée à la communication sans fil avec un backend. La carte SIM est mise à votre disposition par le fournisseur du backend et doit d'abord être insérée dans la clé LTE USB. Ensuite, insérez la clé LTE USB dans le port USB de la Wallbox Controller et configurez la communication avec l'appli **ABL Configuration App** (voir à partir de la page 40).

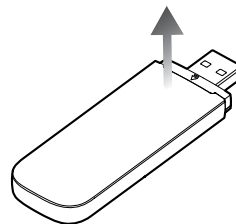
! À NOTER

Préconfiguration des variantes reev ready

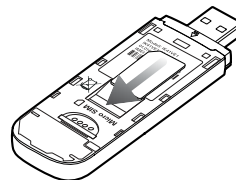
Dans les variantes reev ready, la clé USB LTE avec sa carte SIM est insérée en usine dans la Wallbox Controller et préconfigurée pour la communication avec le tableau de bord Dashboard de reev.

Procédez comme suit pour établir la communication avec le backend par LTE :

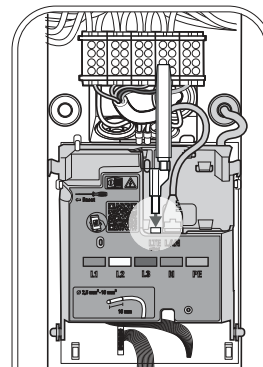
- 1 Ouvrez la clé LTE USB fournie en retirant son cache.



- 2 Insérez la carte SIM du fournisseur du backend dans la clé LTE USB et refermez le cache.



- 3 Insérez la clé USB LTE dans le filtre USB, puis les deux composants dans la prise USB du module de communication dans la Wallbox eM4 Twin.



! À NOTER

Compatibilité du format de la carte SIM

La clé LTE USB fournie est conçue pour une carte au format micro-SIM (12 × 15 mm). Si le fournisseur du backend a opté pour un autre format de carte (mini ou nano), il vous faut un adaptateur de carte SIM.

Mise en service de la Wallbox eM4 Twin

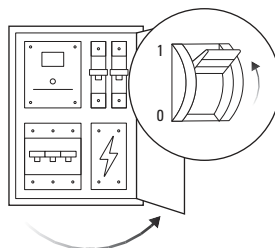
Pour la mise en service, la ligne d'alimentation de la Wallbox doit être raccordée au réseau électrique.

DANGER

Danger dû aux tensions électriques

Effectuez les étapes suivantes avec le plus grand soin : il existe un risque d'électrocution en cas de contact avec des composants sous tension.

- 1 Enclenchez le disjoncteur protégeant la ligne de la Wallbox dans le tableau de distribution du bâtiment.



- Pendant la phase de démarrage, les LED d'indication d'état s'allument en vert, rouge, blanc et bleu.
- Ensuite, l'indicateur d'état clignote en blanc de manière dynamique : la Wallbox attend d'être configurée par un électricien qualifié (voir « Configuration de la Wallbox eM4 Twin » à partir de page 36).

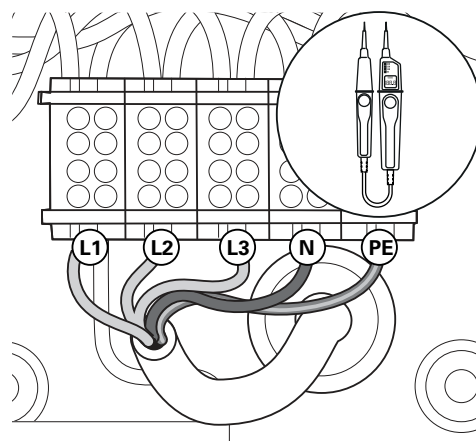


ATTENTION

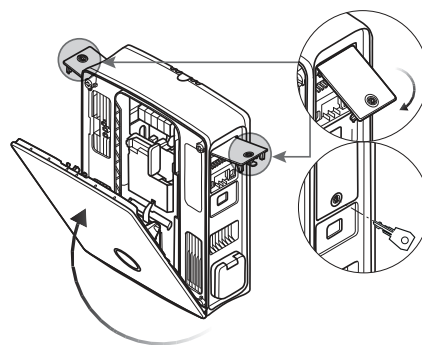
Test des disjoncteurs différentiels (RCCB) et des disjoncteurs miniatures (MCB)

Sans retour visuel de l'indicateur d'état, vérifiez les RCCB et MCB en amont dans l'installation domestique ainsi que les RCCB de la Wallbox eM4 Twin protégés par les clapets de disjoncteur (voir « Vues intérieure et latérale » en page 11).

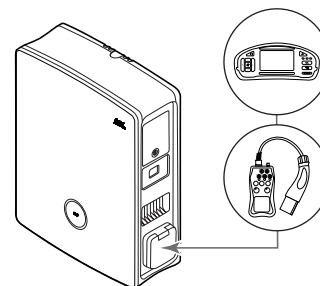
- 2 Mesurez la tension aux bornes du bornier de raccordement au moyen du contrôleur de tension.
- Dans une connexion monophasée, on mesure la tension entre la phase et le neutre.
 - Dans les systèmes triphasés, on mesure toutes les phases les unes par rapport aux autres (400 V) et toutes les phases par rapport au neutre (230 V).



- 3 Rabattez la porte du boîtier vers le haut de manière à ce qu'elle s'enclenche dans le boîtier.
- 4 Rabattez les deux clapets latéraux des disjoncteurs et verrouillez-les avec la clé.



→ Effectuez les tests prescrits à l'aide d'un testeur d'installation et d'un adaptateur de simulation de véhicule.



ATTENTION

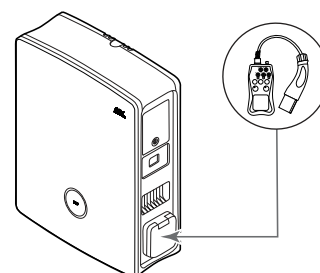
Réalisation de tous les tests nécessaires à la mise en service

Après configuration avec l'appli **ABL Configuration App**, vous devez, pour terminer la mise en service, effectuer tous les tests de la Wallbox et de l'installation électrique prescrits pour le lieu d'installation. Cela comprend les tests suivants :

- Continuité des connexions de mise à la terre
- Résistance d'isolement
- Impédance de boucle
- Chute de tension
- Courant et temps de déclenchement du RCCB
- Test de champ rotatif

ainsi que d'autres tests imposés par la réglementation locale.

→ Utilisez un adaptateur de simulation de véhicule pour effectuer un test fonctionnel de la fonction de charge.



L'installation mécanique et électrique de la Wallbox eM4 Twin est maintenant terminée et la Wallbox peut être configurée au moyen de l'appli **ABL Configuration App** (voir le chapitre suivant à partir de la page 36).

À NOTER

Retirez les films de protection

La porte du boîtier ainsi que les fenêtres des deux compteurs électriques de la Wallbox eM4 Twin sont recouvertes de films de protection pour le transport. Pour une meilleure lisibilité de l'interface HMI ainsi que des écrans des compteurs et pour éviter les microplastiques, il est recommandé de retirer les films de protection du boîtier à la fin de l'installation et de vous en débarrasser de la manière appropriée.

Configuration de la Wallbox eM4 Twin

Les variantes Controller et Extender de la Wallbox eM4 Twin sont préparées pour une utilisation autonome (Wallbox individuelle) ou au sein d'une installation de groupe. Le mode de fonctionnement souhaité se sélectionne avec l'appli **ABL Configuration App**, qui assume également les tâches suivantes :

- Configuration générale simple et rapide
- Mise en place des topologies de réseau
- Regroupement des versions Controller/Extender pour créer un groupe de recharge
- Réglage des paramètres techniques (tels que le courant de charge maximal, l'équilibrage des phases, etc.)
- Réglage de la connexion au backend
- Gestion RFID
- Surveillance des processus de charge, des états de fonctionnement, des dysfonctionnements, etc.
- Démarrage et arrêt des processus de charge
- Verrouillage/déverrouillage permanent du câble de charge
- Mise à jour du logiciel de la borne de recharge, etc.

Mise à disposition de l'appli ABL Configuration App

L'**ABL Configuration App** est proposée sous forme d'appli pour terminaux mobiles tels que smartphones et tablettes. Vous pouvez télécharger l'appli pour les systèmes d'exploitation suivants sur un terminal mobile :

Plate-forme	Système d'exploitation	Lien
Apple	iOS 15 ou supérieur / iPadOS 15 ou supérieur	Apple Store
Android	Android 10 ou supérieur	Google Play Store

! À NOTER

Mémoire requise pour l'installation

Pour l'installation de l'appli **ABL Configuration App**, le terminal mobile doit disposer d'au moins 200 Mo de mémoire libre.

Établissement de la communication avec l'appli ABL Configuration App

Pour configurer les variantes Controller et Extender de la Wallbox eM4 Twin avec l'appli **ABL Configuration App**, vous devez d'abord établir une communication sans fil entre votre terminal mobile et le réseau WLAN de votre Wallbox : cette procédure est décrite ci-dessous.

Une fois la connexion sans fil établie, vous pouvez choisir un mot de passe spécifique qui vous permettra par la suite d'accéder à la configuration actuelle et de la modifier : cette procédure est appelée **Reboarding** et est décrite à partir de la page 41.

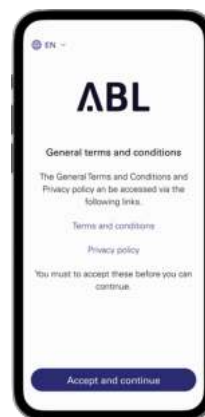
! À NOTER

Présentation de l'établissement de la connexion dans l'appli

Les étapes de la procédure dans l'appli **ABL Configuration App** sont représentées au moyen de copies d'écran d'un iPhone Apple : le fonctionnement de base est toutefois identique sous iPadOS et Android.

Procédez comme suit pour connecter l'appli **ABL Configuration App** à une Wallbox em4 Twin :

- 1 Ouvrez l'appli **ABL Configuration App** sur votre terminal mobile.
- 2 Après l'écran d'accueil, un écran relatif aux conditions générales et à la politique de confidentialité d'ABL s'affiche.
→ Touchez le bouton **Accept and continue** (accepter et continuer) pour commencer la configuration.



! À NOTER

Acceptation des conditions générales et de la politique de confidentialité

Si vous ouvrez l'appli **ABL Configuration App** pour la première fois, si vous avez réinstallé l'application ou si ABL apporte des modifications aux documents enregistrés, il vous est demandé dans cet écran d'accepter les conditions générales et la politique de confidentialité de la société ABL.

- L'utilisation de l'appli **ABL Configuration App** n'est pas possible sans votre consentement explicite.
- Si nécessaire, vous pouvez consulter, sauvegarder et imprimer les Conditions générales (**Terms and Conditions**) et la Politique de confidentialité (**Privacy Policy**) sous forme de texte (PDF) en cliquant sur les liens du même nom.

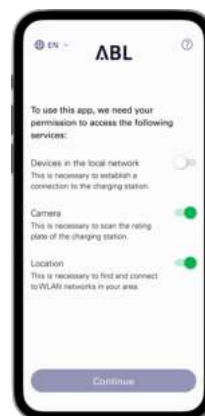
! À NOTER

Choix de la langue de l'utilisateur

Dans l'écran de confirmation des Conditions générales d'utilisation (CGU) et de la Politique de confidentialité, vous pouvez choisir en haut à gauche entre **DE** (allemand), **EN** (anglais), **FR** (français), **IT** (italien) et **NL** (néerlandais) pour changer la langue utilisée dans l'affichage de l'appli.

- Dans la présentation et la description des étapes de travail qui suivent, la langue d'affichage est réglée sur **EN**.

- 3 Après avoir accepté les CGU, vous devez accorder à l'appli différentes autorisations pour pouvoir accéder aux fonctions de votre terminal mobile.
 - **Devices in local network** : accordez cette autorisation pour pouvoir établir une connexion sans fil entre votre terminal mobile et la Wallbox.
 - **Camera** : accordez cette autorisation pour pouvoir scanner avec la caméra le code à barres sur la plaque signalétique de la Wallbox.
 - **Location** : accordez cette autorisation pour trouver des réseaux WLAN (sans fil) autour de vous et vous y connecter.
- Pour finir, touchez **Continue** (continuer).



! À NOTER

Partage de la position sur les terminaux Apple

À partir des versions iOS 13 / iPadOS 13, les données de communication sans fil ne peuvent être lues que si vous autorisez l'appli **ABL Configuration App** à accéder aux services de localisation du terminal mobile. Il s'agit d'une directive technique d'Apple, mais ABL n'utilise pas les données de localisation dans l'application et ne les partage pas avec des tiers.

! À NOTER


Accès au système d'aide de l'appli

Le bouton , qui s'affiche en haut à droite de cet écran, vous permet d'accéder au système d'aide de l'appli.

Wallbox Controller

- **Reset to factory settings** (rappel des réglages d'usine) permet de réinitialiser tous les paramètres de la Wallbox et de les ramener à la valeur qu'ils avaient en sortie d'usine. Vous pouvez ensuite lancer une nouvelle configuration (voir ci-dessous).
- Appuyer sur **Support** (assistance) vous redirige vers la page web d'assistance d'ABL (voir « Assistance via la page d'assistance ABL » en page 46).

Wallbox Extender

- Appuyer sur le bouton  vous redirige directement vers la page web d'assistance (voir « Assistance via la page d'assistance ABL » en page 46).

4 L'étape suivante consiste à sélectionner le mode souhaité :

- **Start new configuration** : appuyez sur cette option afin d'effectuer une nouvelle configuration pour les modes de fonctionnement **Controller/Extender** ou **Extender as standalone** (voir à partir de l'étape 5).
- **Existing configuration** : appuyez sur cette option pour modifier les paramètres d'une configuration créée précédemment dans le **Control Board** . Vous trouverez de plus amples informations en page 41.



5 Afin de commencer une nouvelle configuration, sélectionnez le mode de fonctionnement souhaité pour celle-ci.

- Touchez **Controller / Extender** pour configurer une Wallbox Controller ainsi que des Wallbox Extender affectées à un groupe de recharge pour une utilisation commune, etc. Vous trouverez de plus amples informations en page 40.
- Touchez **Extender as standalone** pour configurer une Wallbox Extender en mode de fonctionnement autonome sans connexion à une Wallbox Controller ni à un backend. Vous trouverez de plus amples informations en page 39.



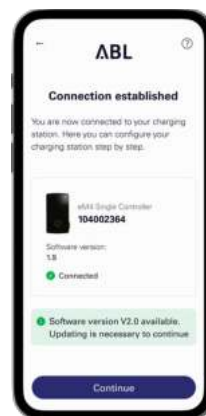
6 Établissez maintenant une connexion locale sans fil entre le terminal mobile et la Wallbox comme suit :

- Appuyez sur **OK** pour scanner le numéro de série sur la plaque signalétique de la Wallbox avec la caméra.
- Sinon, appuyez sur l'option **Enter serial number manually** (saisir manuellement le numéro de série) et saisissez ce numéro.



7 Une fois la connexion établie, la Wallbox s'affiche avec son numéro de série et l'indication **Connected** (connectée).

→ Touchez **Continue** (continuer) pour créer vous-même un mot de passe afin de protéger votre Wallbox contre tout accès non autorisé.



! À NOTER

Mise à jour de la version du logiciel

Après l'établissement de la connexion et pendant le fonctionnement, l'appli **ABL Configuration App** vérifie régulièrement si une version plus récente du logiciel est disponible pour la Wallbox. Si un message s'affiche, vous devez installer cette mise à jour avant de continuer.

8 Saisissez votre mot de passe dans le champ **Create password** (créer un mot de passe) en respectant les consignes données et confirmez-le en le saisissant à nouveau dans le champ **Repeat password** (répéter le mot de passe).

→ Touchez **Continue** pour poursuivre la configuration de la Wallbox.



Maintenant que vous avez configuré le mot de passe d'accès, commencez à configurer le mode de fonctionnement que vous avez choisi à l'étape 5.

! À NOTER

Accès à la configuration de la Wallbox

Le mot de passe que vous avez créé vous permettra d'accéder à tout moment à la configuration actuelle de la Wallbox afin de la modifier : ce processus s'appelle Reboarding et est décrit dans la section « Paramètres du Control Board et Reboarding » à partir de la page 41.

- Sachez que le mot de passe que vous avez créé n'est pas enregistré dans le trousseau de mots de passe de votre terminal mobile, mais qu'il est généré sous forme de code QR (identifiants de connexion) au cours de la configuration.
- Vous pouvez également noter le mot de passe si nécessaire et le conserver dans un endroit sûr pour le Reboarding.

Onboarding – Configuration d'une Wallbox Extender pour un fonctionnement autonome

Une Wallbox eM4 Twin Extender peut être configurée pour fonctionner comme borne de recharge autonome. Le mode de fonctionnement **Extender as standalone** (utilisation autonome d'une Wallbox Extender) est recommandé dans les cas suivants :

- Foyers privés
- Places de stationnement individuelles en parking d'entreprise ou de clients
- Usage par un groupe limité d'utilisateurs ne nécessitant pas de facturation détaillée

ATTENTION

Configuration de la Wallbox par un électricien qualifié

Avant de commencer la configuration de la Wallbox, l'appli **ABL Configuration App** affiche une consigne de sécurité : les paramètres internes de la Wallbox ne peuvent être modifiés que par un électricien qualifié.

- Pour continuer, vous devez confirmer en appuyant sur le bouton radio que vous avez une formation professionnelle et que vous connaissez les réglementations applicables à un électricien.

La configuration dans l'appli **ABL Configuration App** est par elle-même explicite ou prédéfinie par la structure interne de l'appli. Il suffit donc de suivre les instructions de l'appli pour régler les paramètres de la Wallbox Extender :

Paramètre	Description
Network settings	Ici, vous connectez la Wallbox à un réseau d'infrastructure (WLAN ou LAN), au travers duquel l'appli communique avec la Wallbox. En fonctionnement sans connexion au réseau d'infrastructure, la communication est possible à proximité de la Wallbox au moyen de son interface WLAN interne.
Configuration parameters > Max. load per charging point	Saisissez ici le courant de charge maximal délivré par ce point de charge.
Configuration parameters > Phase imbalance detection	Activez ou désactivez ici la détection de déséquilibre de phase par la Wallbox. Si elle est activée, vous devez spécifier la différence de courant maximale autorisée entre les différentes phases (16 A ou 20 A).
Configuration parameters > Load shedding	Activez ici la fonction qui permet à des systèmes externes (par ex. selon TAB 4100) de limiter ou de désactiver temporairement l'infrastructure de recharge. Pour cette fonction, un câble de commande doit être raccordé à EN1 dans la Wallbox (voir « Raccordement d'une ligne de commande à la norme VDE AR-N 4100 » en page 32).
Access control	Déterminez ici si les processus de charge doivent être autorisés par RFID ou si la Wallbox permet de charger librement. Si vous activez l'autorisation d'accès par RFID, vous devez également ajouter des supports RFID disponibles en option (appli, badges, cartes).
QR code / Login credentials	Pour terminer la configuration, vous pouvez générer ici les données d'accès (SSID / mot de passe de WLAN) sous forme de code QR ou les noter par écrit afin de mettre ces informations à la disposition du propriétaire et/ou de l'exploitant de la Wallbox.

Pour terminer la configuration, touchez le bouton **Done** : la Wallbox est maintenant configurée et offre, via le bouton **Continue to Control Board**, la possibilité de régler les paramètres qui viennent d'être définis ainsi que d'autres paramètres de fonctionnement.

Onboarding – Configuration pour le mode Controller / Extender

Une Wallbox eM4 Twin Controller peut être configurée pour contrôler jusqu'à 30 points de charge et prendre alors en charge la gestion de charge statique ou (en combinaison avec l'ABL Energy Meter) dynamique au sein du groupe de recharge, l'autorisation et le blocage des bornes de recharge, etc.

Le mode de fonctionnement **Controller / Extender** est recommandé dans les cas suivants :

- Parcs de recharge de moyenne à grande taille dans les entreprises, les espaces semi-publics et publics ainsi que dans le secteur du logement
- Groupes de recharge à usage privé et semi-public pour lesquels une facturation centralisée est requise

Si vous avez sélectionné le mode de fonctionnement **Controller / Extender** (voir l'**étape 4** de la section « Établissement de la communication avec l'appli ABL Configuration App »), vous devez configurer les paramètres ci-dessous pour tous les points de charge du groupe.

Paramètre	Description
Network settings	Ici, vous connectez la Wallbox Controller à un réseau d'infrastructure WLAN existant.

Paramètre	Description
Backend integration	Vous indiquez ici si vous souhaitez vous connecter à un backend via WLAN (voir ci-dessus : Connexion au WLAN de l'infrastructure nécessaire), LAN ou LTE . Ensuite, vous choisissez un modèle, à condition que votre fournisseur de backend soit enregistré dans la base de données de l'appli, ou vous saisissez manuellement les données d'accès et de communication.
Network settings	Vous indiquez ici si la Wallbox Controller doit être connectée à d'autres Wallbox Extender via le réseau WLAN ou LAN de l'infrastructure.
Grouping	Ajoutez ici d'autres Wallbox Extender à la Wallbox Controller et nommez-les si nécessaire pour créer un groupe de recharge.
ABL Energy Meter	Intégrez ici l'ABL Energy Meter (voir « Accessoires » en page 19) pour mettre en place une gestion dynamique de la charge pour le groupe de recharge. Remarque : sans l'ABL Energy Meter, vous configurez une gestion statique de la charge par la Wallbox Controller (voir le point suivant).
Infrastructure settings > Static load management	Sans l'ABL Energy Meter, vous définissez le courant de charge maximal disponible pour la Wallbox Controller et chaque Wallbox Extender du groupe de recharge : la puissance de charge maximale qui en résulte est ensuite répartie de manière statique entre tous les points de charge du groupe de recharge.
Infrastructure settings > Dynamic load management	Avec l'ABL Energy Meter, vous pouvez configurer l'ajustement dynamique des courants de charge en tenant compte de la charge du bâtiment : la puissance de charge disponible est alors répartie de manière dynamique dans les proportions choisies entre les points de charge du groupe de recharge, en fonction des consommateurs.
Infrastructure settings > Load shedding	Activez ici la fonction qui permet à des systèmes externes (par ex. selon TAB 4100) de limiter ou de désactiver temporairement l'infrastructure de recharge. Pour cette fonction, un câble de commande doit être raccordé à EN1 dans la Wallbox (voir « Raccordement d'une ligne de commande à la norme VDE AR-N 4100 » en page 32).
Identifiants de connexion	Pour terminer la configuration, vous pouvez générer ici les données d'accès (SSID / mot de passe de WLAN) sous forme de code QR ou les noter par écrit afin de mettre ces informations à la disposition du propriétaire et/ou de l'exploitant de la Wallbox.

Pour terminer la configuration, touchez le bouton **Done** : le groupe de recharge est maintenant configuré et offre, via le bouton **Continue to Control Board**, la possibilité de changer à nouveau les paramètres réglés ainsi que d'autres paramètres de fonctionnement.

Vous pourrez également modifier ultérieurement certains paramètres en révisant une configuration existante (voir l'**étape 4 en page 38**) dans le **Control Board** (voir section suivante).

Si vous souhaitez reconfigurer l'ensemble du groupe de recharge, vous devez effectuer une réinitialisation d'usine de la Wallbox Controller : Cette fonction est disponible pendant l'Onboarding (bouton Support dans l'appli **ABL Configuration App**), dans le **Control Board** (dans le menu **Settings**, voir page suivante) et via le bouton Reset de réinitialisation sur le module principal de la Wallbox (voir « Réinitialisation de la Wallbox et rétablissement des réglages d'usine » en page 54).

Paramètres du Control Board et Reboarding

Pour terminer la configuration du mode de fonctionnement sélectionné, vous pouvez passer au **Control Board** (panneau de commande) de l'appli **ABL Configuration App** dans le dernier écran de celle-ci : c'est là que vous pouvez vérifier tous les réglages effectués jusqu'à présent et les modifier si nécessaire, ainsi que configurer d'autres paramètres de fonctionnement.

Vous pourrez également utiliser ultérieurement et à tout moment le processus de Reboarding pour ouvrir le **Control Board** afin d'ajuster tous les réglages de la ou des Wallbox :

- Si vous utilisez le même terminal que pour la configuration initiale, vous pouvez ouvrir le **Control Board** sans saisir les identifiants de connexion.
- Si vous utilisez un nouveau terminal ou si vous avez réinstallé l'appli, vous devez saisir à nouveau les identifiants de connexion pour ouvrir le **Control Board**. Vous pouvez également vous connecter à l'aide du code QR généré à la fin du processus d'Onboarding.

Indépendamment du mode de fonctionnement choisi, les paramètres suivants peuvent être réglés dans le **Control Board**.

Paramètre	Description
Uniquement pour Extender as stand-alone (utilisation autonome d'une Wallbox Extender) : Start / stop charging	Ici, vous pouvez démarrer ou arrêter le processus de charge pour le point de charge, à condition qu'un véhicule soit connecté.
Lock / unlock charging cable	Ici, vous pouvez verrouiller de façon permanente le câble de charge connecté dans la prise de charge de la Wallbox et le déverrouiller ultérieurement. Remarque : dans le cas d'un groupe de recharge, vous pouvez exécuter cette fonction globalement pour toutes les Wallbox.
Aperçu/Diagnostic	Ici, vous pouvez voir différentes informations sur le point de charge (comme le courant de charge, l'état de la charge, l'état opérationnel, entre autres) ainsi que les pannes et les dysfonctionnements.
Settings > Infrastructure settings	Ici, vous pouvez voir et modifier les réglages actuels pour une protection maximale de la borne de recharge, la détection du déséquilibre de phase et le délestage.
Settings > Network	Ici, vous pouvez voir et modifier les paramètres réseau actuels.
Uniquement pour Extender as stand-alone (utilisation autonome d'une Wallbox Extender) : Settings > Access control	Ici, vous pouvez supprimer des supports RFID déjà référencés et en ajouter de nouveaux pour validation.
Settings > Password management	Ici, vous pouvez voir et modifier le mot de passe actuel de la borne de recharge.
Settings > Update	Ici, vous pouvez installer un nouveau logiciel dans la Wallbox dès qu'il est disponible.
Settings > Reset to factory settings	Ici, vous pouvez réinitialiser tous les paramètres et réglages de la ou des Wallbox pour rappeler les réglages d'usine : les groupes de recharge configurés sont par conséquent automatiquement dissous.
Settings > Language	Ici, vous pouvez choisir la langue utilisée dans l'affichage de l'appli entre DE (allemand), EN (anglais), FR (français), IT (italien) et NL (néerlandais), même après la configuration initiale.
Settings > Help & FAQ	Ici, vous serez redirigé vers le site web d'assistance d'ABL.
Settings > Download configuration report	Ici, vous pouvez générer un rapport sur tous les paramètres actuels (courants de charge, UID RFID, déséquilibre de phase et bien plus encore) et l'envoyer ensuite par e-mail.
Settings > Request diagnostic file	Ici, vous pouvez obtenir un rapport de diagnostic et l'enregistrer sur votre terminal mobile.

Lorsque vous quittez le **Control Board**, la connexion avec la Wallbox Controller-/Extender est interrompue. Si vous vous connectez à nouveau à la Wallbox Controller par la suite, vous serez automatiquement redirigé vers l'écran de sélection du mode (**Start new configuration** [commencer une nouvelle configuration] ou **Existing configuration** [configuration existante]).

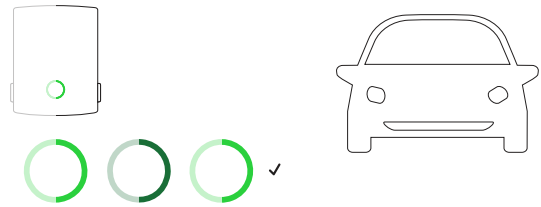
Description du processus de charge

Après la configuration avec l'appli **ABL Configuration App**, l'installation est terminée et la Wallbox eM4 Twin est prête pour la charge. Il est recommandé d'effectuer une première charge avec un véhicule lors de la mise en service afin de s'assurer du bon fonctionnement de la Wallbox.

Le processus de charge est décrit ci-dessous avec pour exemple le point de charge droit. Pour le point de charge gauche, la démarche est identique, mais l'affichage de l'état est inversé. Procédez comme suit :

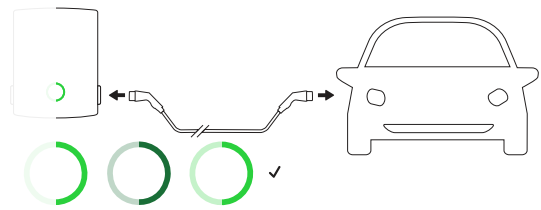
1 Garez le véhicule de manière à pouvoir atteindre facilement sa prise de charge avec le connecteur du câble de charge.

- Lorsque le point de charge de la Wallbox est prêt pour la charge, l'indicateur d'état clignote en vert (illustration : 1 cycle).



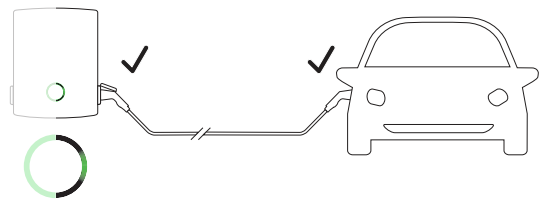
2 Préparez le câble de charge de la Wallbox et la prise de charge du véhicule.

- Ouvrez la prise de charge du véhicule et insérez-y le connecteur de charge.
- Ouvrez le clapet de la prise de charge de la Wallbox et insérez le connecteur de charge dans la prise.



3 Regardez l'indicateur d'état du point de charge.

- Lorsque le véhicule est connecté et reconnu, l'indicateur s'allume fixement en vert.



! À NOTER

Autorisation du processus de charge pour la Wallbox eM4 Twin

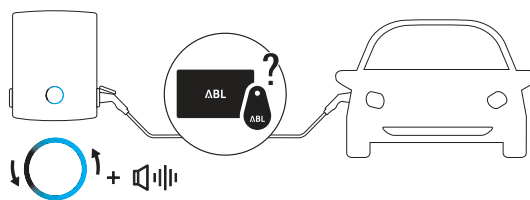
Selon sa version de modèle, la Wallbox eM4 Twin peut être configurée différemment lors de l'installation.

- **Controller** : une version Controller peut fonctionner comme Wallbox autonome ou avec un backend.
- **Controller avec Extender** : une version Controller peut être utilisée avec une ou plusieurs Wallbox Extender (« d'extension ») en tant que groupe dans un backend ou sans backend.
- **Extender seule (autonome)** : une version Extender configurée pour être autonome fonctionne comme une Wallbox autonome sans backend.

Si une autorisation par carte RFID est nécessaire pour la charge, suivez les étapes 4 à 6 ci-dessous. Si aucune autorisation n'est requise, passez à l'étape 8.

4 Regardez l'indicateur d'état de la Wallbox (illustration : 1 cycle).

- Si le processus de charge doit être validé par une carte RFID, un chenillard lumineux bleu s'anime de manière dynamique dans l'indicateur d'état.
 - Dans le sens inverse des aiguilles d'une montre : point de charge droit
 - Dans le sens des aiguilles d'une montre : point de charge gauche

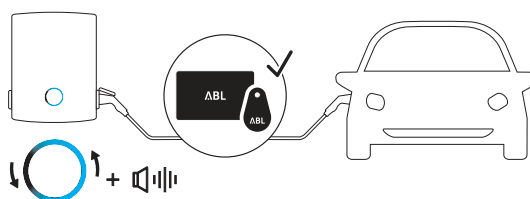


5 Présentez une carte RFID valide devant l'indicateur d'état.

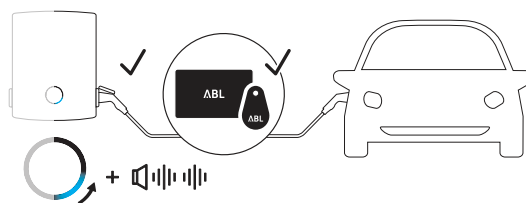


6 Prêtez attention aux signaux sonores de la Wallbox.

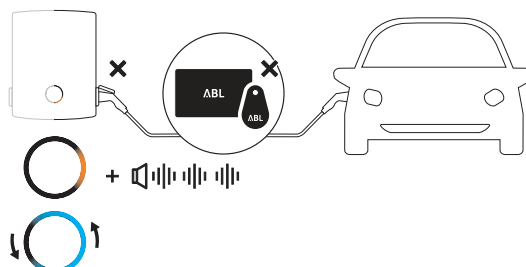
- Si la carte RFID a été reconnue, la Wallbox émet un bref signal sonore et procède à la validation de la carte RFID.



- Une fois la carte authentifiée, la Wallbox émet deux autres signaux sonores brefs et autorise le processus de charge.



- Si l'authentification échoue, l'indicateur d'état du point de charge s'allume en orange et la Wallbox émet trois longs signaux sonores.



! À NOTER

La carte RFID n'a pas été authentifiée

Si la carte RFID n'a pas pu être vérifiée, effectuez l'une des opérations suivantes :

- Retirez le connecteur de la prise de charge de la Wallbox et attendez que l'indicateur d'état clignote à nouveau en vert. Répétez ensuite les étapes 2 à 6.
- **Fonctionnement de la Wallbox avec un backend** : contactez l'émetteur de votre carte RFID.
- **Fonctionnement de la Wallbox sans backend** : assurez-vous que la carte RFID a bien été programmée sur la Wallbox concernée.

⚠ ATTENTION

Lecture de la carte RFID impossible

Si l'antenne de votre carte RFID est bloquée ou endommagée, la carte ne peut pas être reconnue.

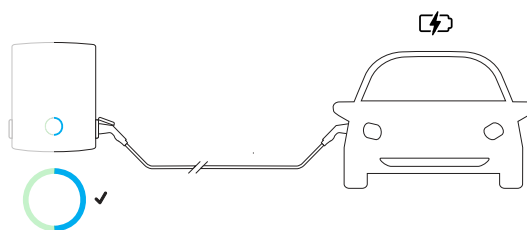
- Sortez la carte RFID de sa pochette de protection ou de son étui pour vous connecter au lecteur RFID.
- N'apportez aucune modification à la carte RFID : la carte ne doit en aucun cas être perforée, découpée, pliée, collée ou subir une quelconque manipulation mécanique.
- Assurez-vous que la carte RFID est à une norme prise en charge par la Wallbox. Pour plus d'informations, consultez les lignes « Norme RFID » dans la section « Caractéristiques techniques » à partir de la page 59.

- 7 Regardez l'indicateur d'état du point de charge.
(Illustration pour le point de charge droit : 1 cycle)

- Après demande par le véhicule, le processus de charge actif est représenté de manière dynamique par l'indicateur d'état bleu correspondant au point de charge.



- Lorsque le processus de charge est terminé, le véhicule s'arrête automatiquement et l'indicateur d'état du point de charge s'allume fixement en bleu.



! À NOTER

Absence de demande de charge ou interruption du processus de charge

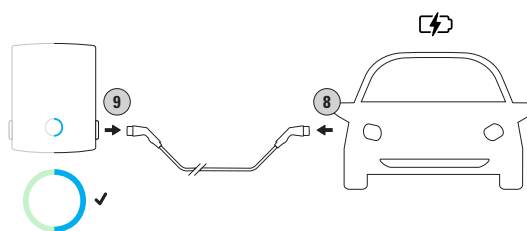
Dans les circonstances suivantes, l'indicateur d'état du point de charge s'allume aussi fixement en bleu :

- Le véhicule n'a pas encore lancé le processus de charge ou l'a mis en pause.
- Le gestionnaire de charge n'a pas encore lancé le processus de charge ou l'a mis en pause.

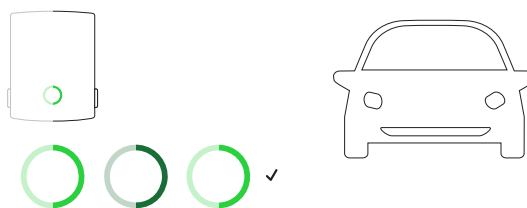
- 8 Débranchez le connecteur de charge de la prise de charge du véhicule électrique et fermez la trappe de celle-ci.

- 9 Débranchez le connecteur de la prise de charge et rangez le câble de charge.

- le clapet de la prise de charge se referme automatiquement.



- 10 La Wallbox est prête à fonctionner et attend la prochaine charge. (Illustration : 1 cycle)



Dépannage et maintenance

Dans certaines circonstances, des perturbations peuvent survenir dans le fonctionnement de la Wallbox eM4 Twin, empêchant ou limitant le mode de charge. De plus, des composants peuvent être endommagés et devoir être réparés ou, le cas échéant, remplacés.

Assistance via la page d'assistance ABL

En cas de problème, vous pouvez obtenir de l'aide rapidement et facilement dans la section Support du site web ABL.

Visitez l'adresse web suivante :

<https://www.ablmobility.de/en/service/support/>

ou

Scannez ce code QR



Faites défiler la page web vers le bas pour accéder aux différentes sections d'aide :

Assistance rapide Dans cette section, vous trouverez des réponses à des questions et des thèmes centraux tels que les programmes de soutien KfW, l'adaptation électrique d'une Wallbox, etc.

Ici, vous pouvez créer un ticket qui sera traité dès que possible par l'assistance ABL. La création d'un ticket est explicite.

Créez un ticket si vous...

Système de tickets

- ... avez des questions spécifiques ou si votre produit est défectueux.
- ... souhaitez commander des pièces de rechange pour la Wallbox eM4 Twin. Le remplacement de pièces de rechange sélectionnées est décrit à partir de la page 50.
- ... avez des questions sur la mise en service.
- ... souhaitez résoudre un problème de retour.

FAQ

Vous y trouverez les réponses aux questions fréquemment posées à notre équipe d'assistance pour les domaines **privé, commercial et public**.

! À NOTER

Commande de pièces de rechange

Pour commander des pièces de rechange, vous devez créer le ticket d'assistance correspondant dans la section **Service > Support > Spare parts** du site web d'ABL. En plus de vos données d'adresse, indiquez le code article de la pièce de rechange ainsi que la quantité souhaitée. Si vous ne connaissez pas le code article du produit, vous pouvez ajouter une description de la pièce de rechange et, le cas échéant, envoyer un fichier contenant des informations supplémentaires (par ex. une photo). En cas de questions, l'équipe d'assistance vous contactera.

Solution rapide pour les problèmes courants

En cas de problème, il n'est toutefois pas nécessaire de contacter immédiatement l'assistance ABL, car il existe dans la plupart des cas une solution simple. Par conséquent, vérifiez toujours les points suivants avant de créer un ticket.

Description

Le véhicule est connecté à la Wallbox par le câble de charge, mais l'indicateur d'état du point de charge continue de clignoter en vert : le véhicule n'est pas détecté. (Illustration : 1 cycle).



Cause et solution suggérée

- Le câble de charge n'est pas correctement branché.
 - Débranchez le câble de charge du côté du véhicule et du côté du point de charge. Ensuite, rebranchez-le d'abord côté véhicule, puis côté prise de charge de la Wallbox.
 - Examinez le câble de charge et remplacez-le si nécessaire.



DANGER

Danger dû aux tensions électriques

Si le câble, la prise ou le connecteur de charge sont visiblement endommagés, vous ne devez en aucun cas effectuer une nouvelle charge. Retirez le câble de charge et remplacez-le si nécessaire.

Description

L'indicateur d'état du point de charge clignote en rouge. (Illustration : 1 cycle).



Cause et solution suggérée

- La Wallbox a détecté un défaut qui ne permet pas ou interrompt la charge. L'indicateur d'état du point de charge clignote en rouge jusqu'à ce que le problème soit résolu.
 - Débranchez le câble de charge du côté du véhicule et du côté du point de charge. Ensuite, rebranchez-le d'abord côté véhicule, puis côté prise de charge de la Wallbox.
 - Si l'erreur persiste, débranchez le câble de charge du véhicule et de la Wallbox. Déverrouillez et ouvrez le clapet du disjoncteur différentiel du point de charge, coupez le disjoncteur différentiel (position 0) et réenclenchez-le (position I), puis reverrouillez le clapet (voir aussi « Mise hors service de la Wallbox eM4 Twin » en page 49). Ensuite, rebranchez le câble de charge au véhicule, puis à la Wallbox.
 - Si l'erreur persiste, débranchez le câble de charge du véhicule et de la Wallbox et désactivez le disjoncteur différentiel du point de charge. Coupez également le disjoncteur protégeant la ligne de la Wallbox dans le tableau de distribution du bâtiment (0). Ensuite, réenclenchez d'abord le disjoncteur de protection de ligne dans le tableau de distribution, puis les disjoncteurs différentiels de la Wallbox (position I). Pour finir, rebranchez le câble de charge au véhicule, puis à la Wallbox.
 - Si la Wallbox doit être réparée ou remplacée, veuillez contacter le revendeur chez qui vous l'avez achetée.

Description

L'interface HMI de la Wallbox est inactive, et les compteurs électriques ne donnent aucune information.

Cause et solution suggérée

- La Wallbox n'est pas raccordée au secteur.
 - Vérifiez le disjoncteur en amont dans l'installation du bâtiment et ré-enclenchez-le si nécessaire.
 - Vérifiez le câble d'alimentation et réparez-le si nécessaire.
- La Wallbox est défectueuse.
 - Contactez le **service clientèle ABL** (voir « Contact » en page 2).
 - Si la Wallbox doit être remplacée, veuillez contacter le revendeur chez qui vous l'avez achetée.

⚠ ATTENTION

Mise hors service de la Wallbox en cas de dysfonctionnement persistant

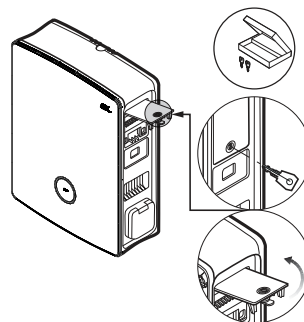
Si la Wallbox affiche constamment des messages d'erreur, mettez-la hors service (voir plus loin) et contactez le **service clientèle ABL** (voir « Contact » en page 2).

Test du RCCB

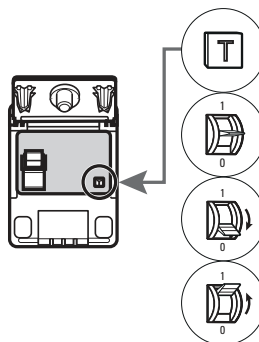
Pour une exploitation durablement sûre de la Wallbox, le bon fonctionnement des deux RCCB internes doit être vérifié conformément aux réglementations locales en vigueur (par exemple tous les six mois en Allemagne) : chaque RCCB dispose d'un bouton avec lequel vous déclenchez la fonction de test.

Procédez comme suit pour tester les RCCB :

- 1 Déverrouillez le clapet latéral du disjoncteur de la Wallbox avec la clé et basculez-le vers le haut.

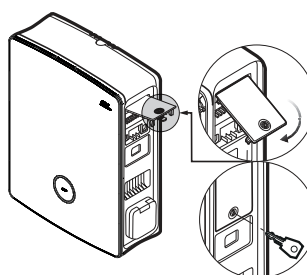


- 2 Repérez et pressez le bouton marqué d'un T.
 - Le RCCB doit maintenant se déclencher et son interrupteur basculer en position médiane.



- 3 Mettez l'interrupteur sur la position 0, puis ramenez-le en position I.

- 4 Refermez le clapet du disjoncteur et verrouillez-le avec la clé.



- 5 Répétez la procédure pour le deuxième disjoncteur différentiel.

⚡ DANGER

Danger dû aux tensions électriques

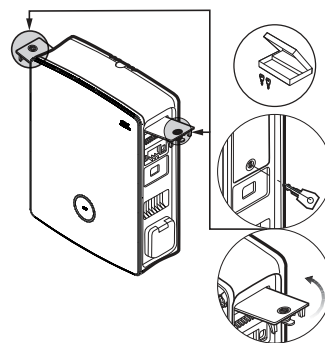
Si un RCCB ne se déclenche pas lors du test, vous ne devez en aucun cas continuer à faire fonctionner la Wallbox !

- Mettez la Wallbox hors service (voir la section suivante) et contactez le **service clientèle ABL** (voir « Contact » en page 2).

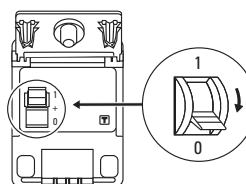
Mise hors service de la Wallbox eM4 Twin

En cas de dysfonctionnement grave ou de dommages de l'appareil, vous devez mettre la Wallbox eM4 Twin hors service. Pour cela, procédez comme suit :

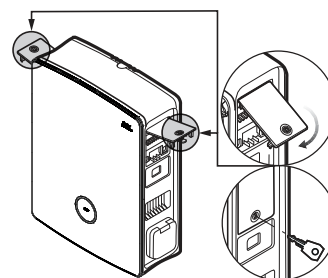
- 1 Déverrouillez les clapets latéraux des disjoncteurs de la Wallbox avec la clé et basculez-les vers le haut.



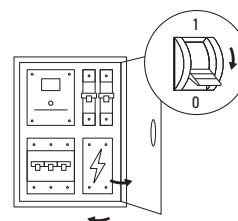
- 2 Rebasculez les interrupteurs des deux disjoncteurs différentiels sur la position 0.



- 3 Refermez les clapets des disjoncteurs et verrouillez-les avec la clé.



- 4 Ouvrez l'armoire électrique du bâtiment, débranchez la ligne d'alimentation de la Wallbox au moyen du disjoncteur, sécurisez le disjoncteur contre tout réenclenchement et refermez l'armoire électrique.



La Wallbox eM4 Twin peut maintenant être démontée par un électricien qualifié si nécessaire.

DANGER

Danger dû aux tensions électriques

Notez que la Wallbox eM4 Twin n'est hors tension que si le MCB placé en amont dans l'installation du bâtiment est désactivé (position 0). Les deux RCCB de la Wallbox séparent uniquement les modules d'alimentation du réseau électrique, mais l'électronique interne reste connectée au secteur.

DANGER

Danger dû aux tensions électriques

Dans tous les cas, assurez-vous que la ligne d'alimentation est hors tension avant de commencer à démonter la Wallbox.

Remplacement d'un clapet de disjoncteur

Vous pouvez remplacer les clapets de disjoncteur latéraux dans les modules d'alimentation s'ils sont endommagés ou s'ils doivent être remplacés.

	Client final	Électricien
Exécution	✓	✓

Composants nécessaires :

Code / pièce de rechange	100000256 / Pièce de rechange pour clapet de disjoncteur eM4 ABL
Accessoires	Clé pour clapet de disjoncteur, fournie avec la Wallbox et avec la pièce de rechange
Outil	–

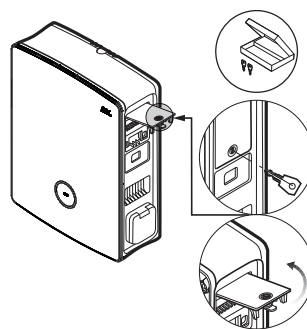
! À NOTER

Commande de pièces de rechange

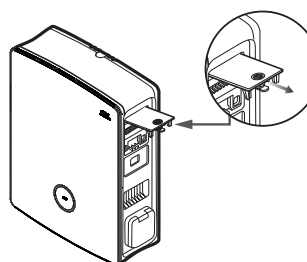
Pour commander des pièces de rechange, vous devez créer un ticket d'assistance dans la section **Service > Support > Spare parts** du site web d'ABL (voir « Assistance via la page d'assistance ABL » en page 46).

Procédez comme suit pour remplacer un clapet de disjoncteur sur la Wallbox eM4 Twin :

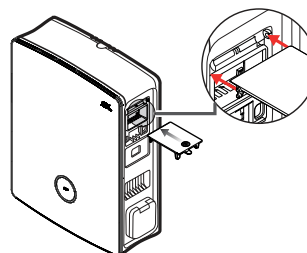
- 1 Si le clapet de disjoncteur est mécaniquement intact, déverrouillez-le avec la clé et rabattez-le vers le haut.



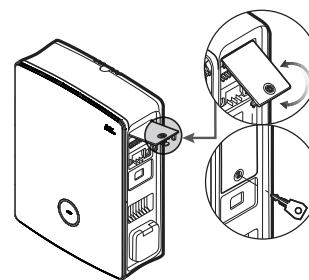
- 2 En tirant un peu dessus, sortez le clapet de disjoncteur ouvert selon un angle de 90°.
 - Le clapet de disjoncteur sort de la charnière qu'il occupe dans le boîtier.



- 3 Placez les deux pivots de charnière extérieurs du nouveau clapet de disjoncteur face aux logements de la charnière dans le boîtier et enfoncez-les en exerçant une légère pression.
 - Les pivots de charnière s'enclenchent dans les logements prévus à cet effet.



- 4 Vérifiez la mobilité du clapet du disjoncteur et verrouillez-le ensuite avec la clé.



Remplacement de la serrure à came batteuse d'un clapet de disjoncteur

Vous pouvez remplacer la serrure à came batteuse d'un des clapets de disjoncteur latéraux si elle est défectueuse ou si vous souhaitez par exemple mettre en place un circuit de fermeture individuel pour un parc de recharge ou autre.

	Client final	Électricien
Exécution	✓	✓
Composants nécessaires :		
Code / pièce de rechange	100000257 / Pièce de rechange pour serrure eM4 avec 1 clé	
Accessoires	Clé pour clapet de disjoncteur / serrure à came batteuse, fournie avec la Wallbox et avec la pièce de rechange	
Outil	Tournevis Torx-T15, tournevis plat de taille appropriée	

! À NOTER

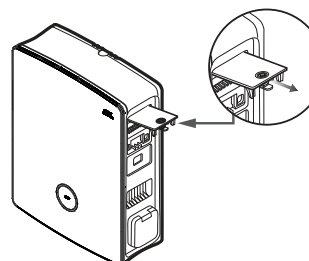
Changer de système de verrouillage

ABL propose différents types de serrures pour la Wallbox eM4 Twin, commandables en supplément comme accessoires (voir « Accessoires » en page 19).

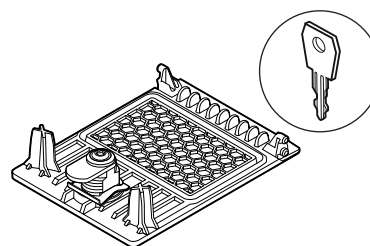
- **Circuit de fermeture A** : dans le circuit de fermeture A, 10 packs contenant chacun 10 serrures individuelles avec le même système de fermeture sont disponibles. Il n'y a pas de clé de groupe.
- **Circuits de fermeture B à H** : dans les circuits de fermeture B à H, 7 packs contenant chacun 10 serrures individuelles avec des fermetures différentes sont proposés. Une clé de groupe est fournie pour chaque pack.

Procédez comme suit pour remplacer la serrure d'un clapet de disjoncteur :

- 1 Suivez les étapes 1 et 2 de la section « Remplacement d'un clapet de disjoncteur » pour démonter un des clapets de disjoncteur ou les deux.

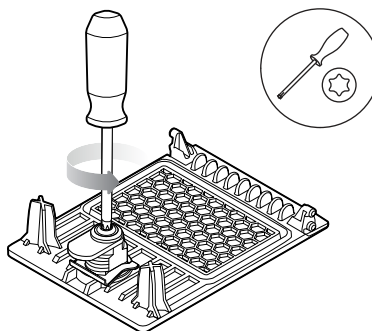


- 2 Amenez le cylindre de fermeture en position verrouillée (languette dirigée vers le bas) et retirez la clé.

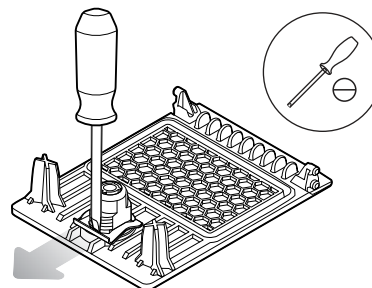


- 3 Posez le clapet du disjoncteur sur sa face avant.

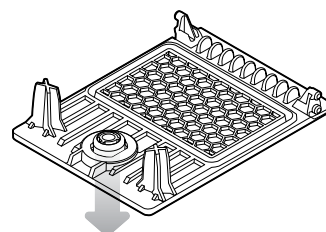
- 4 Desserrez la vis du cylindre de fermeture à l'aide d'un tournevis Torx T15.



- 5 Retirez l'attache de la serrure à l'aide du tournevis plat.



- 6 Poussez maintenant la serrure vers le bas pour la faire sortir par l'ouverture du clapet de disjoncteur.



Procédez maintenant dans l'ordre inverse pour installer la serrure de remplacement dans le clapet de disjoncteur.

Remplacement du clapet de prise de charge

Vous pouvez remplacer les clapets des prises de charge de type 2 s'ils sont endommagés ou s'ils ne se ferment plus bien.

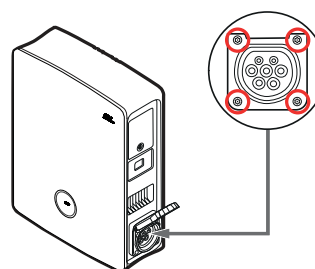
	Client final	Électricien
Exécution	✘	✔

Composants nécessaires :

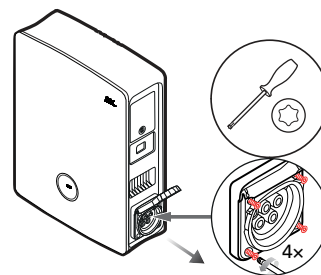
Code / pièce de rechange	100000261 / Pièce de rechange pour clapet de prise de charge eM4
Accessoires	—
Outil	Tournevis Torx TR 20, Torx 20 avec alésage

Procédez comme suit pour remplacer un clapet de prise de charge :

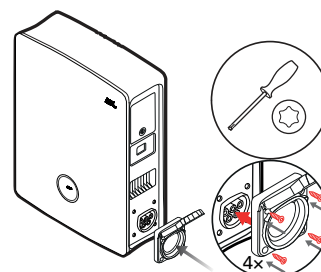
- 1 Ouvrez le clapet de la prise de charge et repérez les quatre vis TR-20 dans le cadre du clapet.



- 2 Dévissez les quatre vis avec un tournevis Torx TR 20 et déposez le clapet de prise de charge de la Wallbox.



- 3 Placez le nouveau clapet de prise de charge sur le cadre de la prise de type 2 du boîtier et vissez-le à l'aide des quatre vis fournies et du tournevis.



Cela termine le remplacement du clapet de prise de charge. Si nécessaire, répétez l'opération pour la deuxième prise de charge de la Wallbox.

Remplacement de la porte du boîtier

Vous pouvez remplacer la porte de la Wallbox eM4 Twin si elle est endommagée ou si elle ne ferme plus bien.

 **DANGER**

Démontage de la porte du boîtier pendant l'installation

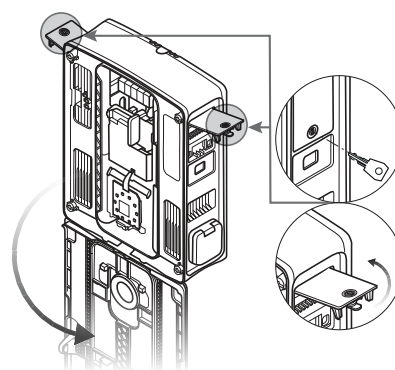
Si nécessaire, vous pouvez également retirer la porte du boîtier pendant l'installation de la Wallbox. Sachez toutefois que la Wallbox ne doit en aucun cas être connectée au réseau électrique alors que la porte du boîtier est démontée.

	Client final	Électricien
Exécution	✘	✔
Composants nécessaires :		
Code / pièce de rechange	100000259 / Pièce de rechange pour porte avant d'eM4 ABL	
Accessoires	Clé pour clapet de disjoncteur, fournie avec la Wallbox	
Outil	-	

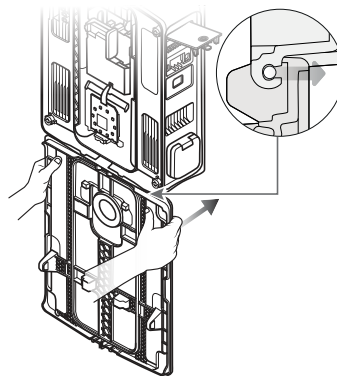
Procédez comme suit pour remplacer la porte du boîtier de la Wallbox :

- 1 Déverrouillez les deux clapets latéraux des disjoncteurs avec la clé et basculez-les vers le haut pour déverrouiller la porte du boîtier.

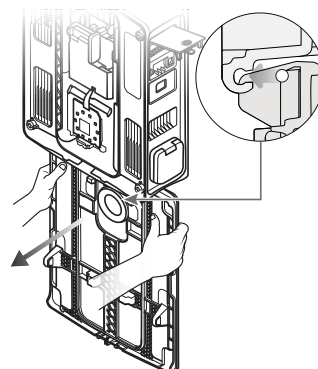
- 2 Ouvrez la porte du boîtier vers l'avant.



- 3 Saisissez la porte du boîtier par ses deux coins au niveau de ses charnières et, en utilisant une force modérée, poussez d'abord un côté puis l'autre vers l'arrière.
- L'axe de la charnière sort de son guide dans le boîtier et la porte du boîtier peut alors être retirée.

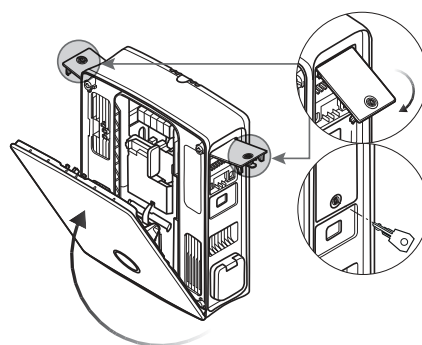


- 4 Placez l'axe de charnière de la nouvelle porte face à son guide dans la Wallbox et, en utilisant une force modérée, tirez d'abord un côté vers l'avant puis l'autre.
- L'axe de la charnière s'enclenche dans le guide de la Wallbox.



- 5 Vérifiez que la nouvelle porte du boîtier fonctionne bien et rabattez-la vers le haut de manière à ce qu'elle s'enclenche dans le boîtier.

- 6 Rabattez les deux clapets latéraux des disjoncteurs et verrouillez-les avec la clé.



Cela termine le remplacement de la porte du boîtier.



Réinitialisation de la Wallbox et rétablissement des réglages d'usine

En cas de comportement anormal pendant le fonctionnement ou la configuration, vous pouvez effectuer une réinitialisation de la Wallbox eM4 Twin sans modifier les paramètres de configuration actuels. Vous pouvez également ramener la Wallbox à ses réglages d'usine pour effectuer une toute nouvelle configuration ou pour initialiser une Wallbox déjà configurée en vue de la vendre.

Réinitialisation au moyen du MCB de l'installation du bâtiment

Pour une simple réinitialisation, coupez l'alimentation de la Wallbox pendant environ 30 secondes au moyen du MCB placé en amont dans l'installation du bâtiment. Après avoir rétabli l'alimentation électrique, la Wallbox redémarrera sans modification des paramètres de configuration.

Réinitialisation de la Wallbox avec ABL Configuration App

Le bouton  de l'appli **ABL Configuration App** permet d'accéder à son système d'aide intégré : ce bouton  est affiché en haut à droite de l'écran de sélection du mode de fonctionnement. Si vous appuyez sur le bouton pendant l'Onboarding, vous pouvez faire redémarrer une Wallbox Controller en sélectionnant **Reset to factory settings** (rappel des réglages d'usine). Dans le **Control Board**, vous accédez à cette option via le menu **Settings** : après le redémarrage de la Wallbox, tous les paramètres de configuration sont réinitialisés tels qu'en sortie d'usine et doivent à nouveau être réglés.

! À NOTER

Accès au système d'aide pour une Wallbox Extender

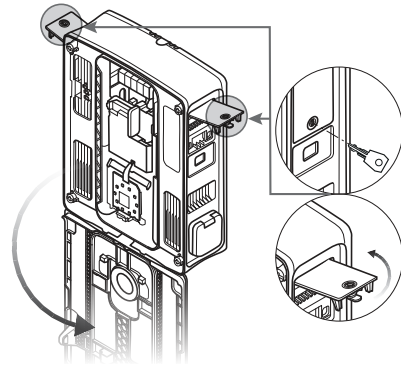
Toucher le bouton ⓘ alors que l'appli **ABL Configuration App** est connectée à une Wallbox Extender vous redirige directement vers le site web d'assistance ABL.

Réinitialisation ou remise à zéro de la Wallbox avec le bouton-poussoir Reset

Sur le module principal de la Wallbox se trouve un bouton-poussoir de réinitialisation (Reset) qui permet, en fonction de la durée de la pression sur le bouton, de faire redémarrer le matériel ou de ramener la Wallbox à ses réglages d'usine.

Procédez comme suit pour déclencher le bouton-poussoir Reset de la Wallbox em4 Twin :

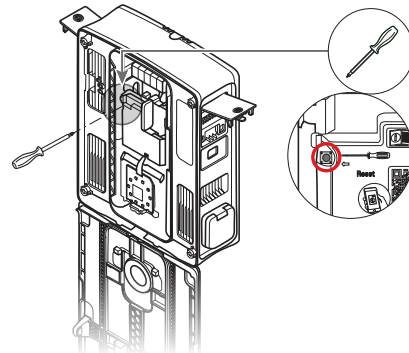
- 1 Déverrouillez les deux clapets latéraux des disjoncteurs avec la clé et basculez-les vers le haut pour déverrouiller la porte du boîtier.



- 2 Ouvrez la porte du boîtier vers l'avant.

- 3 Repérez le bouton-poussoir Reset qui se trouve en retrait du module principal de la Wallbox.

- Son accès est indiqué sur l'autocollant du module de communication par un dessin de tournevis et le terme **Reset**.

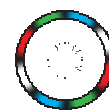


- 4 Insérez un tournevis isolé et appuyez sur le bouton-poussoir Reset pendant le temps correspondant à l'action souhaitée.

- < 3 secondes : réinitialisation simple (pas de modification des paramètres)
- ≥ 10 secondes : retour aux réglages d'usine

- 5 La Wallbox redémarre après un court instant et passe dans le mode de fonctionnement correspondant après la phase de démarrage :



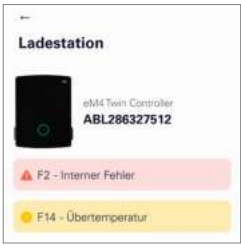
- < 3 secondes : prête à charger
- ≥ 10 secondes : prête à être reconfigurée



Mesures à prendre en cas d'erreurs internes, d'indications et d'avertissements

Des dysfonctionnements peuvent survenir lors de la configuration et de l'utilisation de la Wallbox eM4 Twin. Si certains dysfonctionnements n'ont aucun effet sur le processus de charge et ne sont présentés que sous forme d'indications et d'avertissements, d'autres erreurs peuvent entraîner une réduction du courant de charge ou carrément empêcher la charge.

Sur la Wallbox eM4 Twin, les dysfonctionnements sont indiqués comme suit :

Description	Exemple de représentation	Description
Interface HMI de la Wallbox		En cas d'erreur réduisant le courant de charge ou empêchant la charge, l'indicateur d'état du point de charge concerné clignote en rouge (illustration : point de charge droit).
Compteur électrique de la Wallbox		En cas de dysfonctionnement (erreur, indication et avertissement), le code d'identification est affiché sur la troisième ligne de la fenêtre du compteur d'énergie du point de charge concerné.
ABL Configuration App		Chaque dysfonctionnement (erreur, indication et avertissement) est documenté en détail dans l'application : si nécessaire, vous pouvez télécharger un rapport de diagnostic sur le terminal mobile.

ATTENTION

Vérification du RCCB interne de la Wallbox

Si l'indicateur d'état de l'interface HMI clignote en rouge, mais que rien n'est affiché dans les fenêtres de compteur électrique, vérifiez les RCCB internes de la Wallbox et réglez-les en position I si nécessaire.

Vous trouverez ci-dessous une liste et une brève description des erreurs, leur effet sur le processus de charge et les mesures à prendre pour y remédier :

Code	Description de l'erreur	Répercussion	Mesure à prendre
F1	Le contacteur/relais ne s'ouvre pas	Charge impossible	<ul style="list-style-type: none"> Vérifier le RCCB interne du point de charge et le ré-enclencher Faire redémarrer à l'aide du bouton-poussoir Reset (< 3 secondes)
F2	Erreur interne	Charge impossible	<ul style="list-style-type: none"> Faire redémarrer à l'aide du bouton-poussoir Reset (< 3 secondes)
F3	Courant continu de défaut détecté	Charge impossible	<ul style="list-style-type: none"> Vérifier le RCCB interne du point de charge et le ré-enclencher Débrancher la fiche de charge du véhicule et la rebrancher Faire redémarrer à l'aide du bouton-poussoir Reset (< 3 secondes) Contrôler la Wallbox avec l'adaptateur de simulation de véhicule Faire contrôler le véhicule par un atelier spécialisé
F4	Erreur de communication interne	Charge impossible	<ul style="list-style-type: none"> Faire redémarrer à l'aide du bouton-poussoir Reset (< 3 secondes)

Code	Description de l'erreur	Répercussion	Mesure à prendre
F5	Erreur de verrouillage	Charge impossible	<p>Verrouillage impossible :</p> <ul style="list-style-type: none"> • Débrancher le connecteur de charge de la prise de charge de la Wallbox et le rebrancher • Vérifier que la prise de charge n'est pas encrassée • Utiliser un autre câble de charge <p>Déverrouillage impossible :</p> <ul style="list-style-type: none"> • Mettre la Wallbox hors tension • Débrancher le connecteur de charge de la prise de charge de la Wallbox
F6	Signal Proximity Pilot en dehors de la plage valide	Charge impossible	<ul style="list-style-type: none"> • Débrancher la fiche de charge du véhicule et la rebrancher • Utiliser un autre câble de charge
F7, F8	Signal Control Pilot en dehors de la plage valide	Charge impossible	<ul style="list-style-type: none"> • Débrancher la fiche de charge du véhicule et la rebrancher • Utiliser un autre câble de charge
F9	Surintensité détectée	Charge impossible	<ul style="list-style-type: none"> • Débrancher la fiche de charge du véhicule et la rebrancher • Faire contrôler le véhicule par un atelier spécialisé
F11	Le contacteur / relais ne se ferme pas	Charge impossible	<ul style="list-style-type: none"> • Débrancher la fiche de charge du véhicule et la rebrancher • Faire redémarrer à l'aide du bouton-poussoir Reset (< 3 secondes)
F13	Régulation par instruction sur la borne EN1 (indication)	Courant de charge réduit	<ul style="list-style-type: none"> • Vérifier le réglage de délestage externe dans l'appli ABL Configuration App • Vérifier l'unité de régulation externe (par ex. boîtier de commande FNN ou similaire)
F14	Température excessive	Charge impossible ou courant de charge réduit	<ul style="list-style-type: none"> • Assurer un meilleur ombrage de la Wallbox sur le site d'installation
F15	Déséquilibre de phase détecté	Courant de charge réduit	<ul style="list-style-type: none"> • Faire contrôler le véhicule par un atelier spécialisé • Limiter le courant de charge maximal à 16 ou 20 A dans l'appli ABL Configuration App (uniquement pour Extend en mode autonome)
F32	Erreur de communication interne	Charge impossible	<ul style="list-style-type: none"> • Faire redémarrer à l'aide du bouton-poussoir Reset (< 3 secondes)
F33 [...] F35	Erreur de mise à jour	Charge toujours possible	<ul style="list-style-type: none"> • Mettre à jour le logiciel de la Wallbox à l'aide de l'appli ABL Configuration App
F36	Erreur RFID	Charge éventuellement impossible	<ul style="list-style-type: none"> • Faire redémarrer à l'aide du bouton-poussoir Reset (< 3 secondes)
F40, F41	Temporisation de compteur dépassée	Charge impossible ou courant de charge réduit	<ul style="list-style-type: none"> • Vérifier le RCCB interne du point de charge et le ré-enclencher • Faire redémarrer à l'aide du bouton-poussoir Reset (< 3 secondes)
F48, F49	Erreur de tension secteur (avertissement)	Charge toujours possible	<ul style="list-style-type: none"> • Vérifier l'installation et le raccordement de la Wallbox au réseau électrique

Code	Description de l'erreur	Répercussion	Mesure à prendre
F50	Erreur de communication interne	Charge impossible	<ul style="list-style-type: none"> Faire redémarrer à l'aide du bouton-poussoir Reset (< 3 secondes)
F51	Aucune connexion WLAN/ LAN disponible	Charge possible	<ul style="list-style-type: none"> Vérifier la couverture WLAN locale Vérifier le câblage LAN Faire redémarrer à l'aide du bouton-poussoir Reset (< 3 secondes)
F100 [...] F106	Autre erreur	Charge éventuellement impossible	<ul style="list-style-type: none"> Mettre à jour le logiciel de la Wallbox à l'aide de l'appli ABL Configuration App Vérifier la couverture WLAN locale Vérifier le câblage LAN Faire redémarrer à l'aide du bouton-poussoir Reset (< 3 secondes)
F120 [...] F123	Erreur de compteur électrique	Charge éventuellement impossible	<ul style="list-style-type: none"> Vérifier le RCCB interne du point de charge Faire redémarrer à l'aide du bouton-poussoir Reset (< 3 secondes)

- Si l'erreur ou l'avertissement ne peut pas être solutionné ou réinitialisé par l'une des mesures décrites ci-dessus, mettez la ou les Wallbox hors tension pendant environ deux (2) minutes au moyen du MCB placé en amont dans l'installation du bâtiment.
- Si cela ne permet pas de solutionner ou de réinitialiser l'erreur ou l'avertissement, contactez le **service clientèle ABL** (voir « Contact » en page 2).

Maintenance

À l'exception du test du RCCB intégré ou situé en amont, la Wallbox eM4 Twin ne nécessite pratiquement aucun entretien. Néanmoins, nous recommandons de nettoyer la Wallbox et de vérifier le fonctionnement des prises de charge à intervalles réguliers :

- Pour nettoyer la Wallbox, employez uniquement un chiffon sec. N'utilisez pas de produits nettoyants agressifs, de cires ou de solvants (tels que de l'essence minérale ou du diluant pour peinture), car ils peuvent ternir les surfaces et les indicateurs de la Wallbox.
- La Wallbox ne doit en aucun cas être nettoyée au moyen d'un nettoyeur haute pression ou de dispositifs similaires.
- Vérifiez régulièrement que les prises de charge de la Wallbox ne présentent pas de dommages, de détériorations ou d'usure mécanique.

Annexe

Caractéristiques techniques

Série eM4 Twin Controller

Référence du produit	100000002
Type	4WT-22CNS2
Tension d'alimentation	230/400 V
Fréquence nominale	50 Hz
Courant nominal	32 A
Puissance de charge maximale	2 × 11 kW ou 1 × 22 kW
Technique de raccordement	Prise de charge de type 2 avec verrouillage à la norme IEC 62196-2, 2 pièces
Système de phases	Triphasé (reconfigurable en monophasé)
Bornier de raccordement	Raccordement direct au bloc de connexion, câble d'alimentation jusqu'à 10 mm ² max. ou diamètre de câble ≤ 25 mm
Protection en amont	32 A (requis sur site), courbe de déclenchement de type C recommandée
Tension nominale d'isolement (Ui)	4 kV
Tension nominale d'impulsion (Uimp)	4 kV
Courant assigné de crête admissible (Ipk)	6 kA
Courant assigné de courte durée admissible (Icw)	5 kA
Courant assigné de court-circuit conditionnel (Icc)	6 kA (courbe de déclenchement de type C)
Facteur de diversité assigné (RDF)	1,0
Disjoncteur différentiel par point de charge	RCCB de type A, 30 mA
Contrôleur d'isolement à courant différentiel résiduel par point de charge	DC-RCM, I _{Δn c.c.} ≥ 6 mA
Protection contre les surintensités par point de charge	Intégrée dans le firmware, arrêt après 10 secondes à plus de 120 %
Compteur électrique par point de charge	Conforme à la directive MID
Interrupteur de charge par point de charge	Protection d'installation, 4 pôles, 40 A
Détection de soudure de contact	Pas de charge possible en cas de soudure du contacteur
Contrôle de la température	Interne, réduction du courant de charge ou coupure
Fonction optionnelle de ventilation du véhicule	Non prise en charge
Norme RFID	ISO14443, UID uniquement (4 octets/7 octets), ISO 15693 et ISO 18092
Autorisation	RFID, code QR ou appli sur smartphone
Communication avec le backend	LAN, WLAN, LTE
Protocoles pris en charge pour les systèmes externes	OCPP 1.5 + 1.6, OCPP Smart Charging, Modbus TCP
Communication Controller / Extender (contrôleur / extension)	LAN, WLAN
Délestage / contact de libération externe	Borne pour le raccordement d'un câble de commande, par ex. à la norme VDE-AR-N 4100
Utilisation (selon IEC 61439-7)	AEVCS
Système de mise à la terre	TN-S
Température ambiante de fonctionnement	-25°C à 40°C
Température ambiante de stockage	-25°C à 70°C
Humidité relative	5 à 95 %, sans condensation

Référence du produit	100000002
Classe de protection	I
Indice de protection du boîtier	IP55
Catégorie de surtension	III
Degré de contamination	3
Résistance aux chocs	IK10
Perte de puissance	8 W
Altitude maximale d'installation	≤ 2 000 m au-dessus du niveau de la mer
Dimensions (H × L × P)	515 × 428 × 145 mm (largeur hors saillies : 395 mm)
Poids par Wallbox	Environ 10,5 kg

Série eM4 Twin Extender

Référence du produit	100000004
Type	4WT-22ENS2
Tension d'alimentation	230/400 V
Fréquence nominale	50 Hz
Courant nominal	32 A
Puissance de charge maximale	2 × 11 kW ou 1 × 22 kW
Technique de raccordement	Prise de charge de type 2 avec verrouillage à la norme IEC 62196-2, 2 pièces
Système de phases	Triphasé (reconfigurable en monophasé)
Bornier de raccordement	Raccordement direct au bloc de connexion, câble d'alimentation jusqu'à 10 mm ² max. ou diamètre de câble ≤ 25 mm
Protection en amont	32 A (requis sur site), courbe de déclenchement de type C recommandée
Tension nominale d'isolement (U _i)	4 kV
Tension nominale d'impulsion (U _{imp})	4 kV
Courant assigné de crête admissible (I _{pk})	6 kA
Courant assigné de courte durée admissible (I _{cw})	5 kA
Courant assigné de court-circuit conditionnel (I _{cc})	6 kA (courbe de déclenchement de type C)
Facteur de diversité assigné (RDF)	1,0
Disjoncteur différentiel par point de charge	RCCB de type A, 30 mA
Contrôleur d'isolement à courant différentiel résiduel par point de charge	DC-RCM, I _{Δn c.c.} ≥ 6 mA
Protection contre les surintensités par point de charge	Intégrée dans le firmware, arrêt après 10 secondes à plus de 120 %
Compteur électrique par point de charge	Conforme à la directive MID
Interrupteur de charge par point de charge	Protection d'installation, 4 pôles, 40 A
Détection de soudure de contact	Pas de charge possible en cas de soudure du contacteur
Contrôle de la température	Interne, réduction du courant de charge ou coupure
Fonction optionnelle de ventilation du véhicule	Non prise en charge
Norme RFID	ISO14443, UID uniquement (4 octets/7 octets), ISO 15693 et ISO 18092
Autorisation	RFID, code QR ou appli sur smartphone
Communication avec le backend	Via la Wallbox Controller
Protocoles pris en charge pour les systèmes externes	OCPP 1.5 + 1.6, OCPP Smart Charging, Modbus TCP
Contrôleur de communication	LAN, WLAN
Délestage / contact de libération externe	Borne pour le raccordement d'un câble de commande, par ex. à la norme VDE-AR-N 4100

Référence du produit	100000004
Utilisation (selon IEC 61439-7)	AEVCS
Système de mise à la terre	TN-S
Température ambiante de fonctionnement	-25°C à 40°C
Température ambiante de stockage	-25°C à 70°C
Humidité relative	5 à 95 %, sans condensation
Classe de protection	I
Indice de protection du boîtier	IP55
Catégorie de surtension	III
Degré de contamination	3
Résistance aux chocs	IK10
Perte de puissance	7 W
Altitude maximale d'installation	≤ 2 000 m au-dessus du niveau de la mer
Dimensions (H × L × P)	515 × 428 × 145 mm (largeur hors saillies : 395 mm)
Poids par Wallbox	Environ 10,5 kg

Les Wallbox eM4 Single Controller et eM4 Single Extender sont également disponibles avec prise de charge à volet ainsi qu'en versions reev ready pour l'exploitation avec les solutions de backend reev. Vous trouverez les références des produits correspondants dans le tableau ci-dessous :

Controller avec volet	100000023	4WT-22CNH2
Controller reev ready	100000180	4WT-22CNS2
Controller reev ready avec shutter	100000184	4WT-22CNH2
Extender avec volet	100000024	4WT-22EEH2
Extender reev ready	100000181	4WT-22ENS2
Extender reev ready avec shutter	100000185	4WT-22EEH2



Visitez la page produit de la Wallbox eM4 : <https://www.ablmobility.de/en/products/em4.php>

Normes et directives

Normes générales

2014/30/UE	Directive CEM
2011/65/UE	Directive RoHS
2012/19/UE	Directive DEEE
2014/35/UE	Directive basse tension
2014/53/UE	Directive sur les équipements radioélectriques

Normes de compatibilité électromagnétique (CEM)

IEC 61851-21-2	Système de charge conductive pour véhicules électriques – Partie 21-2 : Exigences CEM concernant les systèmes de charge non embarqués pour véhicules électriques
----------------	--

Normes de sécurité de l'équipement

IEC 61851-1 Éd. 3	Équipement électrique des véhicules routiers électriques - Système de charge conductive pour véhicules électriques – Partie 1 : Règles générales
IEC 60364-7-722 Éd. 1	Installations électriques à basse tension – Partie 7-722 : Exigences pour les installations et emplacements spéciaux - Alimentation de véhicules électriques

IEC 61439-7:2020	Appareillages à basse tension pour installations publiques particulières telles que marinas, terrains de camping, marchés et emplacements analogues et pour borne de charge de véhicules électriques
IEC 62955	Dispositif de détection à courant différentiel résiduel continu (DD-CDC) à utiliser pour la charge en mode 3 des véhicules électriques

Résumé des modules radio utilisés

Module		Bande	Fréquence	Plage de fréquence	Sous-classe de la classe 1 ³ selon la directive 2000/299/CE de la Commission Européenne	Puissance d'émission
RFID			13,56 MHz	13,553 - 13,567 MHz	116 (masque spectral : 1.2)	< 10 mW
LTE	FDD LTE	B1	2100 MHz	1920 - 1980 MHz	9 a	< 200 mW
		B3	1800 MHz	1710 - 1785 MHz		
		B7	2600 MHz	2500 - 2570 MHz		
		B8	900 MHz	880 - 915 MHz		
		B20	800 MHz	832 - 862 MHz		
		B28	700 MHz	703 - 748 MHz		
	UMTS/HSPA/HSPA+	B1	2100 MHz	1920 - 1980 MHz		< 250 mW
		B8	900 MHz	880 - 915 MHz		
GSM/EDGE/GPRS		900 MHz	880 - 915 MHz	< 2000 mW		
		1800 MHz	1710 - 1785 MHz			
WLAN			2400 MHz	2400 - 2483,5 MHz	22	< 100 mW

Marques commerciales

Toutes les marques mentionnées dans ce manuel et le cas échéant protégées par des tiers sont soumises sans restriction aux dispositions du droit des marques en vigueur et aux droits de propriété de leurs propriétaires enregistrés respectifs. Toutes les marques, tous les noms commerciaux ou noms de société sont ou peuvent être des marques commerciales ou des marques déposées de leurs propriétaires respectifs. Tous les droits non expressément accordés par les présentes sont réservés.

L'absence d'une caractérisation explicite des marques utilisées dans ce manuel ne permet pas d'en déduire que le nom est libre de droits pour un tiers.

Spécifications pour les câbles de données

Un câble de données blindé du type suivant est recommandé pour le câblage de l'interface LAN dans la Wallbox eM4 Twin :

Désignation	Section	Nombre
Cat5e S-FTP	au moins 0,14 mm ²	1 câble pour chaque connexion entre une Wallbox et un port LAN sur le routeur ou le commutateur local
Cat6 S-FTP		

ATTENTION

Sélection de câbles de données adaptés

Veuillez noter qu'il ne s'agit que de recommandations : la section du câble doit être adaptée en fonction de la longueur du câble et des conditions ambiantes par l'électricien qualifié responsable de l'installation.

Définitions

Abréviation	Descriptif
BEV	Battery Electric Vehicle : véhicule électrique avec batterie

Abréviation	Descriptif
DC	Direct Current : courant continu (CC)
DHCP	Dynamic Host Configuration Protocol : protocole de communication réseau
eM	Electric Mobility
CEM	Compatibilité électromagnétique
EV	Electric Vehicle : véhicule électrique
FDD	Frequency Division Duplex (duplexage par répartition en fréquence) : procédure de communication radio
FNN	Forum Netztechnik / Netzbetrieb, commission propre à la VDE
GPRS	General Packet Radio Service (service général de radiocommunication par paquets) : service de transmission de données dans les réseaux GSM
GSM	General System for Mobile Communications (système général pour les communications mobiles) : norme de téléphonie mobile
HMI	Human Machine Interface (interface homme-machine)
HSPA	High Speed Packet Access (accès par paquets à haut débit) : extension de la norme de téléphonie mobile UMTS
IEC	International Electrotechnical Commission (commission électrotechnique internationale) : organisation internationale de normalisation dans le domaine de l'électrotechnique et de l'électronique
ISO	International Organization for Standardization (organisation internationale de normalisation) : association internationale des organismes de normalisation
LED	Light Emitting Diode (diode électroluminescente)
LTE	Long Term Evolution, norme numérique de téléphonie mobile
MCB	Miniature Circuit Breaker : disjoncteur miniature
MID	Measuring Instruments Directive : directive sur les instruments de mesure
Ocpp	Open Charge Point Protocol (protocole de point de charge ouvert) : protocole d'application pour la communication entre les bornes de recharge pour véhicules électriques et un système de gestion central
PHEV	Plug-In Hybrid Electric Vehicle : véhicule hybride rechargeable
RCCB	Residual Current operated Circuit-Breaker : interrupteur différentiel
RCM	Residual Current Monitor (contrôleur d'isolement) : appareil de mesure de courant différentiel
RFID	Radio Frequency Identification (radio-identification) : procédé d'identification automatique par ondes radio
Bouton T	Bouton de test
UMTS	Universal Mobile Telecommunications System : norme de téléphonie mobile
VDE	Verband der Elektrotechnik Elektronik Informationstechnik (fédération allemande des industries de l'électrotechnique, de l'électronique et de l'ingénierie de l'information)
WLAN	Wireless Local Area Network : réseau local sans fil

Instructions pour l'élimination



Le symbole de poubelle sur roues barrée d'une croix signifie que les produits électriques et électroniques, y compris leurs accessoires, doivent être jetés séparément des ordures ménagères.

Les matériaux sont recyclables conformément à leur marquage. Par le recyclage, la valorisation des matériaux ou d'autres formes de réutilisation des anciens appareils, vous contribuez de façon importante à la protection de notre environnement.

Copyright et clause de non-responsabilité

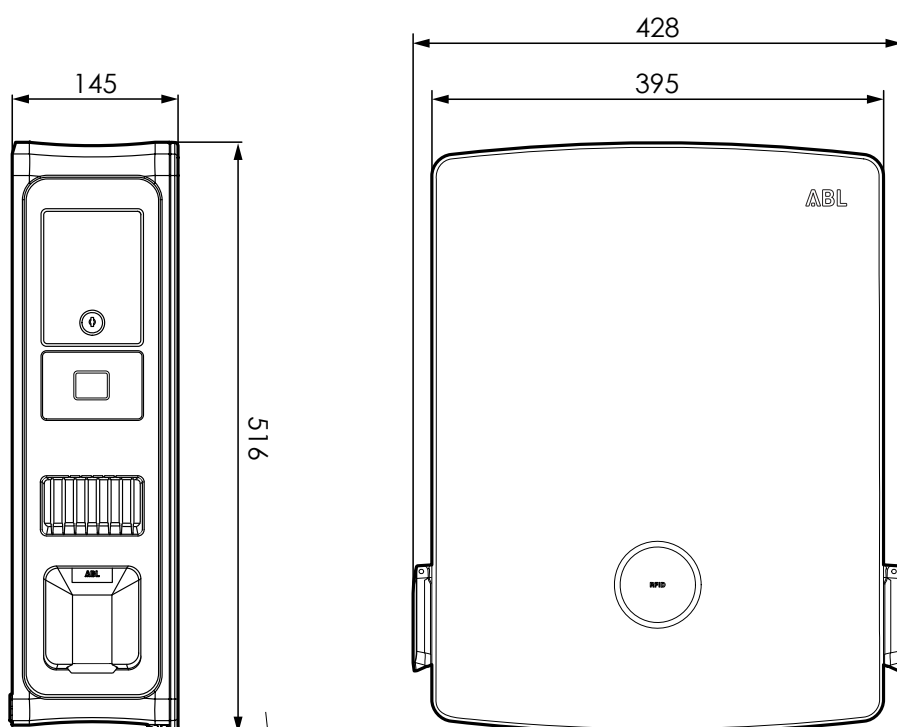
Copyright © 2024

Version 0301501_FR_d, Publication : 09.04.24

Tous droits réservés.

- Toutes les informations de ce mode d'emploi sont sujettes à modification sans préavis et ne constituent aucun engagement de la part du fabricant.
- Toutes les illustrations de ce mode d'emploi peuvent différer du produit livré et ne constituent aucun engagement de la part du fabricant.
- Le fabricant n'assume aucune responsabilité quant à des pertes et/ou dommages quelconques découlant d'informations ou erreurs contenues dans ce mode d'emploi.

Dimensions



Marquage CE et déclaration de conformité

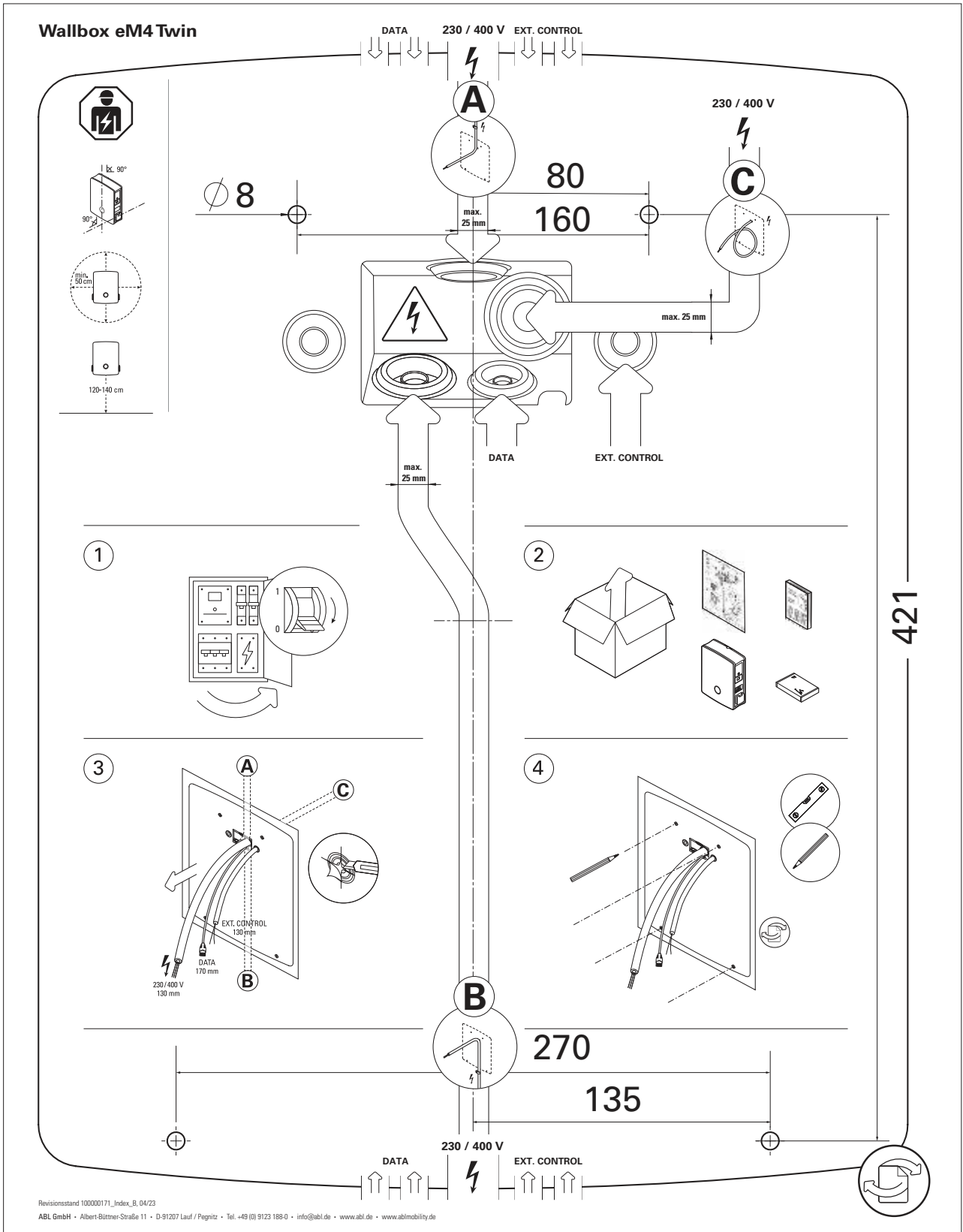


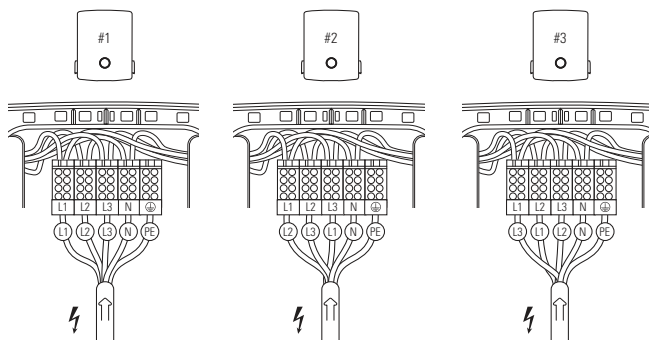
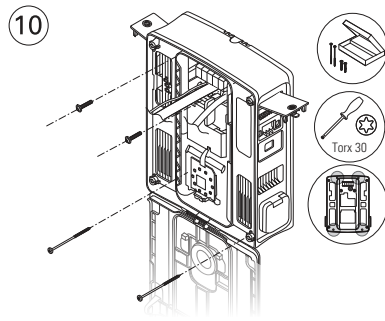
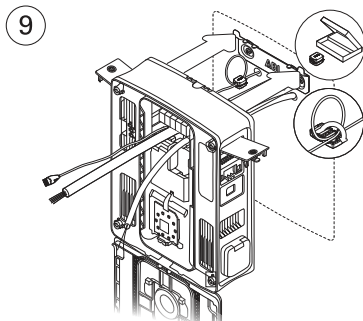
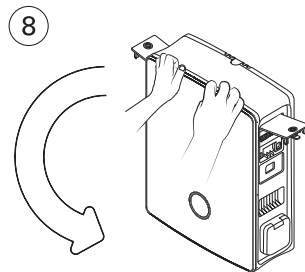
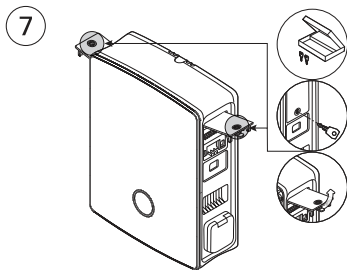
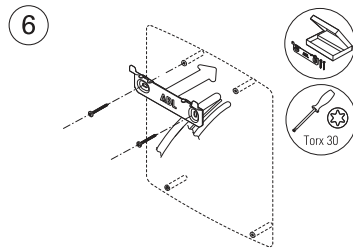
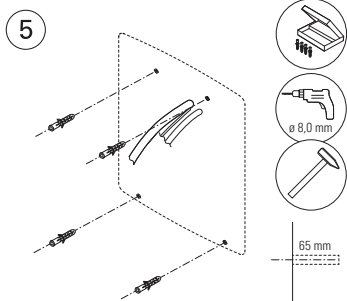
La Wallbox eM4 Twin porte la marque CE. Une copie de la déclaration de conformité est représentée ci-dessous. En outre, vous trouverez une copie numérique de la déclaration de conformité sur le site web d'ABL www.ablmobility.de/en dans la section Support > Downloads > Compliance declarations.

ZERTIFIKAT / CERTIFICATE		ABL	
EU – KONFORMITÄTSERKLÄRUNG EC – DECLARATION OF CONFORMITY			
Name des Herstellers Name of manufacturer	ABL GmbH Albert-Böttner-Straße 11 91207 Lauf an der Pegnitz, Germany		
erklärt, in alleiniger Verantwortung, dass das Produkt declares under sole responsibility that the product	Ladestation für Elektrofahrzeuge, Charging station for electric vehicles		
Type-Nr. Ref. No. Varianten: variants:	Wallbox eM4 Twin siehe Seite 3 see page 3		
Die Forderungen folgender europäischer Richtlinien erfüllt: is in conformity with the following European Directives:	<input checked="" type="checkbox"/> RED-Richtlinie / Radio Equipment 2014/53/EU <input checked="" type="checkbox"/> RoHS Richtlinie / RoHS Directive 2011/65/EU <input type="checkbox"/>		
Angewendete (harmonisierte) Normen für die Konformitätsvermutung mit der Richtlinie 2011/65/EU: Applied standards for presumption of conformity with Directive 2011/65/EU:			
EN IEC 63000:2018			
Angewendete Normen für die Konformitätsvermutung mit der Richtlinie 2014/53/EU: Applied standards for presumption of conformity with Directive 2014/53/EU:			
Artikel 3, (1), a) der Richtlinie 2014/53/EU verlangt in Bezug auf die Sicherheitsanforderungen, die Einhaltung der Niederspannungsrichtlinie 2014/35/EU. Eine Konformitätsvermutung wird durch die anwendbaren Bereiche folgender Normen bestätigt: Article 3, (1), a) of Directive 2014/53/EU demands, with regards to safety requirements, compliance with the Low Voltage Directive 2014/35/EU. A presumption of conformity is confirmed by the applicable scope of the following standards:			
EN IEC 61851-1:2019 DIN IEC TS 61439-7:2014 EN 62311:2020 IEC 62196-2:2016			
ABL GmbH Geschäftsführung: Dr. Stefan Schliuss, Sabine Spiller-Schliuss, Ferdinand Schliuss, Jeanne Ferrel-Ripert, Enric Alaradón Escobedo Registrierungsamt Offenbach am Main HRB 55773		Albert-Böttner-Str. 11 D-91207 Lauf / Pegnitz T +49 9123 188 0 F +49 9123 188 188 info@abl.de www.abl.de www.ablmobility.de	
		Seite/Page 1 / 3 20231107_Ladestationen_Ein4_VS.Doc WEEE-Reg. Nr. DE54480074	

Illustration du gabarit de perçage

La Wallbox eM4 Twin est fournie avec un gabarit de perçage (voir illustration ci-dessous) qui sert à marquer les points de fixation et montre les étapes de base de l'installation. En cas de perte du gabarit de perçage fourni, vous pouvez retrouver les cotes de perçage dans l'illustration.





#4	eM4 Twin	L1	L2	L3
	⚡	(1)	(2)	(3)
#5	eM4 Twin	L1	L2	L3
	⚡	(2)	(3)	(1)
#6	eM4 Twin	L1	L2	L3
	⚡	(3)	(1)	(2)
#7	eM4 Twin	L1	L2	L3
	⚡	(1)	(2)	(3)
#8	eM4 Twin	L1	L2	L3
	⚡	(2)	(3)	(1)
#9	eM4 Twin	L1	L2	L3
	⚡	(3)	(1)	(2)
#10	eM4 Twin	L1	L2	L3
	⚡	(1)	(2)	(3)
...				



