

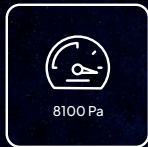
BLACKSTAR

108 cel

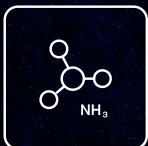
SOLID Framed_Glas/Glas_Volledig_Zwart



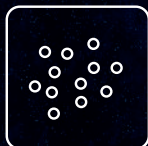
Vuurklasse A



8100 Pa
Extreme
ladingsweerstand



Ammoniak-
bestendig



Zoutdamp-
bestendig



98,8 %
Recyclebaar



35 %
Gerecycled glas



25 mm
Bestand
tegen hagel

Positieve sortering tot +5W

Voorkant ⚡ 420 W



30 Jaar
product
garantie

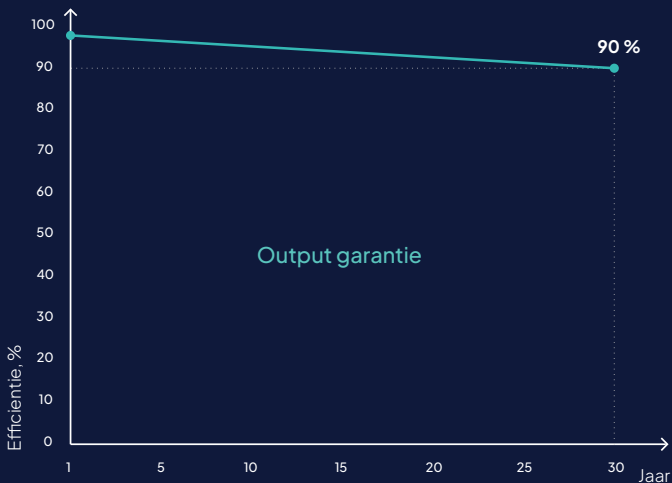
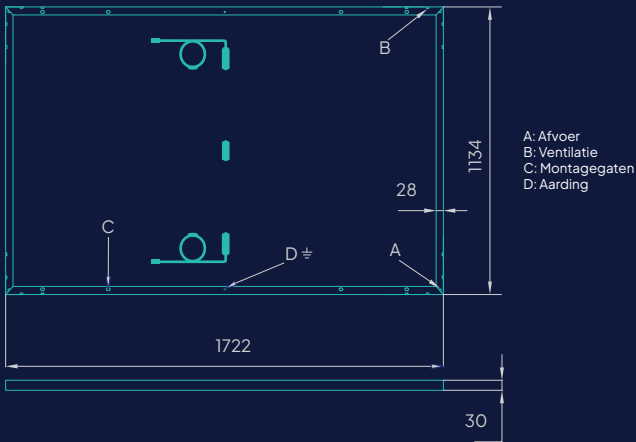
90% Stroom
garantie

30 Jaar
efficiëntie
garantie

Elektrische data (STC*)	
Vermogen (W)	420
Celtechnologie	N type, TOPCon - Bifaciaal
Nullastspanning (V_{OC}/V)	37,68
Kortsluitstroom (I_{SC}/A)	13,50
Max spanning (V_{mpp}/V)	32,15
Max sterkstroom (I_{mpp}/A)	13,06
Module efficiëntie (n)	21,51%
Max systeemvoltage (V)	1500
Max stroom (A)	15
Capaciteitstolerantie	0/+5W

Onder standaard testcondities (STC) met stralingssterkte van $1000W/m^2$, spectrum AM1.5 en celtemperatuur van $25^{\circ}C$. Flashtest metingsnauwkeurigheid van +/-5%.

Garantie	
30 jaar productgarantie	
30 jaar efficiëntiegarantie	
Eerste jaar degradatie	1%
Jaarlijkse degradatie	0.31%
Vermogen over 30 jaar	90 %



Temperatuurclassificaties	
Huidige temperatuur coëfficiënt (α)	+0.045% / $^{\circ}C$
Voltage temperatuur coëfficiënt (β)	-0.250% / $^{\circ}C$
Vermogen Temperatuurcoëfficiënt (δ)	-0.300% / $^{\circ}C$
Nominale bedieningsmodule temperatuur	46 $^{\circ}C$
Mechanische data	
Dimensies (LxBxH) (mm)	1722x1134x30 mm
Gewicht (kg)	25
Glas voorkant (mm)	2
Glas achterkant (mm)	2, Zwart
Celformaat (mm)	182x91
Geleiders	10
Celconfiguratie	6x18
Frame	Zwart geanodiseerd aluminium frame
Werkingshoogte	Tot 2000 m
Werkings temperatuur ($^{\circ}C$)	-40 ÷ +85
Maximum testbelasting (wind/sneeuw) (Pa)	3600/8100
Aansluitdoos / IP-klasse	Gesplitste aansluitdoos / IP68
Kabelgrootte dwarsdoorsnede (mm^2)	4
Kabellengte	1,2 m
Bypass-dioden	3
Connector	MC4-EVO2

Verpakkingsinformatie	
Modules per pallet	33 pcs
Dimensies van een pallet (LxBxH)	1770x1180x1219 mm
Gewicht van een pallet (bruto)	839 kg
Pallets per 13,6 m vrachtwagen	28 pcs
Modules per 13,6 m vrachtwagen	924 pcs

Certificaties	
IEC 61215:2021; IEC 61730:2016; UL 61730:2017	
Cradle to Cradle (C2C)	Zilver level
IEC 62716:2013	Ammoniak corrosietesten
IEC 61701:2020	Zoutdamp corrosietesten
IEC 61215-2:2021	Hagelstenen (25 mm)
ISO 9001:2015	Kwaliteitsmanagementsystemen
ISO 14001:2015	Milieubeheersystemen
ISO 45001:2018	Gezondheid en veiligheid op het werk
SundaHus	A-level beoordeling
Geproduceerd met 100% duurzame energie	
Lidmaatschap bij Svensk Solenergi	



Dit data sheet is niet juridisch bindend. De fabrikant behoudt zich het recht voor om productspecificaties en / of producteigenschappen te wijzigen zonder voorafgaand bericht. De meeste recente versies van alle documenten (Algemene voorwaarden, data sheets, garanties en montage instructies) zijn beschikbaar op onze website www.solitek.eu

