



NEO 600M-X  
NEO 800M-X  
NEO 1000M-X

## Montage & Betriebshandbuch



Download  
Bedienungs-  
anleitung



🔍 Growatt New Energy

**Growatt New Energy GmbH**  
Max-Planck-Straße 36, 61381 Friedrichsdorf  
**T** +49 6172 2675500  
**E** [service.de@growatt.com](mailto:service.de@growatt.com) (service)  
[info@ginverter.com](mailto:info@ginverter.com) (sales)  
**W** <https://de.growatt.com/>

GR-UM-342-C-00

# Inhalt

## Wichtiger Hinweis

Copyright © 2023 Shenzhen Growatt New Energy Co., Ltd. Alle Rechte vorbehalten.

Kein Teil dieses Dokuments darf ohne vorherige schriftliche Genehmigung von Shenzhen Growatt New Energy Co., Ltd. in irgendeiner Form oder mit irgendwelchen Mitteln, elektronisch, mechanisch, fotografisch, magnetisch oder anderweitig, vervielfältigt, in einem Abfragesystem gespeichert oder übertragen werden.

Shenzhen Growatt New Energy Co., Ltd (im Folgenden Growatt genannt) gibt keine ausdrücklichen oder stillschweigenden Zusicherungen in Bezug auf diese Dokumentation oder die darin beschriebene Ausrüstung und/oder Software, einschließlich (ohne Einschränkung) jeglicher stillschweigenden Garantien in Bezug auf den Nutzen, die Marktgängigkeit oder die Eignung für einen bestimmten Zweck. Alle derartigen Garantien werden ausdrücklich abgelehnt. Weder Growatt noch seine Distributoren oder Händler haften unter keinen Umständen für indirekte, zufällige oder Folgeschäden.

(Der Ausschluss von stillschweigenden Garantien kann nach einigen Gesetzen nicht in allen Fällen gelten, und der obige Ausschluss ist daher möglicherweise nicht anwendbar.)

Der Inhalt dieses Handbuchs wird ständig überprüft und kann ohne vorherige Ankündigung geändert werden. Es wurden alle Anstrengungen unternommen, um dieses Dokument vollständig, genau und aktuell zu gestalten. Die Leser werden jedoch darauf hingewiesen, dass Growatt sich das Recht vorbehält, Änderungen ohne Vorankündigung vorzunehmen und nicht für Schäden, einschließlich indirekter, beiläufiger oder Folgeschäden, verantwortlich ist, die durch das Vertrauen auf das dargestellte Material verursacht wurden, einschließlich, aber nicht beschränkt auf Auslassungen, typografische Fehler, arithmetische Fehler oder Auflistungsfehler im Inhaltsmaterial.

Dieses Handbuch wird regelmäßig aktualisiert, die neueste Version finden Sie auf der Growatt-Website unter [www.ginverter.com](http://www.ginverter.com).

Alle Warenzeichen werden anerkannt, auch wenn diese nicht gesondert gekennzeichnet sind. Fehlende Bezeichnungen bedeuten nicht, dass es sich bei einem Produkt oder einer Marke nicht um ein eingetragenes Warenzeichen handelt.

## 1 Hinweise zu diesem Handbuch

- 1.1 Einleitung
- 1.2 Zielgruppe
- 1.3 Zusätzliche Informationen
- 1.4 Symbole in diesem Dokument
- 1.5 Erklärung zur Funkinterferenz

## 2 Sicherheit

- 2.1 Verwendungszweck
- 2.2 Anforderungen an das Installationspersonal und Netzanschlussgenehmigung
- 2.3 Sicherheitshinweise
- 2.4 Warnhinweise zur Installation
- 2.5 Warnhinweise zum elektrischen Anschluss
- 2.6 Betriebswarnungen

## 3 Produktbeschreibung

- 3.1 Übersicht
- 3.2 Typenschild
- 3.3 Abmessungen und Gewicht
- 3.4 Highlights

## 4 Mikro-Wechselrichter Installation

- 4.1 Sicherheitshinweise
- 4.2 Decisive Voltage Class (DVC) für Anschlüsse angegeben
- 4.3 Mikro-Wechselrichter System
- 4.4 Zubehör
- 4.5 Installationsschritte

## 5 Fehlerbehebung

- 5.1 Fehlermeldungen
- 5.2 Systemfehler
- 5.3 Fehler des Wechselrichters
- 5.4 LED-Statusanzeige
- 5.5 Austausch vom Mikro-Wechselrichter

## 6 Garantie

## 7 Außerbetriebnahme

- 7.1 Demontage des Mikro-Wechselrichters
- 7.2 Verpacken des Mikro-Wechselrichters
- 7.3 Lagerung und Transport
- 7.4 Entsorgung

## 8 Technical Data

- 8.1 Technische Daten
- 8.2 Informationen zum DC-Anschluss
- 8.3 Drehmoment

## 9 Contact

# 1 Hinweise zu diesem Handbuch

## 1.1 Einleitung

Dieses Handbuch beschreibt die Montage, Installation, Fehlerbehebung und Wartung der folgenden Mikro-Wechselrichter, hergestellt von Shenzhen Growatt New Energy Co.,Ltd. (im Folgenden Growatt genannt):  
 NEO 600M-X  
 NEO 800M-X  
 NEO 1000M-X

## 1.2 Zielgruppe

Dieses Handbuch ist für qualifiziertes Personal bestimmt. Qualifiziertes Personal sollte geschult sein und über Fähigkeiten und Kenntnisse in Bezug auf die Konstruktion und und Bedienung dieses Gerätes nachweisen. Qualifiziertes Personal ist geschult im Umgang mit den Gefahren und und Gefahren bei der Installation von elektrischen Geräten geschult.





## 1.3 Zusätzliche Informationen

Weitere Informationen zu speziellen Themen finden Sie im Downloadbereich unter [www.ginverter.com](http://www.ginverter.com). Das Handbuch und andere Dokumente müssen an einem geeigneten Ort aufbewahrt werden und jederzeit verfügbar sein. jederzeit verfügbar sein. Wir übernehmen keine Haftung für Schäden, die durch Nichtbeachtung der Anweisungen in diesem Dokument verursacht werden. Für eventuelle Änderungen in diesem Handbuch übernimmt Growatt keine Verpflichtung, die Benutzer zu informieren.










## 1.4 Symbole in diesem Dokument

### 1.4.1 Warnsymbole in diesem Dokument

Die Warnsymbole warnen vor unsachgemäßer Bedienung, die zu Verletzungen oder Geräteschäden führen können. Bitte informieren Sie sich vor der Installation und dem Betrieb des NEO Mikro-Wechselrichters machen Sie sich bitte mit den Symbolen und deren Bedeutung vertraut.

Symbol	Bedeutung
 GEFAHR	<b>DANGER</b> GEFAHR weist auf eine gefährliche Situation hin, die, wenn sie nicht vermieden wird, zum Tod oder zu schweren Verletzungen führt.
 WARNUNG	<b>WARNUNG</b> weist auf eine gefährliche Situation hin, die, wenn sie nicht vermieden wird, zum Tod oder zu schweren Verletzungen führen kann.
 ACHTUNG	<b>VORSICHT</b> weist auf eine gefährliche Situation hin, die, wenn sie nicht vermieden wird, zu leichten oder mittelschweren Verletzungen führen kann.
 HINWEIS	<b>HINWEIS</b> wird verwendet, um Vorgehensweisen zu beschreiben, die nicht mit Personenschäden verbunden sind.

### 1.4.2 Zeichen auf diesem Produkt

Zeichen	Beschreibung
	Vorsicht vor hoher Spannung
	Brand- oder Explosionsgefahr
	Verbrennungsgefahr
	Nach dem Ausschalten des Mikro-Wechselrichters besteht eine Restspannung. Warten Sie Sie 5 Minuten, bevor Sie einen weiteren Betrieb durchführen.
	Anschlusspunkt für den Erdungsschutz
	Gleichstrom (DC)
	Wechselstrom (AC)
	Siehe das Handbuch
	CE-Kennzeichnung Dieses Produkt entspricht den Anforderungen der geltenden EU Richtlinien.
	Der Wechselrichter darf nicht über den Hausmüll entsorgt werden.

## 1.5 Erklärung zur Funkinterferenz

Growatt Mikro-Wechselrichter wurden getestet und entsprechen den CEEMC-Richtlinien, die zum Schutz vor schädlichen Interferenzen bei der Installation in Wohngebäuden dienen.

Wenn der Mikro-Wechselrichter jedoch nicht ordnungsgemäß installiert und in Übereinstimmung mit dem Handbuch verwendet wird, kann er schädliche Störungen des Funkverkehrs verursachen, was durch Aus- und Einschalten des Geräts festgestellt werden kann. Wenn der Mikro-Wechselrichter den Radio- oder Fernsehempfang stört, können Sie versuchen, die Störung durch die folgenden Maßnahmen zu beheben:

- Richten Sie die Empfangsantenne des empfindlichen Geräts neu aus oder verlegen Sie sie.
- Schließen Sie das Gerät an eine andere Steckdose an als die empfindlichen Geräte angeschlossen sind.

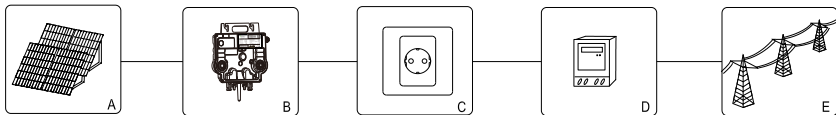
Wenn das Problem weiterhin besteht, wenden Sie sich bitte an den Growatt-Kundendienst und -Support.

# 2 Sicherheit

## 2.1 Verwendungszweck

Der NEO Mikro-Wechselrichter wandelt den von den Photovoltaik (PV)-Modulen erzeugten Gleichstrom in einphasigen und netzkonformen Wechselstrom um und speist die Energie in das Netz ein.

Prinzip einer PV-Anlage mit dem einphasigen Mikro-Wechselrichter NEO



Position	Beschreibung
A	PV-Module
B	Mikro-Wechselrichter
C	Steckdose entsprechend dem Netzadapterkabel
D	Stromzähler
E	Versorgungsnetz

Der NEO Mikro-Wechselrichter sollte mit einem festen Anschluss an das Versorgungsnetz betrieben werden. Er ist nicht für den mobilen Einsatz vorgesehen. Eine andere als die im Abschnitt Bestimmungsgemäße Verwendung beschriebene Nutzung des Produkts gilt als nicht bestimmungsgemäß. Schäden, die durch unsachgemäßen Gebrauch verursacht werden, fallen nicht unter die Garantie und liegen in der Verantwortung des Benutzers.

## 2.2 Anforderungen an das Installationspersonal und Netzanschlussgenehmigung

Die Installation des NEO Mikro-Wechselrichters darf nur von qualifiziertem und geschultem Personal durchgeführt werden. Vergewissern Sie sich vor der Installation des Geräts, dass es von der örtlichen Behörde zugelassen ist. Der NEO Mikro-Wechselrichter kann nur betrieben werden, wenn er ordnungsgemäß an das Stromnetz angeschlossen ist. Vor dem Anschluss an das Versorgungsnetz den zuständigen Netzbetreiber kontaktieren und die erforderliche Genehmigung eingeholt haben.

## 2.3 Sicherheitshinweise

Der NEO Mikro-Wechselrichter ist nach internationalen Sicherheitsanforderungen konzipiert und geprüft. Wie bei allen elektrischen Geräten gibt es trotz sorgfältiger Konstruktion Restrisiken. Bei unsachgemäßem Gebrauch können Lebensgefahr für den Betreiber, Geräteschäden und Sachschäden entstehen. Lesen Sie deshalb unbedingt die Bedienungsanleitung sorgfältig durch und achten Sie auch bei der Benutzung auf die Einhaltung der Sicherheitshinweise. Sollten Sie auf Probleme stoßen, wenden Sie sich bitte an den Growatt-Support unter +86-755-2951 5888.

## 2.4 Warnhinweise zur Installation



 <b>WARNUNG</b>	<ul style="list-style-type: none"> <li>➤ Prüfen Sie vor der Installation, ob während des Transports oder der Handhabung Schäden aufgetreten sind, die die Unversehrtheit der Isolierung und die Sicherheit beeinträchtigen könnten. Eine Nichtbeachtung kann zu Personen- und Geräteschäden führen.</li> <li>➤ Unerlaubtes Entfernen notwendiger Schutzvorrichtungen unsachgemäße Verwendung, falsche Installation und Bedienung können zu ernsthaften Sicherheitsrisiken und/oder Geräteschäden führen.</li> <li>➤ Um die Gefahr eines Stromschlags durch hohe Spannungen zu minimieren, decken Sie das gesamte Solarpanel mit dunklem Material ab, bevor Sie es an ein Gerät anschließen.</li> </ul>
 <b>ACHTUNG</b>	<ul style="list-style-type: none"> <li>➤ Erden Sie den Mikro-Wechselrichter und die PV-Modulhalterung entsprechend den örtlichen Anforderungen, um Personen- und Geräteschäden zu vermeiden.</li> </ul>

## 2.5 Warnhinweise zum elektrischen Anschluss

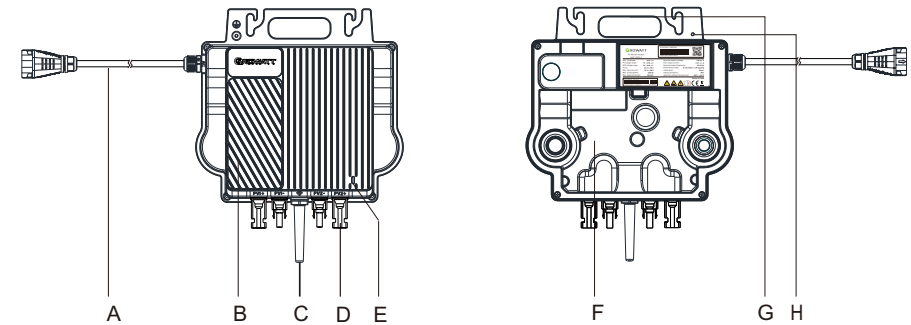
 <b>GEFAHR</b>	<ul style="list-style-type: none"> <li>➤ Die leitfähigen Teile des Produkts stehen unter Hochspannung. Das Berühren von stromführenden Teilen kann zum Tod oder zu tödlichen Verletzungen durch Stromschlag führen.</li> <li>➤ Die Abdeckung des Mikro-Wechselrichters darf nicht entfernt werden.</li> <li>➤ Nur Elektrofachkräfte dürfen die Geräte installieren, reparieren und ersetzen.</li> <li>➤ Berühren Sie keine beschädigten Mikro-Wechselrichter.</li> <li>➤ Lebensgefahr durch hohe Spannungen im Mikro-Wechselrichter</li> <li>➤ Nach dem Ausschalten des Mikro-Wechselrichters besteht eine Restspannung. Warten Sie 5 Minuten, bevor Sie einen Vorgang durchführen.</li> <li>➤ Personen mit eingeschränkten körperlichen oder geistigen Fähigkeiten dürfen nur nach entsprechender Anleitung und unter ständiger Aufsicht am Growatt Mikro-Wechselrichter arbeiten.</li> <li>➤ Stellen Sie sicher, dass der Mikro-Wechselrichter für Kinder unzugänglich ist.</li> </ul>
 <b>WARNUNG</b>	<ul style="list-style-type: none"> <li>➤ Führen Sie alle elektrischen Anschlüsse (z.B. Leiteranschluss, PE-Anschluss, etc.) nach den örtlich geltenden Vorschriften durch. Halten Sie bei Arbeiten mit eingeschaltetem Wechselrichter alle geltenden Sicherheitsvorschriften ein, um das Unfallrisiko zu minimieren.</li> <li>➤ Solaranlagen mit Wechselrichtern erfordern in der Regel zusätzliche Steuerungs- (z. B. Schalter, Trennschalter) oder Schutzvorrichtungen (z. B. Sicherung, Schutzschalter), je nach den geltenden Sicherheitsvorschriften.</li> </ul>

# Produktbeschreibung 3

## 2.6 Betriebswarnungen

 <b>WARNUNG</b>	<ul style="list-style-type: none"> <li>➤ Stellen Sie sicher, dass alle Anschlüsse während des Betriebs dicht und gesichert sind.</li> <li>➤ Einige Oberflächen des Mikro-Wechselrichters können während des Betriebs heiß werden. Um die Verletzungsgefahr zu verringern, berühren Sie das Produkt nicht während es in Betrieb ist.</li> <li>➤ Wenn eine unzulässige Anzahl von PV-Modulen parallel geschaltet wird, kann dies zu einer hohen PV-Spannung führen und das Gerät beschädigen.</li> <li>➤ Trennen Sie das Gerät von der Wechselstromquelle, bevor Sie die PV-Module abklemmen.</li> </ul>
 <b>CAUTION</b>	<ul style="list-style-type: none"> <li>➤ Alle Arbeiten in Bezug auf Transport, Installation, Inbetriebnahme und Wartung müssen von qualifiziertem und gut geschultem Personal unter Einhaltung aller geltenden Vorschriften und Bestimmungen durchgeführt werden.</li> <li>➤ Sobald der Mikro-Wechselrichter vom Netz getrennt ist, ist äußerste Vorsicht geboten, da einige Komponenten Ladungen behalten können, die einen elektrischen Schlag verursachen können.</li> <li>➤ In besonderen Fällen kann es in einer bestimmten Anlage trotz Einhaltung der genormten Emissionsgrenzwerte zu Störungen kommen. Zum Beispiel, wenn sich die empfindlichen Geräte am Aufstellungsort befinden oder wenn der Aufstellungsort in der Nähe von Radio- oder Fernsehempfängern liegt. In diesem Fall ist der In diesem Fall ist der Betreiber verpflichtet, geeignete Maßnahmen zur Beseitigung der Störung zu ergreifen.</li> <li>➤ Halten Sie stets einen Sicherheitsabstand von mindestens 20 cm zum Wechselrichter ein.</li> </ul>

## 3.1 Übersicht



Position	Beschreibung
A	AC-Kabel
B	Kühlkörper
C	Antenne
D	PV-Klemme
E	LED
F	Rückplatte
G	Griff
H	Erdungsloch


## 3.2 Typenschild

Das Typenschild dient zur eindeutigen Identifizierung des Mikro-Wechselrichters, einschließlich des Modells des Produkts und die gerätespezifischen Merkmale.

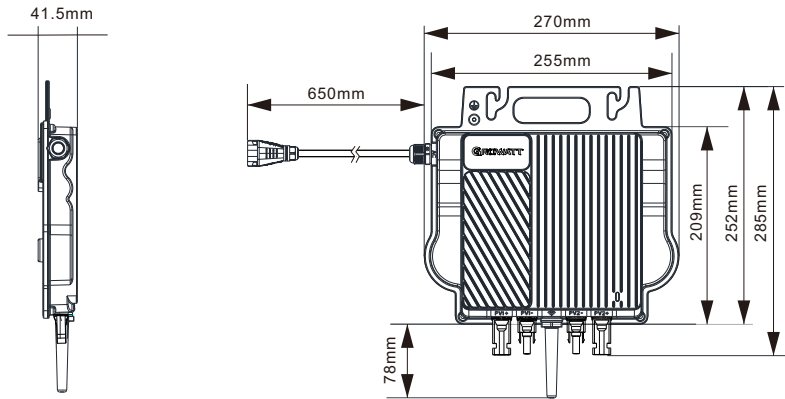
**GROWATT**  
PV Micro Inverter  
NEO 800M-X

Max. PV voltage: <b>60 d.c.V</b> PV voltage range: <b>16 - 60 d.c.V</b> MPP voltage range: <b>28 - 60 d.c.V</b> PV Isc: <b>23 d.c.A*2</b> Max. input current: <b>18 d.c.A*2</b> Max. output power: <b>800 W</b> Max. apparent power: <b>800 VA</b>	Nominal output voltage: <b>230 a.c.V</b> Max. output current: <b>3.48 a.c.A</b> Nominal output frequency: <b>50/60 Hz</b> Power factor range: <b>0.8 leading ~ 0.8 lagging</b> Safety level: <b>Class I</b> Ingress protection: <b>IP67</b> Operation ambient temperature: <b>-40°C - +65°C</b>
--	---

Made in China



### 3.3 Abmessungen und Gewicht



Abmessungen und Gewicht

Modell	Breite (B)	Höhe (H)	Tiefe (D)	Gewicht
NEO 600-1000M-X	270 mm	252 mm	41.5 mm	3.1 kg

### 3.4 Highlights

- Ausgangsleistung bis zu 1000 W
- Großer Eingangsspannungsbereich: 16-60 V<sub>DC</sub>
- 1-2 unabhängige MPP Tracker
- IP67(NEMA 6)Gehäuse

## Mikro-Wechselrichter Installation 4

### 4.1 Sicherheitshinweise

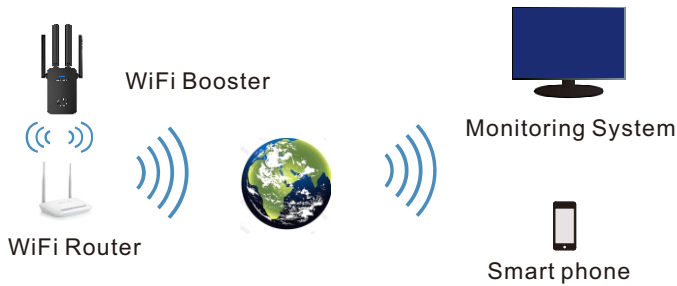
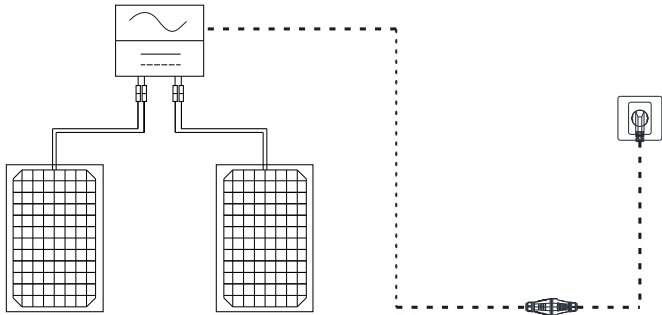
	<p><b>Lebensgefahr durch tödliche Spannungen!</b> In den leitenden Teilen des Mikro-Wechselrichters liegen hohe Spannungen vor, die leitenden Teilen des Mikro-Wechselrichters. Vor der Durchführung jeglicher Arbeiten am Mikro-Wechselrichter ist das Gerät von allen Stromquellen zu trennen.</p>
	<p><b>Lebensgefahr durch Feuer oder Explosion</b></p> <ul style="list-style-type: none"> <li>➤ Nicht in potenziell brennbaren und explosiven Umgebungen installieren oder verwenden.</li> <li>➤ Gerät nicht in Kontakt mit offenen Flammen bringen.</li> </ul>
	<p><b>Verbrennungsgefahr durch heiße Gehäuseteile.</b> Der Mikro-Wechselrichter sollte vor versehentlicher Berührung geschützt werden.</p>
	<p><b>Elektromagnetische Strahlung</b></p> <ul style="list-style-type: none"> <li>➤ In besonderen Fällen können trotz Einhaltung genormter Emissionsgrenzwerte in einer bestimmten Anlage Interferenzen auftreten. Zum Beispiel, wenn sich die empfindlichen Geräte am Aufstellungsort befinden oder wenn sich der Aufstellungsort in der Nähe von Radio- oder Fernsehempfängern befindet. In diesem Fall ist der Betreiber verpflichtet, geeignete Maßnahmen zur Beseitigung der Störungen zu beseitigen.</li> <li>➤ Installieren Sie den Wechselrichter nicht in der Nähe von empfindlichen Geräten wie Radio, Telefon und Fernseher, Telefon und Fernseher.</li> <li>➤ Halten Sie stets einen Sicherheitsabstand von mindestens 20 cm zum Mikro-Wechselrichter.</li> <li>➤ Growatt übernimmt keine Verantwortung für die Einhaltung der EMV Vorschriften für das gesamte System.</li> </ul>

### 4.2 Decisive Voltage Class (DVC) für Anschlüsse angegeben

Anschlussname	Klasse
AC	C
DC	C

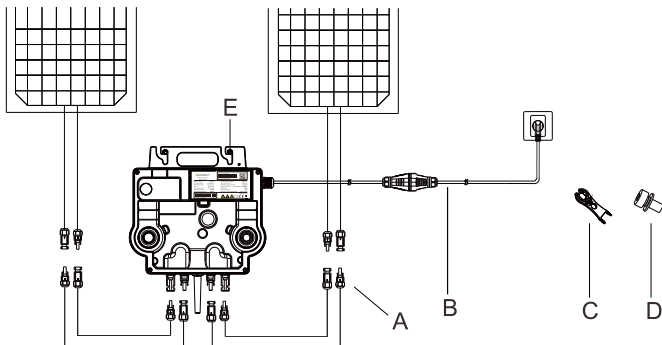
### 4.3 Mikro-Wechselrichter System

Das folgende Diagramm zeigt eine Solaranlage, die aus drei Hauptkomponenten besteht: GROWATT NEO Mikro-Wechselrichter  
WiFi-Router  
GROWATT Überwachungssystem (ShinePhone APP/ ShineServer Webseite).



**Hinweis**  
 Der NEO Mikro-Wechselrichter unterstützt WiFi-Kommunikation. Im Falle eines schwachen WiFi-Signals, installieren Sie bitte einen WiFi-Booster.

#### 4.4 Zubehör

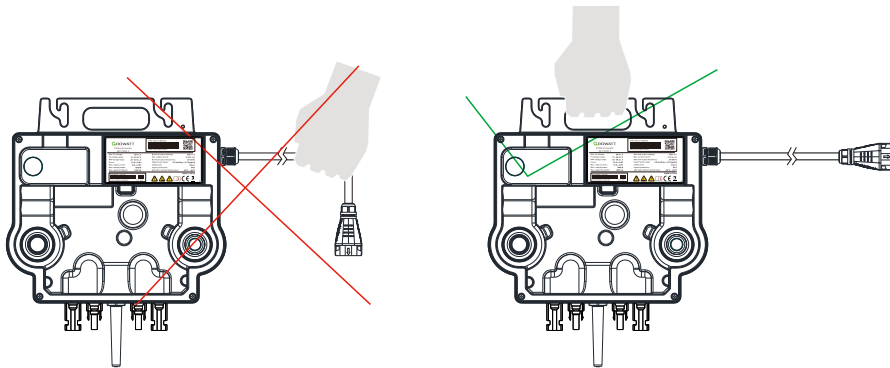


Bauteil	Beschreibung
A	PV-Erweiterungskabel (vom Installateur vorbereitet)
B	AC-Adapter Kabel (vom Installateur vorbereitet)
C	Trennwerkzeug für AC-Kabel
D	Erdungsschraube(M4* 6)
E	Befestigungsschraube(M8*22)

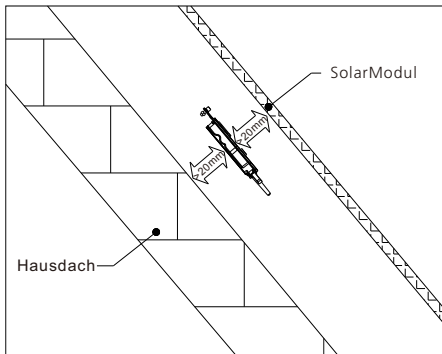
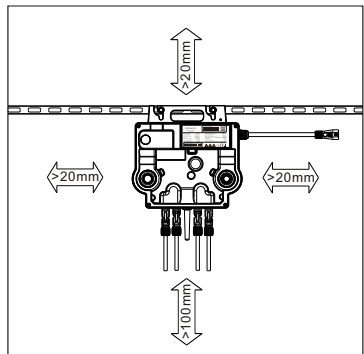
#### 4.5 Installationsschritte

 WARNUNG	Das an den Wechselrichter angeschlossene Solarmodul muss den Anforderungen der Klasse A der Norm IEC 61730 entsprechen ➤ Bitte verwenden Sie PV-Stecker und -Buchsen der gleichen Marke.
 WARNUNG	<b>Lebensgefahr durch tödliche Spannungen!</b> ➤ Das PV-Modul erzeugt bei Sonneneinstrahlung Spannung, die zu Verletzungen führen kann. Decken Sie daher das gesamte Solarmodul mit ab und entfernen Sie das AC-Adapterkabel, bevor Sie es an den Mikro-Wechselrichter anschließen. ➤ Der Gleichstromstecker darf NIEMALS unter Last eingesteckt oder entfernt werden. ➤ Die Leerlaufspannung (VOC) jedes PV-Moduls muss unter der maximalen Eingangsspannung des Wechselrichters liegen. ➤ Die maximale Leerlaufspannung, die bei einer Temperatur des Solarmoduls von -40°C auftreten kann, darf die maximale Eingangsspannung des Wechselrichters nicht überschreiten.
 WARNUNG	Eine unsachgemäße Bedienung während der Verkabelung kann zu tödlichen Verletzungen des Bedieners oder zu irreparablen Schäden am Wechselrichter führen. Die Verkabelung darf nur von qualifiziertem Personal durchgeführt werden. ➤ Achten Sie vor dem Anschluss der PV-Module auf die richtige Polarität und stellen Sie sicher, dass die maximale Eingangsspannung des Wechselrichters nicht überschritten wird.
 HINWEIS	Growatt empfiehlt die Verwendung eines FI-Schutzschalters vom Typ A mit einem Bemessungsfehlerstrom von über 100 mA.
 HINWEIS	Die Reihenfolge kann Ihrem Installationsplan angepasst werden.





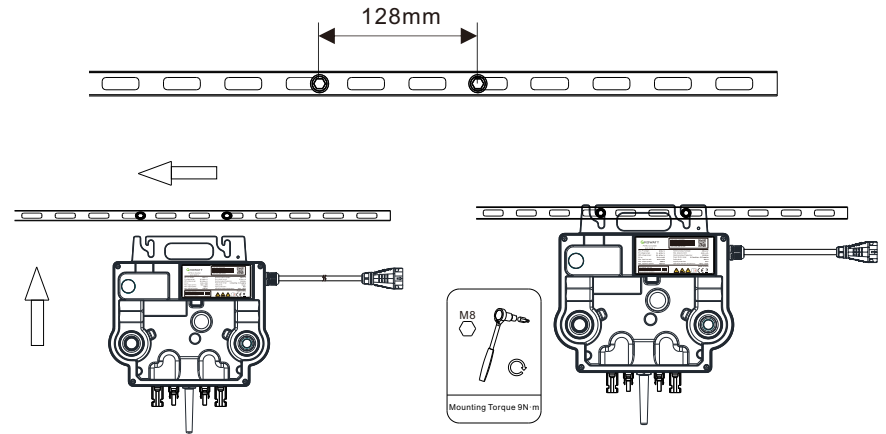
**! WARNUNG** Tragen Sie den NEO Mikro-Wechselrichter nicht am Kabel. Fassen Sie stattdessen den Griff an.



**! Hinweis** Halten Sie einen Freiraum von mindestens 20 mm um den Mikro-Wechselrichter herum frei, um ausreichend Platz für die Belüftung und Wärmeabfuhr zu gewährleisten.

**Schritt 1: NEO Mikro-Wechselrichter installieren**

a) Befestigen Sie den NEO Mikro-Wechselrichter mit dem von Ihrem Modul-Racking-Anbieter empfohlenen Zubehör an der Schiene.



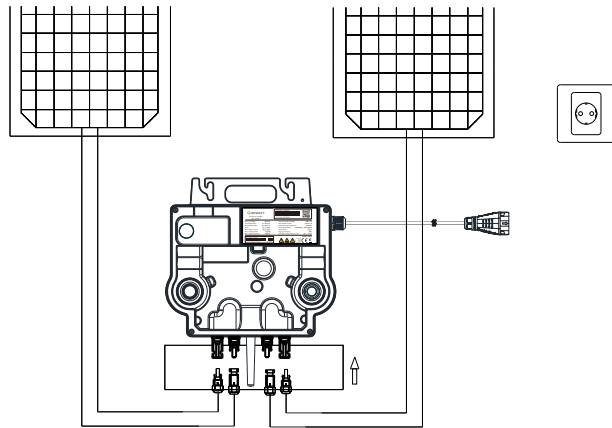
**Schritt 2: Erdung der Anlage**

a. Das Wechselstromkabel hat einen eingebetteten PE-Leiter, der für eine ordnungsgemäße Erdung ausreichen kann.  
 b. In einigen Gebieten ist ein zweiter Schutzleiter erforderlich, um einen Berührungstrom im Falle einer Störung des ursprünglichen Schutzleiters zu verhindern. Die zusätzliche Erdung kann durch eine Erdung über die Bohrung am Griff erfolgen.

**Schritt 3. Anschluss der PV-Module**

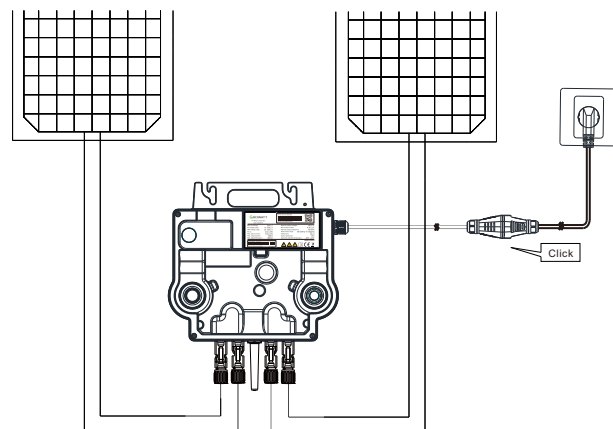
<p><b>! Hinweis</b></p>	<p>Wenn das DC-Kabel für die Installation zu kurz ist, verwenden Sie das DC-Verlängerungskabel für die Verbindung der PV-Module mit dem Mikro-Wechselrichter, um Beschädigungen an den PV-Anschlüssen zu vermeiden.          Die Gesamtlänge des PV-Kabels darf 5 m nicht überschreiten. Der positive und negative PV-Anschluss eines Moduls darf nicht an zwei verschiedene Eingangskanäle angeschlossen werden. Es wird die Verwendung des PV1-Kabels empfohlen.</p>
<p><b>! Hinweis</b></p>	<p>Der NEO Mikro-Wechselrichter (einschließlich der DC- und AC-Anschlüsse) sollte nicht direkt dem Sonnenlicht, Regen oder Schnee ausgesetzt werden.          Platzieren Sie den Mikro-Wechselrichter nicht in einem Zwischenraum zwischen PV-Modulen. Halten Sie einen Mindestabstand von 20 mm zwischen dem Dach und der Rückwand des Geräts ein, um einen ordnungsgemäßen Luftstrom zu ermöglichen. Das Gestell muss ordnungsgemäß geerdet sein.</p>

a. Montieren Sie den NEO Mikro-Wechselrichter unter den PV-Modulen.  
 b. Schließen Sie die DC-Kabel der PV-Module an den DC-Eingang des Mikro-Wechselrichters an..



#### Schritt 4: Verbindung vom Mikro-Wechselrichter mit AC-Adapter Kabel

- Verbinden Sie das Netzkabel mit dem Netzadapterkabel. Vergewissern Sie sich, dass Sie ein Klickgeräusch als Anzeige für eine stabile Verbindung hören.
- Stecken Sie das Kabel des Netzteils in die Steckdose, um es mit dem lokalen Netz zu verbinden.



#### Schritt 5: Einschalten des Systems

Nach Abschluss der elektrischen Verbindung wird das System in etwa zwei Minuten mit der Stromerzeugung beginnen.


#### Schritt 6: Einrichtung des Monitoring Systems

Zur Einrichtung des Monitoring-Systems lesen Sie bitte die Kurzanleitung zur NEO WiFi-Konfiguration. Die Produktinformationen können ohne vorherige Ankündigung geändert werden. (Die neuesten Dokumente finden Sie unter [www.ginverter.com](http://www.ginverter.com))

#### Schritt 7: Kontrolle nach der Installation (nur für qualifizierte Installateure)

Nr.		Zu Überprüfende Punkte	J/N
1	DC	Alle DC-Anschlüsse sind sicher mit den PV-Modulen verbunden.	
2	AC	Das Netzkabel ist fest mit dem Netzadapterkabel verbunden.	
3		Das Erdungskabel ist ordnungsgemäß installiert (optional).	
4	Monitoring	Das Monitoring-System arbeitet ordnungsgemäß.	

# 5 Fehlerbehebung

 <b>Hinweis</b>	Alle Fehler werden an die ShinePhone APP oder die GROWATT Server Webseite gemeldet. Details finden Sie auf der GROWATT ShineServer-Webseite.
---	--

Sollten bei der Installation und dem Betrieb technische Probleme auftreten, kann qualifiziertes Personal die folgenden Anweisungen zur Behebung der Störung heranziehen.

## 5.1 Fehlermeldungen

Wenn eine Störung auftritt, wird eine Fehlermeldung auf der ShinePhone APP angezeigt. Die Fehler können in Systemfehler und Wechselrichterfehler unterteilt werden.

Bitte halten Sie die folgenden Informationen bereit, wenn Sie den Growatt-Support kontaktieren:

- Seriennummer
- Modellnummer
- Fehlercode
- Netzspannung
- DC-Eingangsspannung
- Ist dieses Problem in der Vergangenheit aufgetreten?
- Wie sahen die Umgebungsbedingungen aus, als das Problem auftrat?

Informationen über die PV-Module:

- Name des Herstellers und Modellnummer des PV-Moduls
- Ausgangsleistung des Moduls
- $V_{OC}$  des Moduls
- $V_{MP}$  des Moduls
- $I_{MP}$  des Moduls

Wenn das Gerät ausgetauscht werden muss, senden Sie es bitte in der Originalverpackung ein.

## 5.2 Systemfehler

Systemfehler treten in der Regel durch eine Störung im System und nicht durch den Mikro-Wechselrichter. Bitte überprüfen Sie die unten aufgeführten Punkte, bevor Sie den Wechselrichter austauschen.

Ereignis-Code	Beschreibung	Empfehlung
Zu hohe PV-Spannung Fehler:202(1-2)	Die PV-Eingangsspannung überschreitet den oberen Schwellwert. 202(1): zu hohe PV1 Spannung 202(2): zu hohe PV2 Spannung	1. Prüfen Sie mit einem Multimeter, ob die Spannung der einzelnen PV-Module unter 60 V liegt. 2. Liegt die DC-Eingangsspannung innerhalb des zulässigen Bereichs und die Fehlermeldung bleibt bestehen, kontaktieren Sie bitte den Growatt Support.
Niedrige PV-Isolation Fehler:203	Isolationsproblem	1. Prüfen Sie, ob der Wechselrichter richtig geerdet ist. 2. Prüfen Sie die Isolierung der PV-Kabel. 3. Prüfen Sie ob die Impedanz zwischen PV(+) / PV(-) und Erde mindestens $2K\Omega$ beträgt.

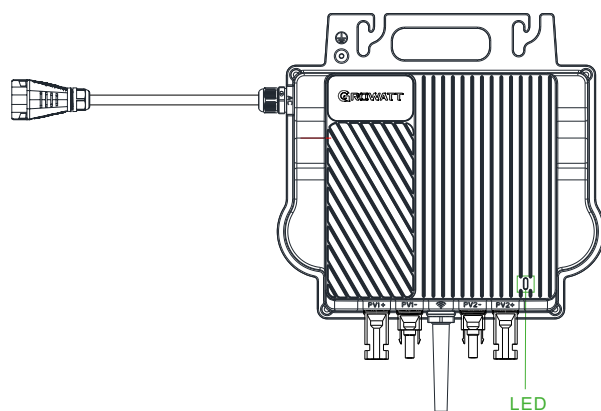
Ereigniscode	Beschreibung	Empfehlung
Niedrige PV-Isolation Fehler:203	Isolationsproblem	Wenn die oben genannten Werte innerhalb des zulässigen Bereichs und die Fehlermeldung weiterhin besteht, kontaktieren Sie bitte Ihren Händler oder den Growatt Kundendienst.
Keine PV-Verbindung Warnung: 220	220(1): keine PV1Verbindung 220(2): keine PV2Verbindung	Überprüfen Sie die PV-Verkabelung.
AC-Spannung außerhalb des Bereichs Fehler:300(1~7)	300(1-3): Netzunter-Spannung 300(4-6): Überspannung des Netzes 300(7): 10-minütige Überspannung im Durchschnitt	1. Überprüfen Sie die AC-Verkabelung, insbesondere Null- und Erdungsleiter. 2. Prüfen Sie, ob die Netzspannung im zulässigen Bereich liegt. 3. Starten Sie den Wechselrichter neu. Wenn das Problem weiterhin besteht, kontaktieren Sie bitte Ihren Händler oder den Growatt-Kundendienst.
Keine AC-Verbindung Fehler:302	Keine AC-Verbindung	1. Überprüfen Sie die AC-Verkabelung. 2. Prüfen Sie den Status des AC-Unterbrechers
AC-Frequenz außerhalb des Bereichs Fehler:304	304(1-2,7): Netz Unterfrequenz 304(3-4,6): Netz Überfrequenz 304(5): RoCoF Fehler	1. Überprüfen Sie die AC-Verkabelung, insbesondere Null- und Erdungsleiter. 2. Prüfen Sie, ob die Netzfrequenz im zulässigen Bereich liegt. 3. Starten Sie den Wechselrichter neu. Wenn das Problem weiterhin besteht, kontaktieren Sie bitte Ihren Händler oder den Growatt-Kundendienst.

## 5.3 Fehler des Wechselrichters

Fehlercode	Beschreibung	Empfehlung
Fehler:409	409(1): Die BUS-Momentanspannung liegt unter 250V 409(2): Die BUS-Momentanspannung liegt über 500V	1. Wenn der Fehler selten auftritt und der Mikro-Wechselrichter einwandfrei funktioniert, ist kein Eingreifen erforderlich. 2. Wenn der Fehler häufig auftritt und nicht behoben werden kann, wenden Sie sich bitte an Ihren Händler oder Growatt-Kundendienst.
Fehler:408	Zu hohe oder zu niedrige Temperatur	Liegt die Umgebungstemperatur des Wechselrichters unter $65^{\circ}C$ , starten Sie den Wechselrichter neu. Wenn die Fehlermeldung bestehen bleibt, wenden Sie sich bitte an Ihren Händler oder den Growatt-Kundendienst.
Fehler:416	Ausfall des Geräts	Bitte kontaktieren Sie Ihren Händler oder den Growatt Kundendienst.

## 5.4 Statusanzeige

Die LED-Anzeige blinkt beim Start. Dauerhaftes Grün zeigt einen erfolgreichen Start an.



System status	Anzeige	Beschreibung
Wartet	Blinkt grün (1s lang an und aus für 5s)	Die Anforderungen sind nicht erfüllt: PV-Spannung ist nicht im Anlaufbereich; Phasenverriegelung Phasenverriegelung versagt; Netzspannung oder Frequenz ist nicht innerhalb des zulässigen Bereichs.
Countdown für Netz-Anschluss	Blinkt grün (1s lang an und aus für 1s)	Wenn die Anforderungen erfüllt sind, zählt der Mikro-Wechselrichter den Countdown für den Anschluss mit dem Netz.
Netzgekoppelt	Permanent grün	Erfolgreicher Anschluss an das Stromnetz, den Router und zwei PV-Module.
	Blinkt grün (5s lang an und aus für 5s)	Erfolgreich mit dem Netz verbunden, aber keine Verbindung zum Router.
Fehler	Permanent rot	Hardware beschädigt.
	Blinkt rot (1s lang an und aus für 1s)	Durch die Umgebung verursachter wiederherstellbarer Fehler.
Programmierung	Blinkt orange (1s lang an und aus für 1s)	Online Firmware Update.

Der Mikro-Wechselrichter wird von PV-Modulen gespeist. Wenn die LED-Anzeige nicht leuchtet, überprüfen Sie bitte den DC-seitigen Anschluss. Wenn der Anschluss korrekt ist und die PV-Spannung höher als 16 V ist, kontaktieren Sie Ihren Händler oder den Growatt-Kundendienst.

## 5.5 Austausch vom Mikro-Wechselrichter

 <b>WARNUNG</b>	<ul style="list-style-type: none"> <li>➤ Versuchen Sie nicht, den Mikro-Wechselrichter selbst zu reparieren. Bitte wenden Sie sich an den technischen Support vor Ort.</li> <li>➤ Trennen Sie die PV-Steckverbinder niemals unter Last. Stellen Sie vor der Trennung sicher, dass die DC-Kabeln stromfrei sind.</li> <li>➤ Trennen Sie immer den AC-Schutzschalter, bevor Sie das PV-Modul vom Mikro-Wechselrichter trennen.</li> </ul>
 <b>VORSICHT</b>	<p><b>Gefahr von Verbrennungen durch heiße Gehäuseteile!</b></p> <ul style="list-style-type: none"> <li>➤ Warten Sie 15 Minuten, bis das Gehäuse abgekühlt ist, bevor Sie es herausnehmen.</li> </ul>

1. Tauschen Sie den NEO Mikro-Wechselrichter in der folgenden Reihenfolge aus:
  - a) Ziehen Sie das AC-Adapterkabel aus der Steckdose.
  - b) Nehmen Sie das PV-Modul aus dem Gestell und decken Sie es ab.
  - c) Trennen Sie das AC-Kabel vom AC-Adapterkabel.
  - d) Trennen Sie die DC-Anschlüsse vom Mikro-Wechselrichter.
  - e) Trennen Sie das Erdungskabel zwischen dem Mikro-Wechselrichter und dem Gestell.
2. Bauen Sie das neue Gerät in das Gestell ein.
3. Schließen Sie ein Erdungskabel zwischen dem Mikro-Wechselrichter und dem Gestell an.
4. Schließen Sie die DC-Anschlüsse an den neuen Mikro-Wechselrichter an.
5. Verbinden Sie das AC-Kabel mit dem AC-Adapterkabel.
6. Schließen Sie das AC-Adapterkabel an die Steckdose an und überprüfen Sie den Betriebsstatus des Mikro-Wechselrichter.
7. Fügen Sie das neue Gerät über die ShinePhone APP oder die Growatt ShineServer Webseite hinzu, um die relevanten Informationen zu aktualisieren. Ersetzen Sie das Etikett mit der Seriennummer des neuen Gerätes auf der Installationskarte.

# 6 Garantie

Bitte beachten Sie die Garantiekarte oder andere relevante Dokumente.

# 7 Außerbetriebnahme

## 7.1 Demontage des Mikro-Wechselrichters

- 1 Trennen Sie den Mikro-Wechselrichter von allen Stromquellen.
- 2 Entfernen Sie alle an den Mikro-Wechselrichter angeschlossenen Kabel.
- 3 Entfernen Sie den Mikro-Wechselrichter aus dem Gestell.

## 7.2 Verpacken des Mikro-Wechselrichters


Wenn der Originalkarton vorhanden ist, legen Sie den Mikro-Wechselrichter bitte in seinen Originalkarton und sichern Sie ihn mit Spanngurten. Sollte dieser nicht mehr verfügbar sein, können Sie auch einen gleichwertigen Karton verwenden. Der Karton muss sich vollständig verschließen lassen und so beschaffen sein, dass er sowohl das Gewicht und die Größe des Wechselrichters tragen.

## 7.3 Lagerung und Transport

Für die Lagerung oder den Transport des NEO Mikro-Wechselrichters wird empfohlen, ihn im Original Verpackungskarton zu verpacken. Es können maximal 4 Kartons gestapelt werden.

- Wenn Sie den Mikro-Wechselrichter in Ihrem Lager aufbewahren möchten, wählen Sie bitte einen geeigneten Ort. Die Lagertemperatur sollte immer zwischen -40°C und +65°C liegen. Halten Sie die relative Luftfeuchtigkeit bei der Lagerung unter 95%.
- Nach längerer Lagerung sollte der lokale Installateur oder das Personal der Growatt-Serviceabteilung einen umfassenden Test vor der Installation durchführen.

## 7.4 Entsorgung

	<p>Entsorgen Sie defekte Mikro-Wechselrichter oder Zubehör nicht im Hausmüll. Bitte beachten Sie die am Installationsort geltenden Entsorgungsvorschriften für Elektronikschrott.</p>
---	---

# Technische Daten 8

## 8.1 Spezifikationen

Modell	NEO 600M-X	NEO 800M-X	NEO 1000M-X
<b>Technische Daten</b>			
<b>Eingangsdaten (Gleichspannung)</b>			
Max. DC-Spannung	60V		
Startspannung	16V		
Nominalspannung	16-60V		
MPP Spannungsbereich	28-60		
Anzahl der MPP Tracker	2		
Anzahl der PV-Module pro MPP Tracker	1/1		
Max. Eingangsstrom pro MPP Tracker	18A		
Max. Kurzschlussstrom pro MPP Tracker	23A		
<b>Ausgangsdaten (Wechselspannung)</b>			
AC-Nennausgangsleistung	600 W	800 W	1000 W
Max. AC-Scheinleistung	600VA	800VA	1000VA
AC-Nennspannung/ Bereich*	230V/180-253V		
AC-Netzfrequenz/ Bereich*	50Hz/60Hz		
Nennausgangsstrom	2.61A	3.48A	4.35A
Max. Ausgangsstrom	6.2A	8.3A	10.4A
Max. Rückspeisung des Wechselrichters zum PV-Generator	0A		
Leistungsfaktor (@Nennleistung)	0,8 Induktiv bis 0,8 Kapazitiv		
THDi	< 3 % unter Volllast		
AC-Netzanschlussart	einphasig		
Überspannungskategorie	PV:II AC:III		
<b>Wirkungsgrad</b>			
Max. Wirkungsgrad	97.3%		
CEC Wirkungsgrad	96.7%		
MPPT Wirkungsgrad	99.5%		

Modell	NEO 600M-X	NEO 800M-X	NEO 1000M-X
<b>Technische Daten</b>			
Schutzart			
DC-Verpolungsschutz Schutz	Integriert		
AC-Überspannungsschutz	Type III		
AC-Kurzschlusschutz	Integriert		
Erdschlussüberwachung	Integriert		
Netz Überwachung	Integriert		
Inselbildungsschutz	Integriert		
<b>Allgemeine Daten</b>			
Maße (B/H/T)	270mm×252mm×41.5mm		
Gewicht	3,1 kg		
Betriebstemperaturbereich	-40 °C. ... +65°C		
Geräuschemission (normal)	≤ 25 dB(A)		
Betriebshöhe	4000m		
Eigenverbrauch bei Nacht	30mW		
Topologie	Isolierte Hochfrequenztransformatoren, Isolated Galvanisch isoliert		
Kühlung	Passive Kühlung		
Schutzart	Ip67 (NEMA 6)		
Relative Luftfeuchtigkeit	0~100%		
Gleichstromanschluss	Mc4 & äquivalent		
Wechselstromanschluss	Schnellanschluss		
<b>Schnittstellen</b>			
Display	LED+APP		
WIFI/RF	WiFi		
Garantie: 10/15 Jahre	Ja / Optional		
<b>Zertifikate und Zulassungen</b>			
Netzregulierung	N4105; EN50549; IEC61727 & IEC62116		

Modell	NEO 600M-X	NEO 800M-X	NEO 1000M-X
<b>Technische Daten</b>			
EMC	EN 61000-6-1; EN 61000-6-2; EN 61000-6-3; EN 61000-6-4		
Sicherheit	IEC/EN62109-1, IEC/EN62109-2; RED		
Herstellungsort	Made in China		

Alle Spezifikationen können ohne vorherige Ankündigung geändert werden.  
 \* Der Wechselspannungs- und Frequenzbereich kann je nach länderspezifischem Netzstandard variieren.

## 8.2 Informationen zum DC-Anschluss

Gleichstromanschluss	VP-D4/ MC4 (opt)
----------------------	------------------

## 8.3 Drehmoment

Erdungsschraube	0.8 N·m
-----------------	---------

# 9 Kontakt

Wenn Sie technische Probleme mit unseren Produkten haben, können Sie sich an die Growatt Service Hotline wenden oder die offizielle Growatt Website besuchen, um eine Nachricht zu hinterlassen.

## **Growatt New Energy GmbH**

Max-Planck-Straße 36, 61381 Friedrichsdorf

**T** +49 6172 2675500

**E** [service.de@growatt.com](mailto:service.de@growatt.com) (service)  
[info@ginverter.com](mailto:info@ginverter.com) (sales)

**W** <https://de.growatt.com/>