

Effektoptimerare

För installationer i bostäder

S440 / S500 / S500B / S650B



EFFEKT OPTIMERARE

Möjliggör optimering av PV-effekten på solpanelnivå

- / Särskilt utformad för att fungera med SolarEdge växelriktare för bostäder
- / Mildrar alla typer av solpanelförluster, från tillverkningstolerans till partiell skuggning
- / Detekterar onormal temperatur i kontaktdon som då möjliggör förbyggande av potentiella säkerhetsproblem*
- / Snabbare installationer med förenklad kabelhantering och enkel montering med en enda infästningspunkt
- / Spänningsavstängning på modulnivå för installatörernas och brandpersonalens säkerhet
- / Flexibel systemdesign för maximalt utnyttjande av tillgängligt utrymme
- / Överlägsen effektivitet (99,5 %)
- / Kompatibel med bifaciala solcellsmoduler

* Funktionaliteten beror på växelriktarens modell och version av inbyggd programvara

/ Effektoptimerare

För installationer i bostäder

S440 / S500 / S500B / S650B

	S440	S500	S500B	S650B	ENHET
INDATA					
Nominell DC ingångseffekt ⁽¹⁾	440 ⁽²⁾	500 ⁽³⁾		650	W
Absolut maximal ingångsspänning (Voc)	60		125	85	Vdc
MPPT arbetsområde	8–60		12,5–105	12,5 – 85	Vdc
Maximal kortslutningsström (Isc) för ansluten PV-solpanel	14,5 ⁽²⁾	15			Adc
Maximal verkningsgrad			99,5		%
Viktad verkningsgrad			98,6		%
Överspänningskategori			II		
UTDATA VID DRIFT					
Maximal utgångsström			15		Adc
Maximal utgångsspänning	60		80		Vdc
UTSPÄNNING I VILOLÄGE (MED EFFEKTOPTIMERARE BORTKOPPLAD FRÅN VÄXELRIKTARE ELLER AVSTÄNGD VÄXELRIKTARE)					
Säkerhetsspänning per effektoptimerare			1 ± 0,1		Vdc
ÖVERENSSTÄMMELSE MED STANDARDER⁽⁴⁾					
EMC	FCC del 15 Klass B, IEC61000-6-2, IEC61000-6-3, CISPR11, EN-55011				
Säkerhet	IEC62109-1 (klass II säkerhet), UL1741				
Material	UL94 V-0, UV-beständig				
RoHS	Ja				
Brandsäkerhet	VDE-AR-E 2100-712:2018-12				
INSTALLATIONSSPECIFIKATIONER					
Maximal tillåten systemspänning			1 000		Vdc
Mått (B x L x H)	129x155x30		129 x 165 x 45		mm
Vikt	720		790		g
Ingångskontakt	MC4 ⁽⁵⁾				
Kabellängd ingång	0,1				m
Utgångskontakt	MC4				
Kabellängd utgång	(+) 2.3, (-) 0.10				m
Drifttemperaturintervall ⁽⁶⁾	-40 till +85				°C
Skyddsklass	IP68				
Relativ luftfuktighet	0–100				%

(1) Solpanelens nominella effekt vid STC får inte överstiga effektoptimerarens nominella DC-effekt. Solpaneler med upp till +5 % effektolerans är tillåtna.

(2) För installationer efter den 1 april 2024 är den nominella DC-ingångseffekten 490W för S440 och den anslutna PV-modulens maximala Isc är 15 A.

(3) För installationer efter den 1 april 2024 är den nominella DC-ingångseffekten 550W för S500 och S500B.

(4) För mer information om CE-överensstämmelse, se [Deklaration om överensstämmelse – CE](#).

(5) För andra kontakttypen, kontakta SolarEdge.

(6) Effektregering tillämpas för omgivningstemperaturer över +85 °C för S440 och S500, och för omgivningstemperaturer över +75 °C för S500B. Mer information finns i den tekniska anteckningen [Temperaturreglering av effektoptimerare](#).

Design av solcellssystem med SolarEdge-växelriktare ⁽⁷⁾	SolarEdge Home Wave Växelriktare Enfas	SolarEdge Home Kort Strängväxelriktare Trefas	Trefas för 230/400 V elnät	Trefas för 277/480 V elnät		
Minsta stränglängd (effektoptimerare)	S440, S500 S500B, S650B	8 6	9 8	16 14	18	
Maximal stränglängd (effektoptimerare)		25	20	50		
Högsta kontinuerliga effekt per sträng		5 700	5 625	11.250	12.750	W
Maximal tillåten ansluten effekt per sträng ⁽⁸⁾ (1 utformningar med flera strängar tillåts maxvärdet endast när skillnaden i ansluten effekt mellan strängarna är 2 000 W eller mindre)		6800 ⁽⁹⁾	Se ⁽⁸⁾	13.500	15.000	W
Parallella strängar med olika längd eller riktning		Ja				

(7) I nya installationer är det inte tillåtet att blanda effektoptimerare i S-serien med P-serien.

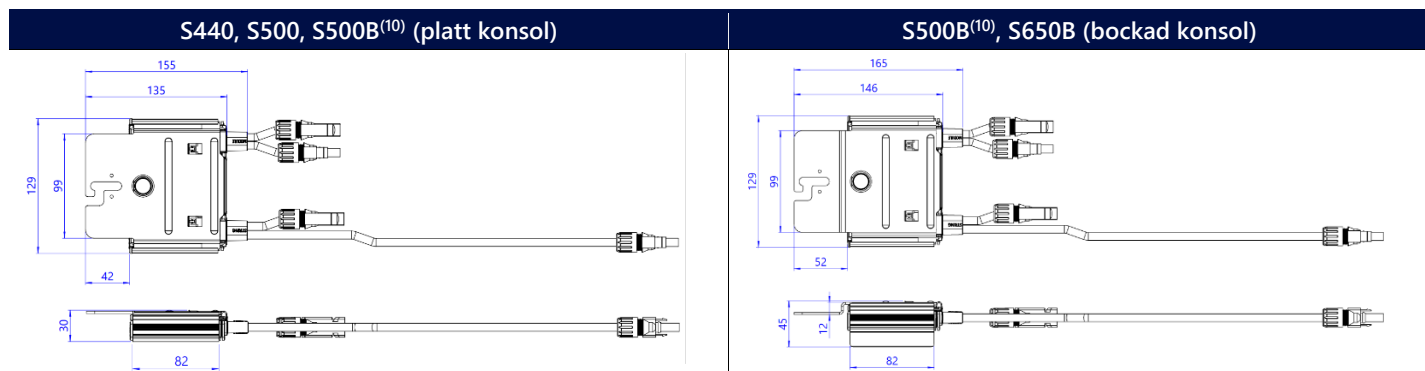
(8) Om växelriktarens nominella AC-effekt är ≤ maximal kontinuerlig effekt per sträng, kommer den maximala anslutna effekten per sträng att kunna uppgå till växelriktarens maximala ingående DC-effekt. Mer information finns i applikationsmeddelandet [Riktlinjer för utformning av enkel sträng](#).

(9) För växelriktare med en nominell AC-effekt på ≥ 8000 W som är anslutna till minst två strängar.

/ Effektoptimerare

För installationer i bostäder

S440 / S500 / S500B / S650B



(10) S500B har antingen en platt eller en böckad konsol. S500B-1GM4M **R** M har en platt konsol och S500B-1GM4M **B** M har en böckad konsol.