

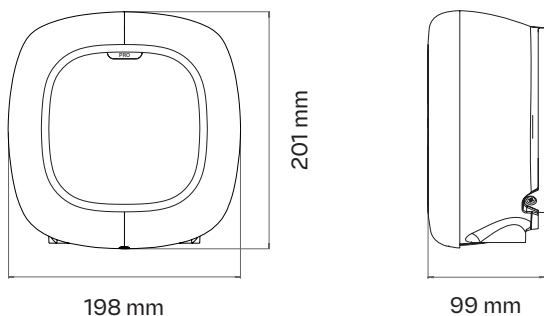
Tekniskt datablad

Allmänna specifikationer

Modell	Pulsar Pro
Färg	Svart/Grå
Kabellängd	5 m/7 m
Laddningsläge (IEC 61851-1)	Läge 3
Mått	198 x 201 x 99 mm
Vikt	1,3 kg (utan kabel)
Drifttemperatur	-30 °C till 50 °C
Förvaringstemperatur	-40 °C till 70 °C
Standarder	CE-, UKCA-, EAC- och RCM-märkning. IEC 61851-1, IEC 61851-21-2, IEC 62196, BS 7671, IEC 60364. RED-direktivet 2014/53/EU och RoHS-direktivet 2011/65/EU
Cybersäkerhet	Sabotagedetektering, säker uppdatering, säker start, säker lagring och krypterad kommunikation

Överensstämmer med Storbritanniens bestämmelserna om smart laddning ¹⁾

Mått



¹⁾ Endast Storbritannien.

²⁾ Enligt lokala bestämmelser

³⁾ Kräver ytterligare en mätare

⁴⁾ 22kW laddare begränsad till 11kW under installationen

Elektriska specifikationer

Laddningseffekt	7,4 kW	11 kW^[4]	22 kW
Märkspänning AC ± 10 %	230 V	400 V	400 V
Märkström	32 A (1P)	16 A (3P)	32 A (3P)
Kontakt (IEC 62196)	Typ 2		
Kabeltjocklek	Upp till 13 mm ²		
Konfigurerbar ström	Från 6 A till märkström		
Märkfrekvens	50 Hz / 60 Hz		
Skyddsklassning	IP55 / IK10		
Överslagskategori	CAT III		
Detektering av restström	DC 6 mA		
RCD	RCD typ A krävs ^[2]		
Intern mätare	Klass A ekvivalent (Fel ≤ 2 %). Fabriksinställd.		
Övriga skyddsanordningar	Extern shunt (tillval) (Bryter kretsen)		

Kommunikation och användargränssnitt

Anslutning	4G, Wi-Fi, Bluetooth
Användaridentifiering	myWallbox-app och portal, RFID
Användargränssnitt	myWallbox-app och portal
Gränssnitt för extern kommunikation	OCPP, API för partner och SDK
Laddarens statusinformation	Halo RGB LED, myWallbox-app och portal
Funktioner som ingår	Scheman, Statistik, låsa/låsa upp/ autolåsa, fjärrkontroll för laddare, Användarhantering, Betala per månad, Betala per laddning, Power Sharing
Extra funktioner	Power Boost, Dynamic Power Sharing, Eco-Smart, Extern MID

HW-kompatibla funktioner NFC

Artikelnummerstruktur

C E
A B D F

Wall Box Chargers S.L.U. Made in Spain
 Paseo Castellana, 95-PLT 28, 28046 Madrid, Spain 2023-06
SN: 123456 **UID: ABCDEFGH**

PN: PPR1-X-X-X-XXX REV X Pulsar Pro
 Input/Output: 230/400VAC, 50/60Hz, 32A, XP+N+PE
 Outdoor use IP55, IK10
 IEC 61439-7
 -30°C to 50°C

	Kod	Definition
A Modell	PPR1	Pulsar Pro
B Kabel	0	5 m
	M	7 m
C Kontakt	2	Typ 2
D Ström	2	7,4 kW
	4	22 kW
E Produktversion	K	Detektering av restström (DC 6 mA) + 4G + RFID
	T	Detektering av restström (DC 6 mA) + jordningsskydd + 4G + RFID
F Anpassad	XXX	Färger