

Leistungsoptimierer Für Hausdachanlagen

S440 / S500 / S500B / S650B



LEISTUNGSOPTIMIERER

PV-Leistungsoptimierung auf Modulebene

- / Speziell für den Einsatz mit SolarEdge Wechselrichtern für Hausdachanlagen entwickelt
- / Erkennt Abnormalitäten am PV-Stecker und beugt so möglichen Sicherheitsrisiken vor*
- / Erweiterte Sicherheit für Installateure, Wartungspersonal und Einsatzkräfte durch Spannungsreduzierung auf Modulebene, konform mit den Anforderungen der VDE AR 2100-712
- / Überrasgender Wirkungsgrad (99,5 %)
- / Vermindert alle Arten von Verlusten durch Modul-Mismatch, von der Fertigungstoleranz bis zur Teilverschattung
- / Schnellere Installation mit vereinfachtem Kabelmanagement und simpler Montage mit nur einer Schraube
- / Flexibles Anlagendesign für maximale Flächennutzung
- / Kompatibel mit bifazialen PV-Modulen

* Funktionalität abhängig von Wechselrichtermodell und Firmwareversion

/ Leistungsoptimierer

Für Hausdachanlagen

S440 / S500 / S500B / S650B

	S440	S500	S500B	S650B	EINHEIT
EINGANG					
DC-Nenneingangsleistung ⁽¹⁾	440 ⁽²⁾	500 ⁽³⁾		650	W
Absolute maximale Eingangsspannung (Voc)	60		125	85	Vdc
MPPT-Betriebsbereich	8 – 60		12,5 – 105	12,5 – 85	Vdc
Max. Kurzschlussstrom (Isc) des angeschlossenen PV-Moduls	14,5 ⁽²⁾	15			Adc
Maximaler Wirkungsgrad			99,5		%
Gewichteter Wirkungsgrad			98,6		%
Überspannungskategorie			II		
AUSGANGSLEISTUNG IM BETRIEB					
Maximaler Ausgangsstrom			15		Adc
Maximale Ausgangsspannung	60		80		Vdc
AUSGANG IM STANDBY (LEISTUNGSOPTIMIERER VOM WECHSELRICHTER GETRENNT ODER SOLAREDEGE WECHSELRICHTER AUS)					
Sicherheitsspannung pro Leistungsoptimierer			1 ± 0,1		Vdc
ERFÜLLTE NORMEN⁽⁴⁾					
EMC	FCC Teil 15 Klasse B, IEC61000-6-2, IEC61000-6-3, CISPR11, EN-55011				
Sicherheit	IEC62109-1 (Sicherheit Klasse II), UL1741				
Material	UL94 V-0, UV-resistent				
RoHS	Ja				
Brandschutz	VDE-AR-E 2100-712:2018-12				
MECHANISCHE SPEZIFIKATIONEN					
Maximale Systemspannung			1000		Vdc
Abmessung (B x H x T)	129 x 155 x 30		129 x 165 x 45		mm
Gewicht	0,72		0,79		kg
Steckverbinder Eingang	MC4 ⁽⁵⁾				
Länge des Eingangskabels	0,1				m
Steckverbinder Ausgang	MC4				
Länge des Ausgangskabels	(+) 2,3, (-) 0,10				m
Betriebstemperaturbereich ⁽⁶⁾	-40 bis +85				°C
Schutzklasse	IP68				
Relative Luftfeuchtigkeit	0 – 100				%

(1) Die STC-Nennleistung des Moduls darf die Nenneingangsleistung des Leistungsoptimierers nicht überschreiten. Eine Modultoleranz von bis zu +5% ist zulässig.

(2) Bei Installationen nach dem 1. April 2024 beträgt die Nenn-Eingangs-Gleichstromleistung für S440 490 W und der maximale Isc des angeschlossenen PV-Moduls 15 A.

(3) Bei Installationen nach dem 1. April 2024 beträgt die Nenn-Eingangs-Gleichstromleistung für S500 und S500B 550 W.

(4) Informationen zur CE-Konformität finden Sie unter [Konformitätserklärung – CE](#).

(5) Für weitere Steckverbindertypen kontaktieren Sie bitte SolarEdge.

(6) Bei Umgebungstemperaturen über +85 °C erfolgt bei S440 und S500 eine Leistungsreduzierung, bei S500B bei Umgebungstemperaturen über +75 °C.

Siehe [Technischer Hinweis zur Temperatur-Leistungsreduzierung](#) für weitere Informationen.

PV-Anlagendesign mit SolarEdge Wechselrichter ⁽⁷⁾		SolarEdge Home Wave Wechselrichter Einphasig	SolarEdge Home Kurzstrang-Wechselrichter Dreiphasig	Dreiphasig für 230/400-V-Netz	Dreiphasig für 277/480-V-Netz	
Minimale Stranglänge (Leistungsoptimierer)	S440, S500	8	9	16	18	
	S500B, S650B	6	8	14		
Maximale Stranglänge (Leistungsoptimierer)		25	20	50		
Maximale Dauerleistung pro Strang		5 700	5 625	11 250	12 750	W
Maximal zulässige verbundene Leistung pro Strang ⁽⁸⁾ (Bei Designs mit mehreren Strängen ist das Maximum nur zulässig, wenn der Unterschied der verbundenen Leistung zwischen den Strängen weniger als 2 000 W beträgt.)		6 800 ⁽⁹⁾	Siehe ⁽⁸⁾	13 500	15 000	W
Parallele Stränge unterschiedlicher Längen oder Ausrichtungen		Ja				

(7) Es ist bei Neuinstallationen im selben Strang nicht zulässig, Leistungsoptimierer der S-Serie und der P-Serie gemischt zu installieren.

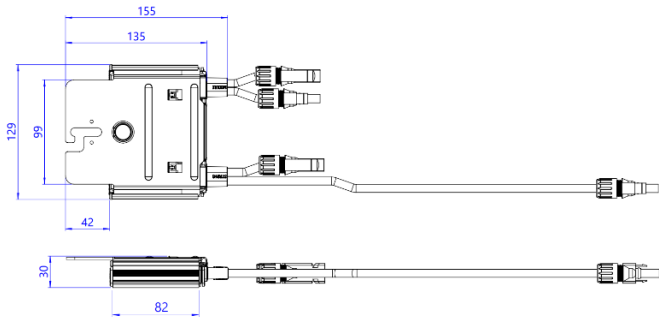
(8) Wenn die AC-Nennleistung des Wechselrichters ≤ der maximalen Dauerleistung pro Strang ist, kann der Strang maximal die DC-Eingangssleistung des Wechselrichters erreichen.

Weitere Infos siehe Anwendungshinweis [Richtlinien zur Einzelstrangauslegung](#).

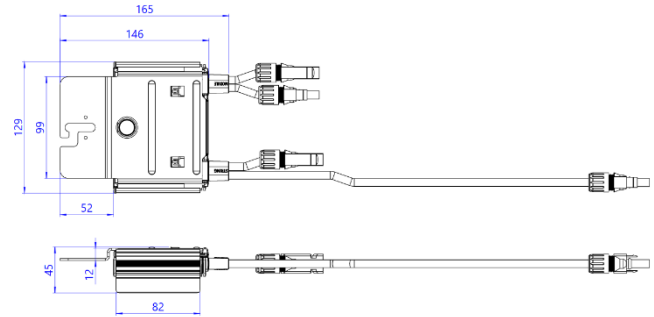
(9) Bei Wechselrichtern mit einer AC-Nennleistung ≥ 8000 W, an die mindestens zwei Stränge angeschlossen sind.

/ Leistungsoptimierer Für Hausdachanlagen S440 / S500 / S500B / S650B

S440, S500, S500B⁽¹⁰⁾ (Flache Montageplatte)



S500B⁽¹⁰⁾, S650B (Abgewinkelte Montageplatte)



(10) Der S500B hat entweder eine flache oder eine abgewinkelte Montageplatte. Der S500B-1GM4MRM hat eine flache Montageplatte und der S500B-1GM4MBM hat eine abgewinkelte Montageplatte.