

### COLLECTEZ, SURVEILLEZ ET GÉREZ LA PRODUCTION DE VOTRE SYSTÈME SOLAIRE AVEC LA PLATEFORME INTELLIGENTE TIGO

Le point d'accès Tigo (Tigo Access Point, TAP) améliore la gestion des données de votre réseau solaire en communiquant sans fil avec les modules intelligents et les dispositifs de modernisation de Tigo. TAP améliore également considérablement la sécurité avec la désactivation au niveau du module.

Associé à un Cloud Connect Advanced (CCA), le TAP offre une visibilité inégalée sur votre installation solaire.

#### VISIBILITÉ

Communiquer directement avec les unités TS4 à l'aide de l'application Tigo SMART sur un appareil mobile pour la mise en service la plus rapide.

#### SÉCURITÉ

Fournir l'état du réseau à TS4 MLPE pour une conformité UL rapide à l'arrêt.

#### FACILITÉ D'INSTALLATION

Flexibilité de conception améliorée et grand compartiment intérieur pour un câblage rapide.



## POINT D'ACCÈS TIGO (TAP)

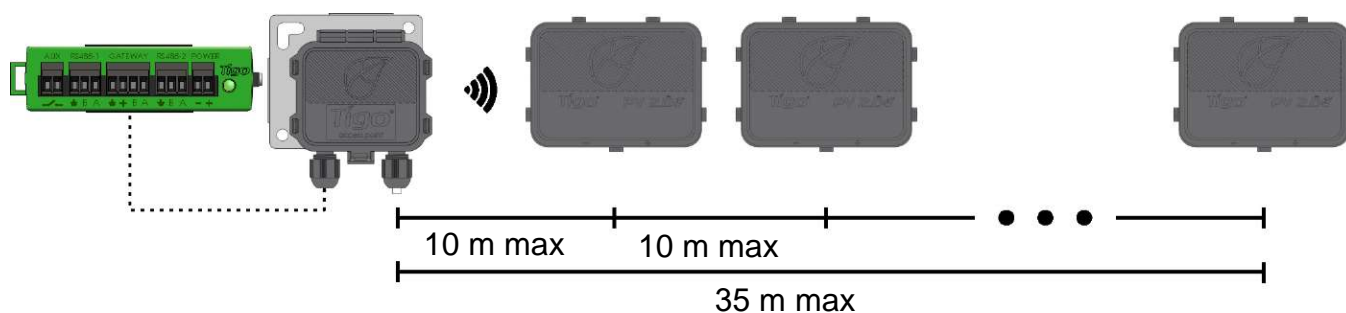
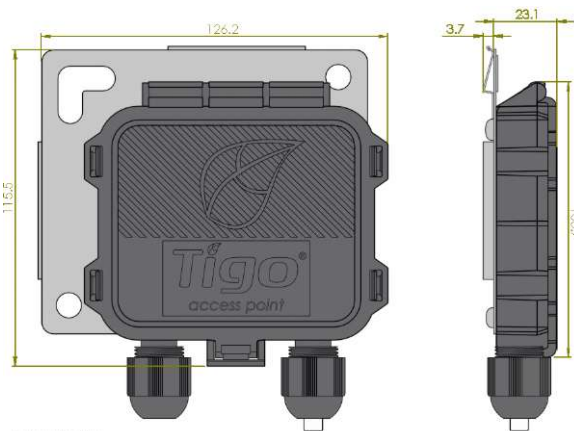
Collecte de données issues de 300 unités TS4

Communication maillée sans fil

Taux d'échantillonnage haute définition

Architecture évolutive

Se monte facilement sur le cadre du module sans outil



### Spécifications électriques

Plage de tension d'entrée : 5 V<sub>CC</sub> - 25 V<sub>CC</sub>

Consommation : 0,5 W en moyenne, pic de 1 W

Type de câble recommandé : RS485, 18-22AWG

### mécaniques

Dimensions : 126,2mm x 130,0mm x 26,8mm (avec support)

Poids : 227 g (0,5 lb)

Plage de température de fonctionnement : -30 °C à +70 °C

Évaluation environnementale : IP68, Type 4R

### Portée et capacité

Distance maximale entre le TAP et le TS4 le plus proche : 10 m (33 pi)

Distance maximale entre le TAP et le TS4 le plus éloigné : 35 m (115 pi)

Chaque TAP prend en charge jusqu'à 300 unités TS4

### Pour plus d'informations sur les produits Tigo :

[www.tigoenergy.com/products](http://www.tigoenergy.com/products)

### Informations commerciales et de

**commande** : [sales@tigoenergy.com](mailto:sales@tigoenergy.com) ou

1.408.402.0802

### Informations techniques :

<http://support.tigoenergy.com>

Pour plus d'informations et pour obtenir de l'aide sur la sélection des produits, utilisez l'outil de conception en ligne de Tigo sur la page [www.tigoenergy.com/design](http://www.tigoenergy.com/design)

