

HERSCHEL MIAMI 2000

Infraroodstralers voor wand- of parasolmontage

INSTALLATIE- EN GEBRUIKERSHANDLEIDING



TECHNISCHE INFORMATIE:

Nominaal vermogen:	2000W bij 220-240V
Verwarmingselement:	low glare hallogeenlamp met lange levensduur
Reflector:	Mirror Aluminium (98% reflectie voorkomt achterwaarts warmteverlies)
Dimensies:	460 x 190 x 75mm
Montagepositie:	Wand, plafond, parasol of staander
Opwarmtijd:	2 seconden
Nuttig golflengtebereik:	0.8µm
Gewicht:	2,2kg
Garantie:	2 jaar (exclusief lamp)
Beschermingsklasse:	IP65

ELECTRISCHE TOESTELLEN:



Afgedankte elektrische toestellen horen niet bij het huisvuil. Recycle a.u.b. waar faciliteiten aanwezig zijn.

BELANGRIJKE MEDEDELING VOOR DE KOPER:

Voordat u het product gaat gebruiken, moet u de geschiktheid van het product voor het beoogde gebruik bepalen. HERSCHEL INFRARED LTD wijst uitdrukkelijk de impliciete garanties en voorwaarden van verkoopbaarheid en geschiktheid voor een bepaald doel af. HERSCHEL INFRARED LTD is in geen geval op basis van enige juridische grondslag, inclusief maar niet beperkt tot contractuele of strikte aansprakelijkheid, verantwoordelijk voor enige directe-, indirecte-, speciale-, incidentele- of gevolgschade door het gebruik van het product.



Het product voldoet aan de essentiële vereisten van Europese veiligheidsnormen laagspanningsdirectieve 2014/35/EC, RoHS 2011/65/EC & Ecodesign 2009/125/EC. Vertaling van origineelhandleiding voor MIAMI 2000 geproduceerd vanaf 07/2019.

BELANGRIJKE VEILIGHEIDSMATREGELEN

LEES DEZE INSTRUCTIES ZORGVULDIG EN BEWAAR VOOR TOEKOMSTIGE REFERENTIE.

Het niet naleven van deze instructies maakt de garantie ongeldig.

Dit toestel kan een bron van mogelijke schokken zijn.

Demonteer alleen om de lamp te vervangen. Geen door de gebruiker te onderhouden onderdelen binnenin.

Bron van mogelijke ontsteking.

WAARSCHUWING

OM RISICO OP BRAND, ELEKTRISCHE SCHOK OF LETSEL TE VERMINDEREN:

1. Dit apparaat moet tijdens installatie- of serviceactiviteiten en bij vervanging worden losgekoppeld van de stroombron.
2. Geprogrammeerde controllers, timers of andere apparaten die de verwarming automatisch aanzetten, mogen ENKEL gebruikt worden indien deze heater op een hoogte van minstens 1,8 m gemonteerd wordt.
3. Gebruik deze heater NIET in de directe omgeving van een bad, douche of zwembad indien gemonteerd op een staander (apart verkrijgbaar).
4. Dek de verwarming NIET af om oververhitting en mogelijk brandgevaar te voorkomen. Dek de verwarming onder alle omstandigheden NIET af met isolatie- of een soortgelijk materiaal.
5. Raak de verwarming NIET aan tijdens gebruik. De Herschel MIAMI stijgt tijdens gebruik tot zeer hoge temperaturen. Laat de heater, nadat deze uitgeschakeld is, volledig afkoelen voordat u deze aanraakt.
6. Gebruik de verwarming NIET als het netsnoer beschadigd is. Deze moet worden vervangen door de fabrikant, zijn distributeur of vergelijkbare gekwalificeerde personen om gevaar te voorkomen.
7. Gebruik de heater NIET om materialen te ontsteken. Gebruik NIET op locaties die benzine, brandbare vloeistoffen of andere vluchtige stoffen bevatten.
8. Deze verwarming mag alleen worden gebruikt voor het verwarmen van mensen buiten of binnen in een niet-afgesloten ruimte. De MIAMI mag niet gebruikt worden door kinderen of personen met verminderde fysieke, zintuiglijke of mentale vermogens, gebrek aan ervaring of kennis, ongeacht of ze instructies hebben gekregen of onder toezicht staan. Kinderen moeten uit de buurt worden gehouden en mogen niet zonder toezicht rond het apparaat worden achtergelaten.
9. Alle gebruikers mogen het apparaat alleen in- of uitschakelen op voorwaarde dat het in de beoogde normale bedrijfsstand geplaatst of geïnstalleerd is en dat ze toezicht of instructies hebben gekregen over het veilige gebruik van het apparaat en de gevaren begrijpen. Kinderen mogen het apparaat niet aansluiten, inschakelen of regelen of gebruikersonderhoud uitvoeren, inclusief schoonmaken.
10. BELANGRIJK: Bij parasolmontage van deze heater mag het niet mogelijk zijn om de heater met een gesloten parasol te laten werken.
11. BELANGRIJK: Zorg ervoor dat de voedingsspanning niet hoger is dan 245 volt.

BEWAAR DEZE INSTRUCTIES.

BESCHERMING TEGEN WATERINDRINGING:

De Herschel MIAMI is volgens een beschermingsklasse IP65 geclassificeerd, waardoor hij buitenshuis kan worden gemonteerd en aan occasionele regen kan worden blootgesteld. Om de levensduur van de heater te verlengen, raden we aan deze op een plaats met bescherming tegen weersinvloeden te installeren. Herschel MIAMI is niet bedoeld voor installatie op locaties die permanent nat of vochtig zijn.

Installatie in potentieel natte of vochtige ruimtes zoals badkamers moet door een gekwalificeerde installateur worden uitgevoerd en moet aan de lokale elektrische veiligheidseisen voldoen. De installatie moet zodanig zijn dat:

- het toestel niet van de armaturen kan loskomen en in een badkuip, douche, zwembad of ander waterreservoir kan vallen;
- schakelaars en andere bedieningselementen niet door een persoon in bad of onder de douche kunnen aangeraakt worden.

Bij twijfel niet installeren. Herschel Infrared Ltd is niet aansprakelijk voor verlies, schade of letsel veroorzaakt door of als gevolg van een onjuiste montage of onjuiste plaatsing van heaters in de buurt van waterbronnen.

Herschel MIAMI is rated to a standard IP65 enabling it to be mounted outdoors and exposed to occasional rainfall. To prolong the life of the heater we recommend installing it where it will be sheltered from the effects of weather. Herschel MIAMI is not intended for installation in locations that are permanently wet or humid.

ELECTRISCHE INFORMATIE:

De installatie mag alleen volgens de nationale voorschriften en door bevoegde personen of een gekwalificeerde elektrovakman worden uitgevoerd. De bedrading moet worden aangesloten in overeenstemming met de relevante nationale elektrische veiligheidsnormen en moet worden geaard. De elektrische voeding naar de unit moet worden verzorgd door aansluiting op een

circuit dat beveiligd is met een zekering of een automaat die geschikt voor de elektrische classificatie van de unit en in overeenstemming met tabel 1 is. De installateur mag een elektrische stekker toevoegen op voorwaarde dat zowel de stekker als het stroomcircuit waarop de stekker moet worden aangesloten in overeenstemming met de vereisten van de verwarming volgens tabel 1 en met de lokale regelgeving zijn. Alle stekkers, stopcontacten en schakelaars die bedoeld zijn voor gebruik buitenshuis, moeten een beschermingsgraad tegen water hebben die even goed of beter is dan de beschermingsgraad van de verwarming (IP65).

Tabel 1. Electriche Specificaties

Model	Nominaal vermogen	Spanning	Stroom	Frequentie	Zekering (Minimaal)
MIAMI 2000	2000W	220-240V	8.7A	50/60Hz	13A

De montagepositie van de unit moet ervoor zorgen dat mechanische schade aan de soepele kabel onwaarschijnlijk is. Elke blootliggende soepele kabel moet naar beneden hangen (niet vastgebonden) en moet voldoende afstand tot de verwarming hebben om verschroeien of beschadiging van de kabel te voorkomen.

Kleurcoderingen gebruikt in de meegeleverde voedingskabel: BRUINE draad moet worden aangesloten op FASE ('L'), de BLAUWE draad op NUL ('N') en de GROEN / GEEL draad op AARDE ('E').

MONTAGEPOSITIE:

De Herschel MIAMI is een kortegolf-infraroodstraler met een sterke warmtestraal die geschikt is voor gebruik in koudere zones of ruimtes die onderhevig kunnen zijn aan lichte wind, waarbij de effectiviteit van de verwarming behouden blijft. Het toestel is ideaal voor montage op parasols en voor gebruik op privé- en horeca terrassen. Bij outdoor gebruik of in andere zones met luchtbeweging / wind, kan de directionele infraroodspreiding met 1/3 tot 1/2 van gepubliceerde cijfers afnemen.

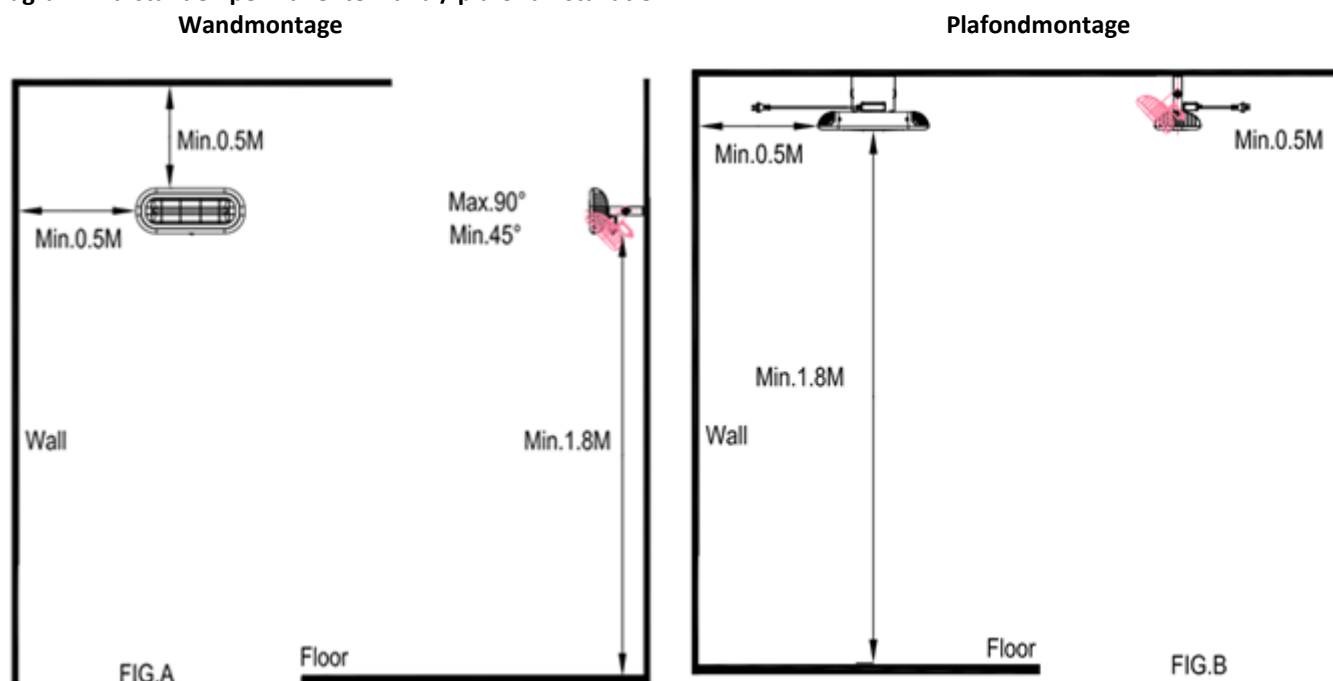
MIAMI heeft verschillende montage mogelijkheden waaronder permanente muur- / plafondmontage met behulp van de meegeleverde beugel, parasolinstallatie met behulp van onze speciaal ontworpen parasolbeugel (apart verkrijgbaar) of vrijstaande installatie op de Herschel staander (apart verkrijgbaar).

Bij alle installaties moet de Herschel MIAMI in een zodanige positie worden geplaatst dat correct en efficiënt gebruik zonder dat hete onderdelen per ongeluk aangeraakt worden, mogelijk maakt. De minimale installatiehoogte van de MIAMI boven de vloer is 1,8 m (71 "). De unit mag in geen geval op minder dan 1,8 m (71 ") van de vloer worden geïnstalleerd. Eventuele tijdelijke of incidentele constructies zoals podia of platforms moeten in overweging worden genomen en dienovereenkomstig worden aangepast.

WAND / PLAFONDMONTAGE:

De MIAMI kan aan de wand of het plafond gemonteerd worden. Volgende afstanden dienen gerespecteerd te worden.

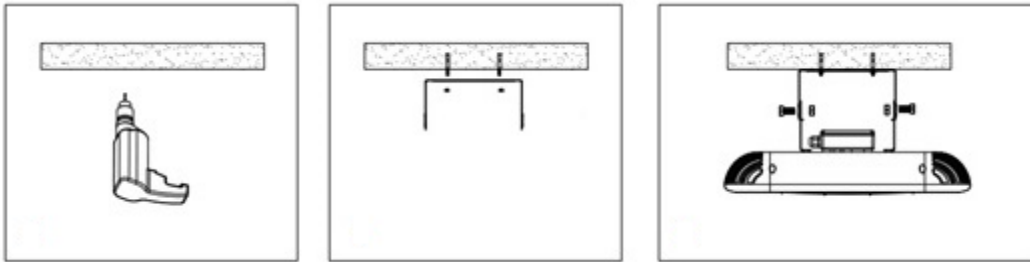
Diagram 1: afstanden permanente wand / plafondinstallatie



Speciaal ontworpen zwenkbeugels voor wand/plafondmontage, die met de heater meegeleverd worden, zorgen voor de correcte afstanden aan de achterkant van de heater.

De zijanten en uiteindes van de heater dienen altijd minstens 500 mm (20") van de dichtstbijzijnde wand-, plafond- of andere structuur verwijderd te zijn.

Diagram 2: beugel wand / plafondinstallatie



Gebruik een potlood om twee montagegaten op de muur / het plafond te markeren met behulp van de lange U-vormige beugel die bij de heater als sjabloon wordt geleverd.

Boor de gaten in de muur /het plafond. Steek de meegeleverde ankerbouten in de gaten. Monteer de lange U-vormige beugel op de draadeinden van de ankerbouten en zet stevig vast met de meegeleverde moeren en veerringen.

Bevestig de twee 'L' vormige beugels op de lange beugel en monteer de verwarming op de twee 'L' vormige beugels.

PARASOLINSTALLATIE:

Diagram 3: beugel parasolinstallatie



De extra parasolbeugel (apart verkrijgbaar) is vereist voor installatie onder een parasol.

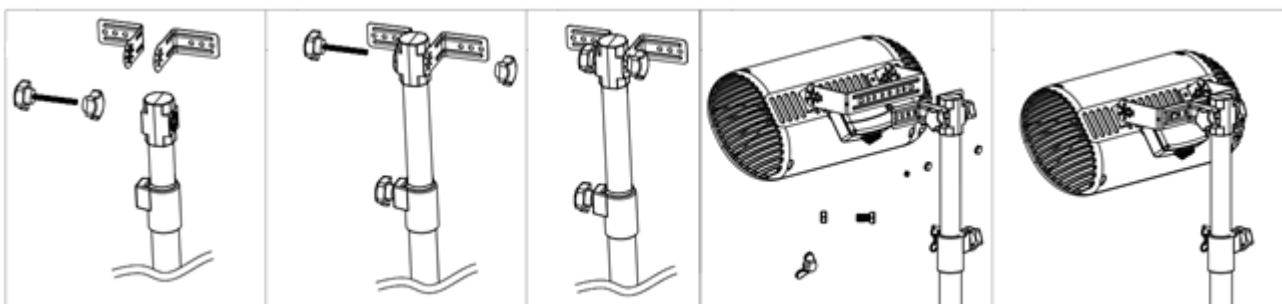
Bevestig het grotere uiteinde van de parasolbeugel aan de achterkant van de heater en gebruik de klem aan het korte uiteinde van de beugel om het toestel aan een rail van de parasol te bevestigen.

U kunt de parasolbeugel ook aan de bij de heater geleverde draaibeugel bevestigen als u de mogelijkheid wilt hebben om de hoek van de heater te veranderen nadat deze op de parasol is geïnstalleerd.

Zorg er bij het monteren van de parasol voor dat al het textiel goed uit de buurt van de heater blijft en dat het niet mogelijk is om de parasol te sluiten als de heater is ingeschakeld.

VRIJSTAANDE INSTALLATIE:

Diagram 4: beugel staanderinstallatie



De Herschel staander voor terrasverwarming (apart verkrijgbaar) is vereist voor vrijstaande installatie.

Bevestig eerst de bij de heater geleverde beugels en maak dan vast op de beugels aan de bovenkant van de staander.

BEHANDELING TIJDENS DE INSTALLATIE:

Wees voorzichtig bij het installeren om te voorkomen dat u de rooster en de zilveren rand aan de voorkant van de heater aanraakt. Zorg ervoor dat u vingerafdrukken van deze onderdelen wegveegt voordat het toestel voor het eerst wordt ingeschakeld, aangezien de oliën in vingerafdrukken kunnen verbranden en een snelle verkleuring van deze onderdelen kunnen veroorzaken.

OPGELET:

- Zorg ervoor dat de netvoeding is UITgeschakeld voordat u met de installatie begint.
- De meegeleverde voedingskabel mag tijdens werking geen contact maken met het bovenoppervlak van de heater.
- De verwarming mag zich niet direct onder een stopcontact bevinden. Elektrische aansluitingen dienen buiten de footprint van het toestel te gebeuren om een accumulatie van warmte te vermijden. Indien de heater op een helling (bv. schuin dak) gemonteerd dient te worden, zorg er dan voor dat de elektrische aansluiting zich beneden het laagste punt van de heater bevindt.
- Balken en spanten mogen niet worden gesneden of gekerfd om het apparaat te installeren.
- Deze heater is niet bedoeld voor installatie in een plafonduitsparing.
- Het identificatielabel en de modelreferentie moeten na installatie zichtbaar zijn.
- De MIAMI mag niet zodanig worden bevestigd dat deze naar een brandbaar materiaal (bijv. hout of PVC binnenbekledingen) of materiaal dat naar de heater geblazen kan worden is gericht of zich daar dichtbij bevindt.
- De vaste bedrading die in aanraking komt met onderdelen met een temperatuur van meer dan 50 ° C moet worden beschermd door bijvoorbeeld ommantelingen met een geschikte temperatuurclassificatie.
- Wees behoedzaam bij gebruik van de staander zodat de heater niet per ongeluk kan worden aangeraakt of omver gestoten of dat de kabel struikelgevaar veroorzaakt.
- Plaats de staander en heater nooit dichtbij een zwembad, vijver of andere waterbron.
- Raak een koude lamp niet aan met uw vingers. Veeg vingerafdrukken altijd af als u per ongeluk de lamp aanraakt. Resten van vingerafdrukken kunnen hot spots op het lampoppervlak veroorzaken en de levensduur van de lamp verkorten.

EERSTE GEBRUIK:

Het apparaat kan geur of damp afgeven bij het eerste gebruik of als de verwarming langere tijd niet is gebruikt. Dit is normaal.

UITGEBREID GEBRUIK:

Na verloop van tijd kan de rooster verkleuren door hoge temperaturen, luchtverontreinigingen en vingerafdrukken.

De keramische coating van de witte MIAMI kan na verloop van tijd verkleuren als gevolg van hitte en luchtvervuiling op de witte afwerking.

Verkleuring heeft geen invloed op de prestaties of veiligheid van de heater en is geen voorwaarde voor vervanging onder garantie.

ONDERHOUD DOOR DE GEBRUIKER:

Vermijd om de rooster en zilveren rand aan de voorzijde van het toestel aan te raken en verwijder zeker vingerafdrukken op deze onderdelen. De heater kan worden afgeveegd met een zachte, vochtige doek. Gebruik geen schurende schoonmaakmiddelen om het apparaat schoon te maken. In maritieme omgevingen kan het apparaat voorzichtig met schoon water worden besproeid met de STROOM UITGESCHAKELD en volledig afgekoeld. Gebruik GEEN alcohol, benzine, schuurmiddelen, meubelpoets of ruwe borstels om de MIAMI schoon te maken. Dit zal het oppervlak van de heater aantasten.

Na het reinigen is het raadzaam de heater 10 - 20 minuten op te warmen om de unit te drogen en vlekken te voorkomen. De lamp die in de Herschel MIAMI wordt gebruikt heeft een lange levensduur. Het vervangen van de lamp mag alleen door voldoende gekwalificeerd personeel worden uitgevoerd.

VERWIJDERING:

Deze heater is een elektrisch product en mag niet als huishoudelijk afval worden afgevoerd. Een hoog percentage van de heater is recyclebaar. Behandel het als elektrisch afval en recycle het in overeenstemming met de lokale regelgeving.

NALEVING VAN DE ECODESIGN RICHTLIJN 2009/125 / EC:

De EcoDesign wetgeving is niet van toepassing op MIAMI 2000 bij gebruik buitenshuis of voor verwarming binnenshuis in een niet-afgesloten ruimte waar de verwarming niet bedoeld is om een constante temperatuur te handhaven. Als de MIAMI bedoeld is voor gebruik binnenshuis om een constante temperatuur te handhaven, moet een Herschel iQ-controller worden gebruikt om het apparaat te bedienen. Herschel is niet verantwoordelijk voor enige overtreding van de EcoDesign wetgeving waarbij de MIAMI wordt gebruikt om binnenshuis een constante temperatuur te handhaven zonder gebruik te maken van een Herschel iQ-besturing.

GARANTIE:



Registreer uw product hier:

<https://www.herschel-infrarood.nl/klantenservice/garantie-registratie/>

De Herschel MIAMI garantie is geldig voor storingen als gevolg van defecte materialen of gebrekkig vakmanschap gedurende 24 maanden vanaf de datum van aankoop exclusief de lamp. In het onwaarschijnlijke geval dat het apparaat binnen deze tijd defect raakt, moet het apparaat voor reparatie of vervanging aan de leverancier worden geretourneerd. De garantie is ongeldig als de juiste installatie-instructies zoals vermeld in deze handleiding niet werden nageleefd. Raadpleeg het garantiebeleid van Herschel Infrared Ltd voor alle details.

Zie <https://www.herschel-infrarood.nl>.

Noteer hier uw serienummer voor toekomstige referentie: