

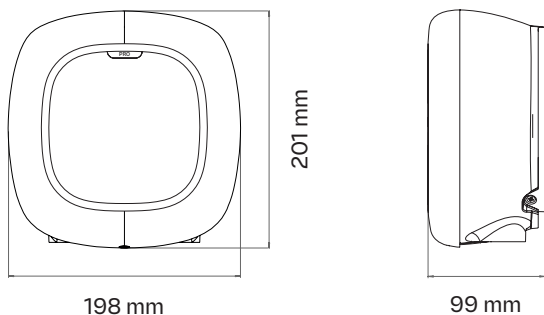
Technisches Datenblatt

Allgemeine Spezifikationen

Modell	Pulsar Plus
Farbe	Schwarz/Grau
Kabellänge	5 m/7 m
Lademodus (IEC 61851-1)	Modus 3
Abmessungen	198 x 201 x 99 mm
Gewicht	1,3 kg (ohne Kabel)
Betriebstemperatur	-30 °C bis 50 °C
Aufbewahrungstemperatur	-40 °C bis 70 °C
Normen	CE-, UKCA-, EAC- und RCM-Zeichen. IEC 61851-1, IEC 61851-21-2, IEC 62196, BS 7671, IEC 60364. RED-Richtlinie 2014/53/EU und RoHS-Richtlinie 2011/65/EU
Cybersicherheit	Manipulationserkennung, sicheres Update, sicherer Start, sichere Speicherung und verschlüsselte Kommunikation

Entspricht den britischen Verordnungen für intelligentes Laden ⁽¹⁾

Abmessungen



⁽¹⁾Nur Großbritannien

⁽²⁾Gemäß den örtlichen Vorschriften

⁽³⁾Zusätzlicher Zähler erforderlich

⁽⁴⁾22 kW Ladegerät bei der Installation auf 11 kW begrenzt

Elektrische Spezifikationen

Ladeleistung	7,4 kW	11 kW⁽⁴⁾	22 kW
Nennspannung AC ±10 %	230 V	400 V	400 V
Nennstrom	32 A (1P)	16 A (3P)	32 A (3P)
Steckertyp (IEC 62196)	Typ 2		
Kabelbreite	Bis zu 13 mm ²		
Konfigurierbarer Strom	Von 6 A bis Nennstrom		
Nennfrequenz	50 Hz / 60 Hz		
Schutzklasse	IP55 / IK10		
Überspannungsfestigkeit	CAT III		
Fehlerstromerkennung	DC 6 mA		
RCD	RCD Typ A ist erforderlich ⁽²⁾		
Interner Zähler	Äquivalent Klasse A (Fehler ≤ 2 %). Werkseitig kalibriert		
Zusätzlicher Schutz	Optionaler externer Shunt (Schweißen abgeschaltet)		

Kommunikation und Benutzerschnittstelle

Verbindung	4G, Wi-Fi, Bluetooth
Benutzererkennung	myWallbox App und Portal, RFID
Benutzeroberfläche	myWallbox App und Portal
Externe Kommunikationsschnittstelle	OCPP, Partner API und SDK
Statusinformationen des Ladegeräts	RGB-LED-Anzeige, myWallbox App und Portal
Enthaltene Funktionen	Zeitpläne, Statistiken, Sperren/Entriegeln/ Automatiksperrern, Fernbedienung für das Ladegerät, Benutzerverwaltung, Monatliche Zahlungsweise, Pay per Charge, Power Sharing
Zusätzliche Funktionen	Power Boost, Dynamic Power Sharing, Eco-Smart, Externes MID
HW-gerüstete Merkmale	NFC

Aufbau der Teilenummer

CE
A B D F

Wall Box Chargers S.L.U. Made in Spain
 Paseo Castellana, 95-PLT 28, 28046 Madrid, Spain 2023-06

SN: 123456 **UID: ABCDEFGH**

PN: PPR1-X-X-X-XXX REV X Pulsar Pro
 Input/Output: 230/400VAC, 50/60Hz, 32A, XP+N+PE
 Outdoor use IP55, IK10
 IEC 61439-7
 -30°C to 50°C

	Code	Definition
A Modell	PPR1	Pulsar Plus
B Kabel	0 M	5 m 7 m
C Steckverbinder	2	Typ 2
D Strom	2 4	7,4 kW 22 kW
E Produktversion	K T	Fehlerstromerkennung (DC 6 mA) + 4G + RFID Fehlerstromerkennung (DC 6 mA) + Erdungsschutz + 4G + RFID
F Benutzerdefiniert	XXX	Farben