

IQ Battery 5P with FlexPhase

Die IQ Battery 5P with FlexPhase ist ein leistungsstarkes, zuverlässiges, einfaches und sicheres All-in-One AC-gekoppeltes System. Die Batterie kann flexibel sowohl in Einphasen- als auch in Dreiphasen-Anwendungen eingesetzt werden. Sie bietet eine gesamte nutzbare Energiekapazität von 5,0 kWh und umfasst sechs eingebettete IQ8T-BAT Microinverters, die bis zu 3,84 kVA Dauerleistung in Einphasenkonfiguration und 1,28 kVA Dauerleistung pro Phase in Dreiphasenkonfiguration liefern.



Wichtige Spezifikationen	Einphasig	Dreiphasig
Nennscheinleistung (kontinuierlich)	3,84 kVA	3,84 kVA (1,28 kVA pro Phase)
Nennstrom	16,7 A	16,7 A (5,56 A pro Phase)
AC-Nennspannung	230 V _{L-N}	230 V _{L-N} , 400 V _{L-L}
Nennfrequenz	50 Hz	
Nutzbare Kapazität	5,0 kWh	
Umgebungstemperaturbereich beim	-20°C to 55°C	
Chemie	Lithiumeisenphosphat (LFP)	
Montage	Wandmontage/Sockelmontage	

Leistungsstark

- Bis zu 3,84 kVA Dauerleistung und 7,68 kVA Spitzenleistung (Ersatzstrom-Funktion)
- Enthält sechs IQ8T-BAT Microinverters

Zuverlässig

- 15 Jahre beschränkte Garantie
- Passive Kühlung ohne bewegliche Teile oder Lüftung
- Verdrahtete Steuerkommunikation
- Soft- und Firmware fernaktualisiert

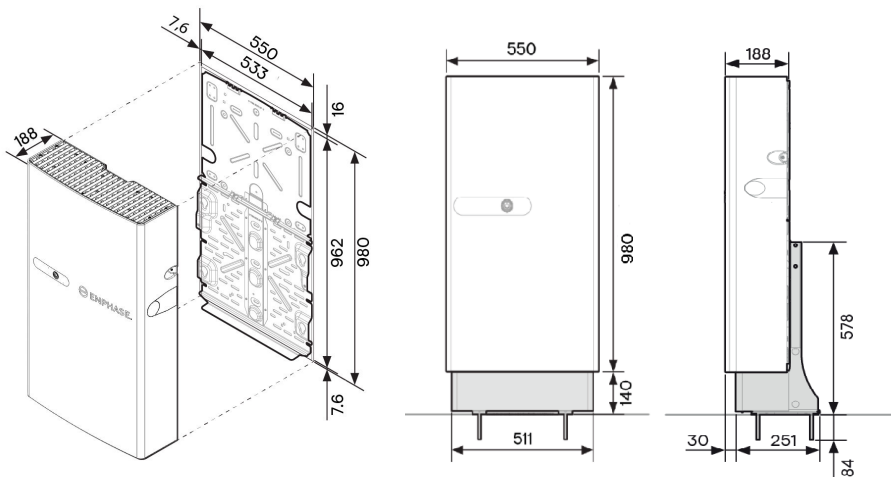
Einfach

- Integriertes AC-gekoppeltes Batteriesystem
- Schnelle Installation und Inbetriebnahme
- KI Optimierung und Eigenverbrauch
- Vollständige Ersatzstrom-Energieversorgung
- Fernmonitoring mit Enphase App
- Austauschbare Komponenten

Sicher

- Bewertet nach dem höchsten Industriestandard für Batteriesicherheit
- Verwendet Lithium-Eisen-Phosphat (LFP) für Sicherheit und Langlebigkeit

Abmessungen in mm



Wandbefestigung

Bodenmontiert mit Sockel

Produkt details	IQ Battery 5P with FlexPhase	
Bestellnummer	IQBATTERY-5P-3P-INT	
Beschreibung	Die IQ Battery 5P with FlexPhase ist eine AC-gekoppelte Batterie (konfigurierbar für Einphasen- und Dreiphasenbetrieb) ¹ mit integrierten IQ8T-BAT Microinverter und einem Batteriemanagementsystem (BMS) mit Batteriecontroller	
Ausgang	Einphasig	Dreiphasig
Nennscheinleistung (kontinuierlich) (kVA)	3,84 kVA (für Österreich und die Schweiz: 3,68 kVA) ²	3,84 kVA (1,28 kVA pro Phase)
Nennstrom	16,7 A (für Österreich und die Schweiz: 16 A) ³	16,7 A (5,56 A pro Phase)
Spitzenstrom (3 Sekunden, 10 Sekunden) ⁴	33.4 A, 26.7 A	33.4 A (11.13 A pro Phase), 26.7 A (8.9 A pro Phase)
AC-Nennspannung	230 V _{L-N}	230 V _{L-N} , 400 V _{L-L}
AC-Spannungsbereich	213 V _{L-N} -253 V _{L-N}	213 V _{L-N} -253 V _{L-N} (pro Phase)
Nennfrequenz (Hz)	50 Hz	
Frequenzbereich	47,5 Hz-51,5 Hz	
Leistungsfaktor, netzgebunden	0,8 voreilend ... 0,8 nacheilend	
Leistungsfaktor, Backup	1,0 voreilend ... 1,0 nacheilend	
AC-Gesamtwirkungsgrad ⁵	90%	
Betriebsmodi	Eigenverbrauch, Vollbackup ⁶ , AI-Optimierung ⁷	
Batteriemodul		
Nutzbare Kapazität ⁸	5,0 kWh	
DC-Gesamtwirkungsgrad ⁹	96%	
DC-Nennspannung	76,8 V	
Umgebungstemperaturbereich beim Laden ¹⁰	-20°C bis 50°C	
Umgebungstemperaturbereich beim Entladen ¹¹	-20°C bis 55°C	
Chemie	Lithiumeisenphosphat (LFP)	
Mechanische daten		
Abmessungen (H × B × T)	980 mm × 550 mm × 188 mm	
Hebengewicht	69,5 kg	
Gesamtinstallationsgewicht	82,95 kg	
IP-Bewertung - IQ Battery	IP55	
IP-Bewertung - IQ8T-BAT Microinverter	IP67	

¹ Die werkseitige Standardkonfiguration ist auf einphasig eingestellt. Um zu einer dreiphasigen Konfiguration zu wechseln, lesen Sie die Anweisungen in der Schnellinstallationsanleitung (QIG).

² In Übereinstimmung mit den örtlichen Vorschriften ist die Dauerscheinleistung bei einphasiger Konfiguration für Österreich und die Schweiz auf 3,68 kVA begrenzt.

³ Der Nennausgangsstrom bei einphasiger Konfiguration beträgt 16 A für Österreich und die Schweiz.

⁴ Während des Sicherungsvorgangs.

⁵ Wechselstrom zur Batterie zu Wechselstrom bei 50% Nennleistung bei 25°C (zu Beginn der Lebensdauer). Der tatsächliche Wirkungsgrad kann je nach Umgebungstemperaturen, Lastmustern und anderen externen Faktoren variieren.

⁶ IQ System Controller 3 INT ist für den Backup-Betrieb erforderlich.

⁷ Nur in Deutschland erhältlich.

⁸ Die nutzbare Kapazität der Batterie unterstützt Lasten, schaltet die PV-Anlage ein (wenn sie netzunabhängig ist) und ist für den normalen täglichen Betrieb geeignet. Die nutzbare Kapazität umfasst eine sicherheitskritische Grenze von 2%, die das Vermögen des Kunden im Falle eines lang anhaltenden Netzausfalls schützt. Eine zusätzliche Kapazität von 3% wird für die elektronische Versorgung der Batterie während der Nacht aufrechterhalten. Siehe <https://enphase.com/en-gb/download/iq-battery-5p-usable-capacity-tech-brief> für weitere Informationen.

⁹ Am Anfang des Lebens.

¹⁰ Eine Verringerung der Ladeleistung tritt bei Temperaturen unter 15°C und über 45°C auf.

¹¹ Eine Verringerung der Entladeleistung tritt bei Temperaturen unter 5°C und über 50°C auf.

Mechanische daten	
Kühlung	Natürliche Konvektion
Höhenlage	<2500 m
Montage	Wandmontage (inklusive) oder Sockelmontage (verkauft erhältlich)
Einbauort	Innen/Außen
Kommunikationsschnittstellen	
Kommunikation	Kabelgebundene Steuerkommunikation
Überwachung	Enphase Installer Platform, Enphase App, und API-Integration
Standards (anhängig)	
Netzkonformität	VDE AR-N 4105:2018, TOR Erzeuger Typ A V1.2 2022, NA/EEA-NE7-CH 2020, EN 50549-1:2019
EMI	EN 55011, EN 55032, EN 61000-6-2, EN 61000-6-3, EN 61000-3-2, EN 61000-3-3
Sicherheit	UN 38.3, EN IEC 62109-1 & 2, EN 62040-1, EN 62909-1:2019, IEC 62619
EG-Konformitätserklärung ¹²	Richtlinie zur elektromagnetischen Verträglichkeit (EMV) 2014/30/EU, Niederspannungsrichtlinie (LVD) 2014/35/EU, EU-Batterieverordnung 2023/1542 Richtlinie 2024/232/EU + 2015/863/EU + 2011/65/EU zur Beschränkung gefährlicher Stoffe (RoHS)
Kennzeichnung der Produkte	CE
Eingeschränkte garantie	
Eingeschränkte Garantie	>60% Kapazität, bis zu 15 Jahre oder 6000 Zyklen ¹³
Lieferumfang (Artikelnummer: IQBATTERY-5P-3P-INT)	
IQ Battery 5P with FlexPhase	Basiseinheit der IQ Battery 5P mit sechs integrierten IQ8T-BAT Microinverter
Abdeckung für ID und Kabelschächte	ID-Abdeckung der IQ Battery zusammen mit vier Kabelschachtdeckungen, je zwei für die linke und rechte Seite der Einheit
Unterer Montagehalter und obere Wärmeschutzplatte	Unterer Montagehalter zur Montage der Batterieeinheit an der Wand und eine obere Wärmeschutzplatte
M5 Halteschrauben	Zwei M5 Halteschrauben zur Sicherung der Batterieeinheit am unteren Montagehalter
M4 Erdungsschrauben	Zwei M4 Erdungsschrauben zur Sicherung der oberen Wärmeschutzplatte am unteren Montagehalter
M5 ID-Abdeckung Erdungsschrauben	Zwei M5 Erdungsschrauben für die ID-Abdeckung zur Befestigung der ID-Abdeckung an der Batterie-Basiseinheit
Kabelbinder	Sechs Kabelbinder zur Sicherung der Kabel an der Einheit
Steuerungsanschluss (CTRL)	Ein vorinstallierter und ein zusätzlicher STRG-Anschluss ohne Abschlusswiderstand für die STRG-Verkabelung
Steuerungsanschluss (STRG) mit Widerstand	Ein vorinstallierter und ein zusätzlicher STRG-Anschluss mit Abschlusswiderstand für die STRG-Verkabelung
Schnellinstallationsanleitung (QIG)	Installationsanleitung für IQ Battery 5P with FlexPhase
Steuerungsanschluss (STRG) Schirm	Ein vorinstallierter und ein zusätzlicher STRG-Schirmanschluss für die STRG-Verkabelung
Bohrschablone	Eine Bohrschablone zum Markieren der Bohrstellen auf der Montagefläche

¹² Der vollständige Text der EU-Konformitätserklärung (DoC) ist verfügbar unter <https://enphase.com/de-de>.

¹³ Je nachdem, was zuerst eintritt. Es gelten Beschränkungen. Den vollständigen Wortlaut der Garantie finden Sie unter <https://enphase.com/installers/resources/warranty>.

Zubehör und ersatzteile	
IQBATTERY-5P-3P-INT-RMA	Enphase IQ Battery 5P Batteriespeicher für Ersatz im Innen-/Außenbereich (INT)
B305-CX-0550-O	Nur IQ Battery 5P Abdeckung (beinhaltet eine ID-Abdeckung)
B305-CP-0140-O	Nur IQ Battery 5P Kabelschachtplatten (beinhaltet vier Kabelschachtabdeckungen, je zwei für die linke und rechte Seite der Einheit)
B05-WB-0543-O	Nur IQ Battery 5P Wandhalterung (beinhaltet eine Wandhalterung und eine obere Wärmeschutzplatte)
B05-PM-0550-O	IQ Battery 5P Sockelmontage
IQBATTERY-HNDL-5	Ein Satz IQ Battery 5P Tragegriffe (beinhaltet einen linken und einen rechten Tragegriff)
B305-ACFB-200-O	Nur IQ Battery 5P AC-Filterplatine (beinhaltet AC-Filterplatinen-PCBAs).
B305-BMSIA-0490-O	Nur IQ Battery 5P BMS-Platine (beinhaltet eine BMS-Platine PCBA von INT)
B305-IICS-0524-O	Nur interner Steuerschalter der IQ Battery 5P. Beinhaltet einen intern vorinstallierten Steuerschalter auf der Verdrahtungsabdeckung der IQ Battery 5P (INT)
B305-CANBI-042-O	Nur IQ Battery 5P Steuerkommunikationsplatine (beinhaltet eine Steuerkommunikations-PCBA)
IQ8T-BAT-RMA	Enphase IQ8T-BAT Microinverter für IQ Battery 5P with FlexPhase
B305-TBL-077-O	IQ Battery 5P Anschlussklemme
B305-TBN-077-O	IQ Battery 5P Neutral-Klemme
B305-TBG-077-O	IQ Battery 5P Erdungsklemme
B305-FUSE-0005-O	Sicherung der IQ Battery 5P
B305-TBJ-085-O	Jumper der IQ Battery 5P

Kompatibilität	
IQ Combiner 2 EU 3P	X-I Q-EURO-230-3P-4-2
IQ Gateway Metered	ENV-S-WM-230 und ENV-S-EM-230
IQ Relay (einphasig und dreiphasig)	Q-RELAY-1P-INT und Q-RELAY-3P-INT
Communications Kit 2 INT (für netzgekoppelten Betrieb)	COMMS-KIT-INT-02
IQ System Controller 3 INT (für den Backup-Betrieb)	SC100G-M230ROW
Solarwechselrichter	IQ7, IQ8 Series Microinverter, Wechselrichter für PV-Strings von Drittanbietern ¹⁴

Hinweis für produkte von drittanbietern:

Jeder Dritthersteller oder Importeur von Produkten, die zur Installation oder Inbetriebnahme von Enphase-Produkten verwendet werden, muss die anwendbaren EU-Richtlinien und Anforderungen im EWR (Europäischer Wirtschaftsraum) erfüllen. Es liegt in der Verantwortung des Installateurs, zu bestätigen, dass alle diese Produkte korrekt gekennzeichnet sind und die erforderlichen konformen Unterstützungsdokumentationen haben.

Hersteller: Enphase Energy Inc., 47281 Bayside Pkwy., Fremont, CA, 94538, United States of America, PH: +1 (707) 763-4784

Importeur: Enphase Energy NL B.V., Het Zuiderkruis 65, 5215MV, 's-Hertogenbosch, The Netherlands, PH: +31 73 3035859

Zusammengebaut in China

¹⁴ Weitere Informationen zur Verwendung von PV-Stringwechselrichtern von Drittanbietern mit IQ System Controller 3 INT in Backup-Systemen finden Sie im Systemplanungshandbuch.

Components of the Enphase Energy System



IQ System Controller 3 INT

Der IQ System Controller ist ein integriertes Gehäuse, das alle Komponenten enthält, die für den Backup-Betrieb bei Stromausfall notwendig sind.



IQ Microinverter

IQ Series Microinverter bringen mehr Leistung auf weniger Raum als andere Photovoltaikanlagen für Dächer und machen die Solarenergie auf Dächern produktiver, zuverlässiger, intelligenter und sicherer.



IQ Combiner 2 EU 3P

Der IQ Combiner 2 EU 3P ist eine vorkonfigurierte Plug-and-Play- Lösung mit IQ Gateway Metered, IQ Relays, Communications Kit 2, Leitungsschutzschaltern und FI-Schutzschalter.



Zubehör für IQ Battery 5P with FlexPhase

Die Tragegriffe sind wiederverwendbar und erleichtern den Installationsprozess. Der Sockel ermöglicht die Bodenmontage der Batterie.

Versionsverlauf

Version	Datum	Beschreibung
DSH-00511-2.0	Oktober 2024	Fußnoten und redaktionelle Aktualisierungen hinzugefügt.
DSH-00511-1.0	Juni 2024	Vorläufige Freigabe.