

Power Optimizer

Voor residentiële installaties

S440, S500, S500B, S650B



POWER OPTIMIZER

Vermogensoptimalisatie op paneelniveau

- / Speciaal ontworpen voor gebruik met residentiële SolarEdge-omvormers
- / Detecteert afwijkende temperaturen van de aangesloten PV-connectoren, waardoor potentiële veiligheidsproblemen worden voorkomen*
- / Spanningsafschakeling op paneelniveau voor de veiligheid van installateurs en brandweer
- / Superieur rendement (99,5%)
- / Voorkomt elk verlies dat ontstaat door 'mismatch', variërend van producttoleranties tot schaduwvorming
- / Snellere installatie met vereenvoudigd kabelbeheer. Eenvoudige montage met één enkele bout
- / Flexibel systeemontwerp voor maximale benutting van de beschikbare oppervlakte
- / Compatibel met bi-facial zonnepanelen

* Functionaliteit afhankelijk van omvormermodel en firmwareversie

/ Power Optimizer

Voor residentiële installaties

S440, S500, S500B, S650B

	S440	S500	S500B	S650B	EENHEID
INGANG					
Nominaal DC-ingangsvermogen ⁽¹⁾	440 ⁽²⁾	500 ⁽³⁾		650	W
Absolute maximale ingangsspanning (Voc bij laagste temperatuur)	60		125	85	Vdc
MPPT-werkbereik	8 - 60		12,5 - 105	12,5 - 85	Vdc
Maximale kortsluitstroom (Isc)	14,5 ⁽²⁾	15			Adc
Maximale efficiëntie	99.5				%
Gewogen efficiëntie	98.6				%
Overspanningscategorie	II				
UITGANG TIJDENS BEDRIJF					
Maximale uitgangsstroom	15				Adc
Maximale uitgangsspanning	60		80		Vdc
UITGANG TIJDENS STAND-BY (POWER OPTIMIZER LOSGEKOPPELD VAN OMFORMER OF OMFORMER IS UIT)					
Veilige uitgangsspanning per power optimizer	1 ± 0,1				Vdc
NALEVING VAN NORMEN⁽⁴⁾					
EMC	FCC Deel 15 Klasse B, IEC61000-6-2, IEC61000-6-3, CISPR11, EN-55011				
Veiligheid	IEC62109-1 (veiligheidsklasse II), UL1741				
Materiaal	UL94 V-0, UV-bestendig				
RoHS	Ja				
Brandveiligheid	VDE-AR-E 2100-712:2018-12				
INSTALLATIESPECIFICATIES					
Maximaal toegestane systeemspanning	1000				Vdc
Afmetingen (b x l x h)	129 x 155 x 30		129 x 165 x 45		mm
Gewicht	720		790		gr
Ingangsconnector	MC4 ⁽⁵⁾				
Lengte ingangskabel	0.1				m
Uitgangsconnector	MC4 Stäubli				
Lengte uitgangskabel	(+) 2.3, (-) 0.10				m
Bedrijfstemperatuur ⁽⁶⁾	-40 tot +85				°C
Beschermingsklasse	IP68				
Relatieve vochtigheid	0 – 100				%

(1) Het nominale vermogen van het zonnepaneel bij STC zal het optimizer 'Nominaal DC-ingangsvermogen' niet overschrijden. Modules met maximaal +5% vermogenstolerantie zijn toegestaan.

(2) Bij installaties na 1 april 2024 is 490W het nominale DC-ingangsvermogen van de S440, en 15A de maximale Isc van aangesloten PV-panels.

(3) Bij installaties na 1 april 2024 is 550W het nominale DC-ingangsvermogen van de S500 en de S500B.

(4) Voor details over CE-conformiteit, zie [Conformiteitsverklaring – CE](#).

(5) Voor andere soorten connectoren raadpleegt u SolarEdge.

(6) Vermogensreductie wordt toegepast bij omgevingstemperaturen boven +85°C bij de S440 en de S500, en bij de S500B bij omgevingstemperaturen boven +75°C. Voor meer informatie, raadpleeg de toepassingsnotitie [Power Optimizers temperatuur-derating](#).

PV-systeemontwerp met behulp van een omvormer van SolarEdge ⁽⁷⁾		SolarEdge Home Wave-omvormer 1-Fase	SolarEdge Home 3-Fase (voor korte strings)	3-Fase voor het 230/400V net	3-Fase voor het 277/480V net	
Minimale stringlengte (power optimizers)	S440, S500	8	9	16	18	
	S500B, S650B	6	8	14		
Maximale stringlengte (power optimizers)		25	20	50		
Maximaal constant vermogen per string		5700	5625	11.250	12.750	W
Maximaal toegestaan aangesloten vermogen per string ⁽⁸⁾ (Bij ontwerpen met meerdere strings is het maximum alleen toegestaan als het verschil in aangesloten vermogen tussen de strings 2.000W of minder bedraagt)		6800 ⁽⁹⁾	Zie ⁽⁸⁾	13.500	15.000	W
Parallele reeksen van verschillende lengtes of oriëntaties		Ja				

(7) Het is niet toegestaan om S-series en P-series Power Optimizers te combineren in nieuwe installaties in dezelfde string.

(8) Als het nominale AC-vermogen van de omvormer ≤ het maximale continue vermogen per string is, kan het maximale aangesloten vermogen per string het maximale DC-ingangsvermogen van de omvormer bereiken. Voor meer informatie, raadpleeg de toepassingsnotitie [Richtlijnen voor enkele string-design](#).

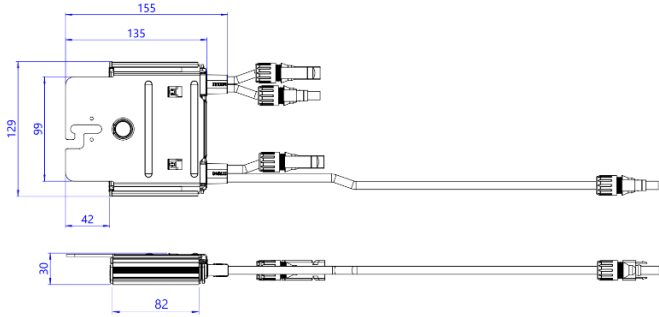
(9) Voor omvormers met een nominaal AC-vermogen ≥ 8000 W die zijn aangesloten op minstens twee strings.

/ Power Optimizer

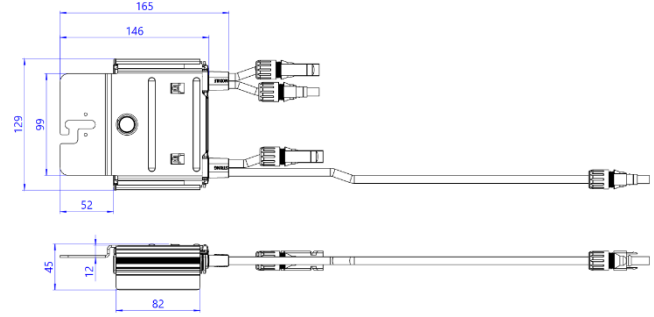
Voor residentiële installaties

S440, S500, S500B, S650B

S440, S500, S500B⁽¹⁰⁾ (standaard beugel)



S500B⁽¹⁰⁾, S650B (gebogen beugel)



(10) De S500B heeft een standaard of een gebogen beugel. S500B-1GM4MRM heeft een standaard beugel en S500B-1GM4MBM heeft een gebogen beugel.