



ARTIKELNUMMER	NENN-LEISTUNG	VOLT	MAßE	STROM	GEWICHT	BEHEIZTE FLÄCHE	
						Innen	Außen
M-HAWAII-2000	2000W	220-240V	50 x 25 cm	9A	3.5kg	6-12m ²	4-7m ²

MERKMALE UND VORTEILE

Der Herschel HAWAII ist ein leistungsstarkes, hängendes Heizgerät zur Beheizung von Außenbereichen unter einem Vordach oder einer Überdachung. Der 2000-W-Infrarotstrahler Hawaii eignet sich sowohl für gewerbliche als auch private Außenbereiche und ist ein mittelwelliger, warm glühender Heizer, der sofortige, effektive Wärme für kältere Bereiche erzeugt. Hawaii enthält die langlebige Kohlefaser-Mittelwellen-Heizlampe von Herschel, die ein sehr angenehmes Maß an Wärme und tiefes, blendfreies orangefarbenes Licht erzeugt.

Die an der Decke montierte Hawaii hat ein stilvolles, kreisförmiges Design, das ideal ist, um eine fokussierte Wärmeabdeckung von 360° zu gewährleisten. Sie wird mit einem Aufhängekettsatz für die Befestigung an einem Schutzdach/Decke geliefert. Hawaii kann über die Fernbedienung (mitgeliefert) ein- oder ausgeschaltet werden, oder die Fernbedienung kann umgangen und die Heizung direkt über ein alternatives Steuerungssystem gesteuert werden.

Der Hawaii kann auch in Innenräumen in Gartenräumen, Pavillons und öffentlichen Hallen und Restaurants eingesetzt werden.



Heizelement: Warmglühende Kohlefaden-Heizlampe mit langer Lebensdauer

Gehäuse: Fließgepresstes Aluminium, pulverbeschichtet

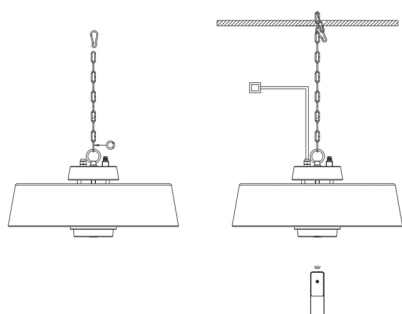
Kabellänge: 2m

Aufwärmzeit: 5 - 10 Sekunden

Verwendbar w/r: 2 - 5µm

IP-Einstufung: IP44

MONTAGEPLAN



Mindestens 1,8 m (71") über dem Fußboden.
Mindestens 300 mm von der Decke und der nächsten Wand entfernt.

WICHTIGE HINWEISE

Bitte lesen Sie vor der Installation das Herschel Hawaii Installationshandbuch. In ungeschützten Bereichen mit Luftbewegung/Wind kann sich die Infrarotausbreitung um 1/3 bis 1/2 verringern. In diesen Bereichen empfehlen wir die Montage auf der niedrigsten Höhe und die proportionale Erhöhung der Anzahl der Heizelemente. Die minimale Installationshöhe des HAWAII über dem Boden beträgt 1,8 m (71"). In allen Fällen sollte er in einer Höhe installiert werden, in der er im Betrieb nicht berührt werden kann. Die angegebenen Heizzonen basieren auf den empfohlenen Einbauhöhen zwischen 2,1-2,4 m. Der Hawaii wird nicht mit einem Stecker geliefert.

Der Herschel Hawaii hat eine Garantie von zwei Jahren auf Ausfälle aufgrund von Material- oder Verarbeitungsfehlern. Von der Garantie ausgeschlossen sind die Lampe und die Fernbedienung. Im unwahrscheinlichen Fall eines Ausfalls des Geräts innerhalb dieser Zeit muss das Gerät zur Reparatur oder zum Austausch an den Lieferanten zurückgeschickt werden. Weitere Einzelheiten einschließlich der Ausschlüsse finden Sie in den Garantiebestimmungen auf Herschel-infrared.com. Die Garantie ist ungültig, wenn die korrekten Installationsanweisungen nicht befolgt wurden.

Geeignet für den Einsatz im Freien.

Beachten Sie vor dem Gebrauch und der Installation immer die Installationsanleitung.

Stellen Sie sicher, dass die Versorgungsspannung 245 Volt nicht übersteigt.

