

Charge Amps Dawn



# Gebruikers handleiding

Nederlands



Denk aan het milieu! Mag niet met het huisvuil worden weggegooid!  
Dit product bevat elektrische of elektronische componenten.  
Lever het product voor een gescheiden inzameling en correcte  
verwerking in bij een hiervoor voorziene plek, bijvoorbeeld het  
recyclingterrein van uw stad of gemeente.



Goedgekeurd in overeenstemming met de betreffende EU-richtlijnen  
en de Britse wetgeving.

Het niet opvolgen en uitvoeren van de aanwijzingen, instructies en veiligheidsvoorschriften van deze gebruikshandleiding leidt ertoe dat alle garantiebepalingen komen te vervallen en dat Charge Amps AB alle claims voor schadevergoedingen in verband met letsel/schade of incidenten, die direct of indirect het gevolg zijn van een dergelijke nalatigheid, kan afwijzen.

Charge Amps AB biedt geen garantie voor de nauwkeurigheid of volledigheid van dit document en is niet aansprakelijk voor de gevolgen van het gebruik van dergelijke informatie.

Charge Amps AB heeft het recht de in dit document gepubliceerde informatie zonder voorafgaande kennisgeving te wijzigen.

Kijk op [www.chargeamps.com](http://www.chargeamps.com) voor de nieuwste documentversies.


© Copyright Charge Amps AB. Alle rechten voorbehouden. Het is strikt verboden om dit document te kopiëren, aan te passen en te vertalen zonder voorafgaande schriftelijke toestemming van Charge Amps AB.

# 1 Veiligheid

## WAARSCHUWING: Lees alle instructies vóór installatie

- Onjuist gebruik kan leiden tot persoonlijk letsel.
- Het product mag alleen worden geïnstalleerd door een gecertificeerde elektricien en volgens de voorschriften in de installatiehandleiding.
- Nationale gebruiksvoorschriften en -beperkingen zijn van toepassing.
- Gebruik dit product alleen om compatibele elektrische voertuigen te laden.
- Gebruik nooit een adapter tussen het EV-laadcontact en de laadkabel.
- Het gebruik van verlengkabels is niet toegestaan.
- Controleer het product vóór gebruik op zichtbare beschadigingen.
- Probeer het product nooit te repareren of te gebruiken als het beschadigd is.
- Dompel het product niet onder in water, stel het niet bloot aan fysiek geweld en steek geen vreemde voorwerpen in enig deel van het product.
- Het product mag op geen enkele wijze worden gedemonteerd.
- De eigenaar is verantwoordelijk voor het informeren van de gebruikers over de compatibiliteit van een oplaadpunt.

## 2 Technische gegevens

Oplaadmodus	Modus 3
Symbol EV-stroomtoevoer	
Meting	Door MID gecertificeerde, actieve elektrische energie meter
Laadcontact	Type 2, 22 kW
Nominale spanning (Un)	230/400 V
Nominale isolatiespanning (Ui)	250/400 V
Nominale stootspanning (Uimp)	4 kV
Nominale frequentie (fn)	50 Hz
Nominale stroom (In)	32 A
Gelijktijdigheidsfactor (RDF)	1 (kan worden verlaagd bij gebruik in combinatie met een loadbalancing-unit)
Afmetingen (B x D x H)	250 x 145 x 380 mm
Eigenschappen stroomtoevoer en vermogen	AC-voedingsapparatuur voor EV's, aangesloten op het AC-elektriciteitsnet, permanent aangesloten
Assemblagetype	AEVCS
RFID	Type: ISO/IEC 14443 Type A 13.56 MHz Mifare Bereik: 13.553 – 13.567 MHz Max. vermogen: 24 dBm
Bluetooth	Type: Klasse 2 Versie: v4.2 Bereik: 2400 – 2500 MHz Max. vermogen: 4 dBm

---

Wifi

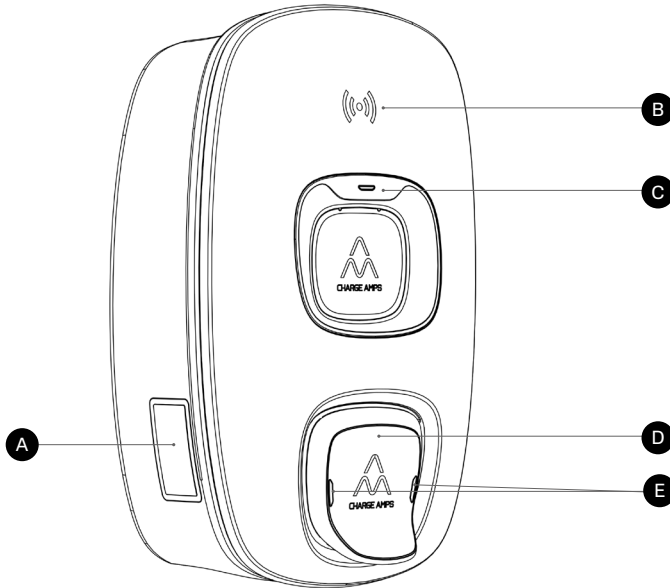
Type: 802.11 b/g/n  
Bereik: 2400 – 2500 MHz  
Max. vermogen: 17.5/14/12.5  
dBm@802.11 b/g/n

---

Communicatie met mobiele netwerken

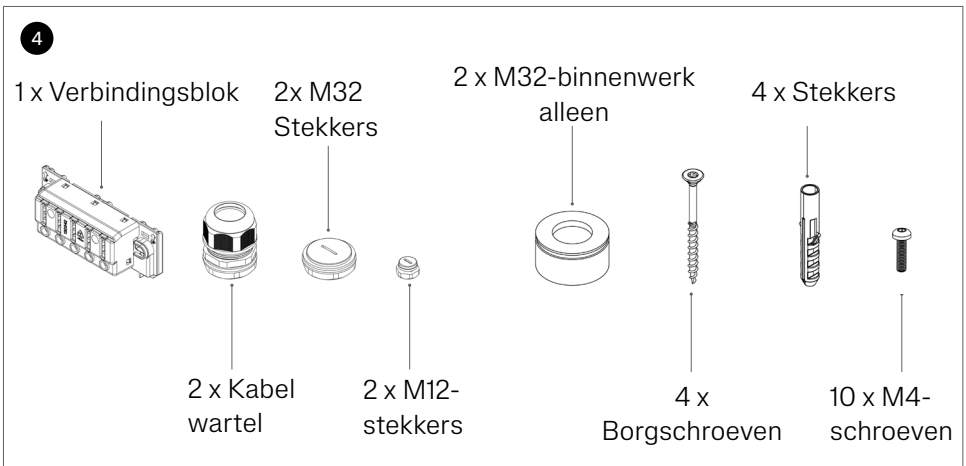
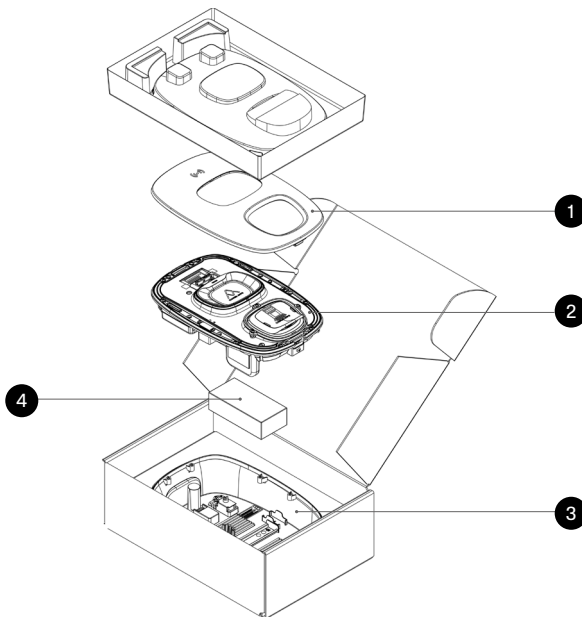
Type: LTE-M, eMTC  
Ondersteunde LTE-M banden: B3,  
B8 en B20.  
Bereik: 699 – 960 / 1710 – 2155 MHz  
Max. vermogen: 28 dBm @LTE-M  
SIM-kaart: ingebouwd

### 3 Productoverzicht



- A** MID-display
- B** RFID-lezer
- C** RFID-lampje
- D** EV-contactdoos
- E** Contactdoosverlichting

### 3.1 Inhoud van de verpakking



- 1 Voorpaneel
- 2 Laadstation
- 3 Achterplaat
- 4 Accessoires:
  - 1 x Verbindingsblok
  - 2 x Kabelwartels
  - 2 x M32-stekkers
  - 2 x M12-stekkers
  - 2 x M32-binnenwerk alleen
  - 4 x Borgschroeven
  - 4 x Stekkers
  - 10 x M4-schroeven

**Extra inhoud:**

- 1 x RFID-kaart
- Beknopte gebruikshandleiding
- Welkomstbrief



## 4 Gebruik

### 4.1 RFID-kaart toevoegen

N.B.: Zorg ervoor dat je installateur je toegang heeft gegeven tot Charge Amps Admin Portal om de RFID-tags te kunnen beheren.

RFID-tag toevoegen met de Charge Amps cloudservice:

<https://my.charge.space/admin>

### 4.2 Opladen starten en stoppen zonder RFID-identificatie

1. Start het opladen door de EV-connector aan te sluiten op de auto. Til de klep van het laadcontact op en sluit de EV-stekker aan op het EV-laadcontact.
2. Stop het opladen door de EV-connector los te koppelen van de auto en de EV-stekker uit het EV-stopcontact te halen.

### 4.3 Opladen starten en stoppen met RFID-identificatie

1. Start het opladen door de EV-connector aan te sluiten op de auto. Til de klep van het laadcontact op en sluit de EV-stekker aan op het EV-laadcontact.
2. Houdt de RFID-kaart even voor de RFID-lezer om het opladen te starten.

Als er na 5 minuten geen RFID-kaart werd geverifieerd, moet het opladen vanop afstand worden gestart of opnieuw worden geactiveerd door de EV-connector te ontkoppelen en opnieuw aan te sluiten.

3. Stop het opladen door de EV-connector los te koppelen van de auto en de EV-stekker uit het EV-stopcontact te halen.

## 4.4 Kabelslot

Tijdens het opladen wordt het kabelslot automatisch geactiveerd.

## 4.5 Cloud-connectiviteit

De Charge Amps Cloud en de Charge Amps-app zijn beschikbaar voor de Charge Amps Dawn wanneer die is verbonden met Charge Amps als de cloudprovider.

### Charge Amps-app

Download de Charge Amps App voor volledige controle, het aanpassen van instellingen en het inschakelen van slim opladen en plannen.



### Charge Amps Cloud

Gelieve een account aan te maken in de Charge Amps-cloud om uw oplader te configureren, te controleren en te beheren via onze webinterface.



My charge space →

<https://my.charge.space/>

### Volledige productinformatie

Bezoek [www.chargeamps.com](http://www.chargeamps.com) voor de Charge Amps Dawn-installatiehandleiding, de Charge Amps Dawn-gebruikershandleiding en andere productinformatie.



Productinformatie →

<https://www.chargeamps.com/nl/product/charge-amps-dawn/>

## 4.6 MID-display



Overzicht van de totale energie (kWh) die is geïmporteerd met Charge Amps Dawn.

IMP/kWh: 1000

Impulsen per kWh

S/N:  
ABC0123456789

MID-serienummer

LR-SW:  
2.2  
CRC:  
43ECD8A2

Legale softwareversie en CRC

LNR-SW:  
3.3  
CRC:  
66585487

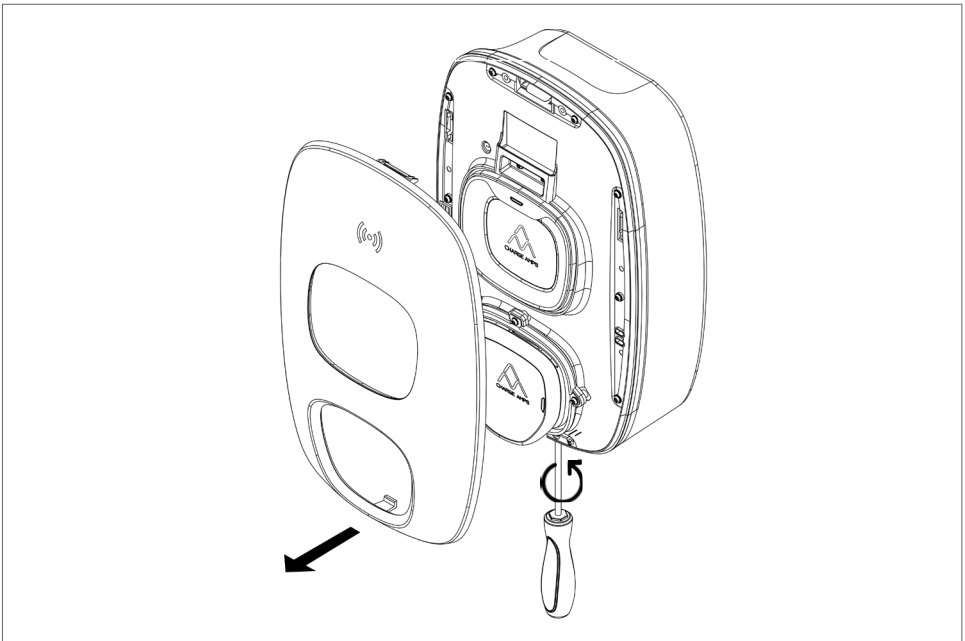
Niet-legale softwareversie en CRC

## 4.7 De MCB resetten

Als de MCB binnenin Charge Amps Dawn is geïnstalleerd en de MCB is geactiveerd, reset de MCB dan door de onderstaande stappen te volgen.

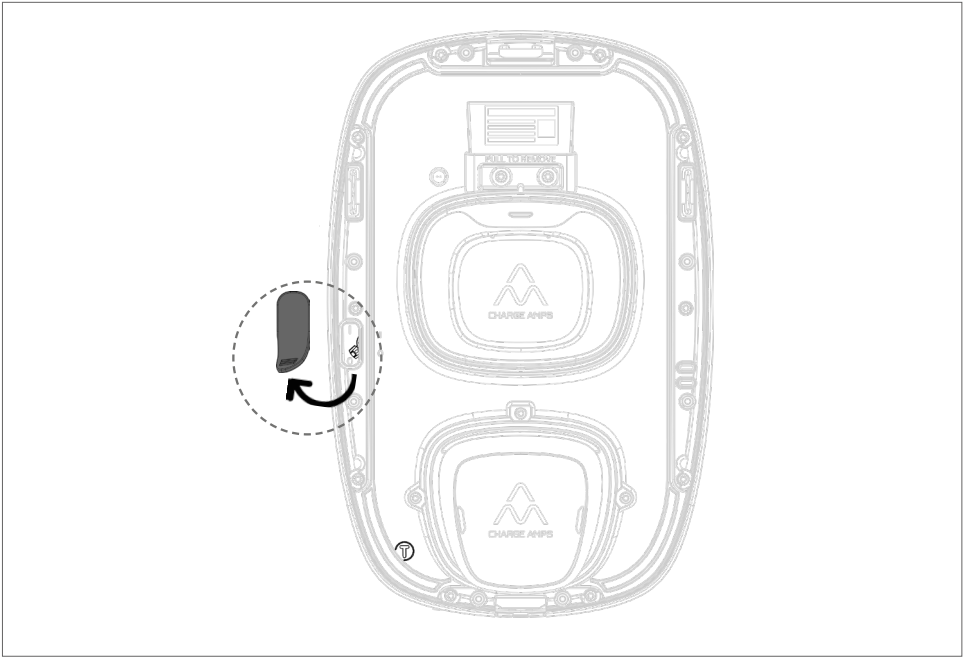
Aanbevolen gereedschappen:

- Een Torx 25 om het voorpaneel los te schroeven
1. Draai met een Torx 25 de borgschroef los door tegen de klok in te draaien totdat het voorpaneel iets loslaat aan de onderkant. Draai de borgschroef niet helemaal los.

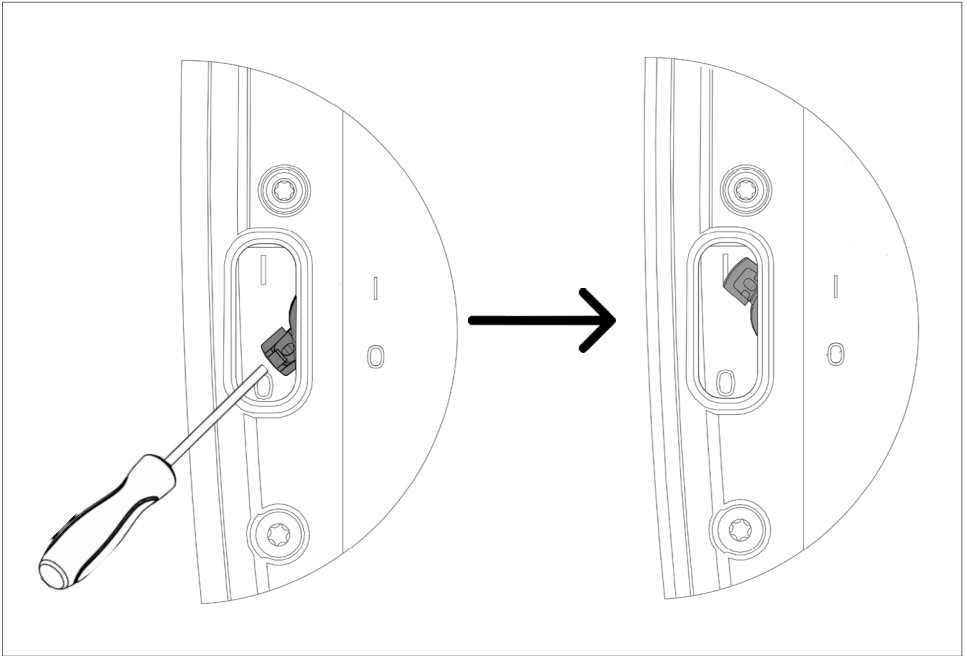


2. Verwijder het voorpaneel door er aan de onderkant aan te trekken.

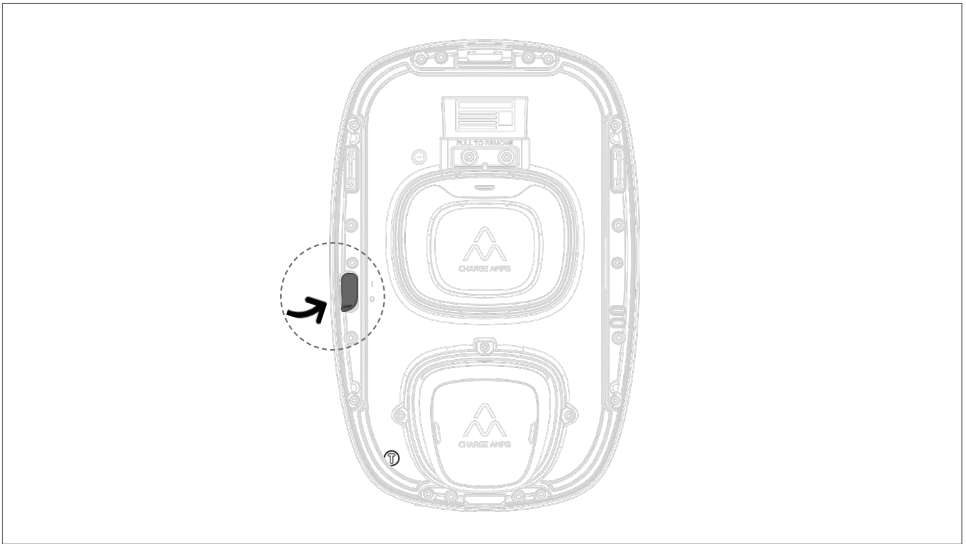
3. Verwijder de rubberen dop.



4. Zet de schakelaar met behulp van een schroevendraaier omhoog.

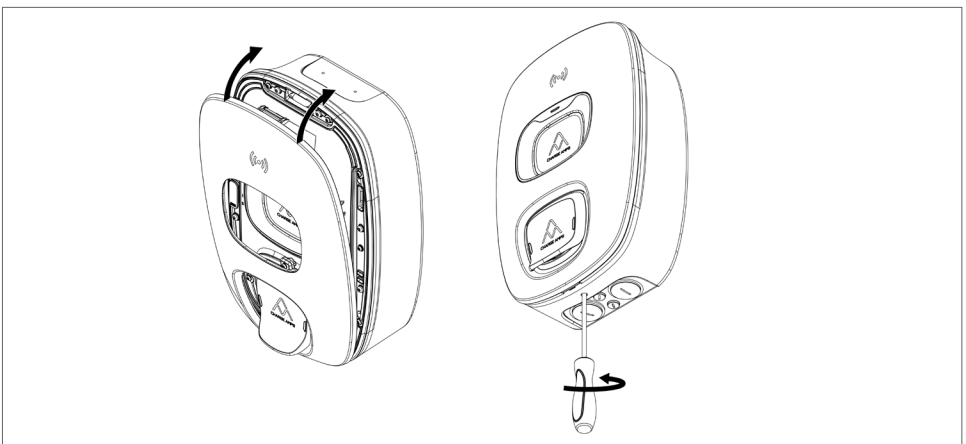


5. Plaats de rubberen dop terug.



6. Zet de Charge Amps Dawn weer in elkaar door de bovenflens van het voorpaneel er weer in te steken en zo weer op zijn plaats te draaien. Zet vast door de borgschroef van het voorpaneel vast te draaien met Torx 25.

N.B.: Gebruik een max. koppel van 2 Nm bij het aandraaien van de schroef.



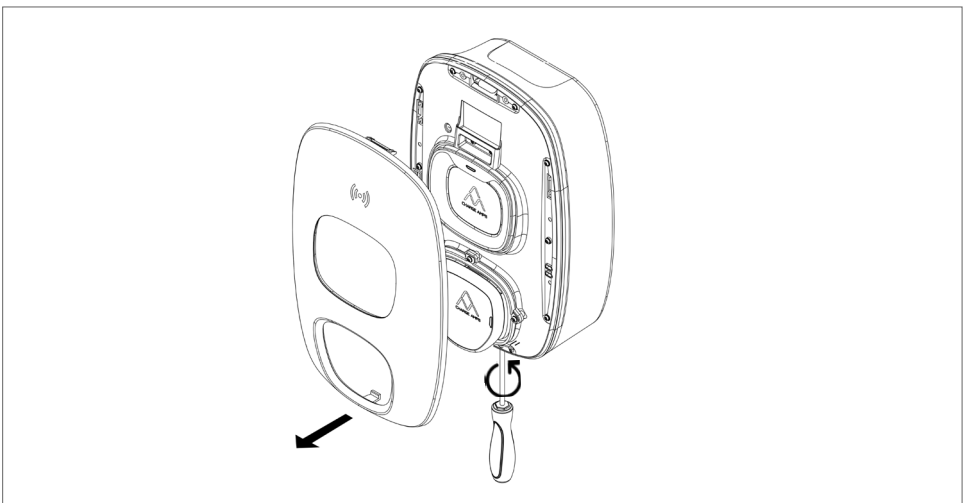


## 4.8 Aardlek detecteren en de RCD testen

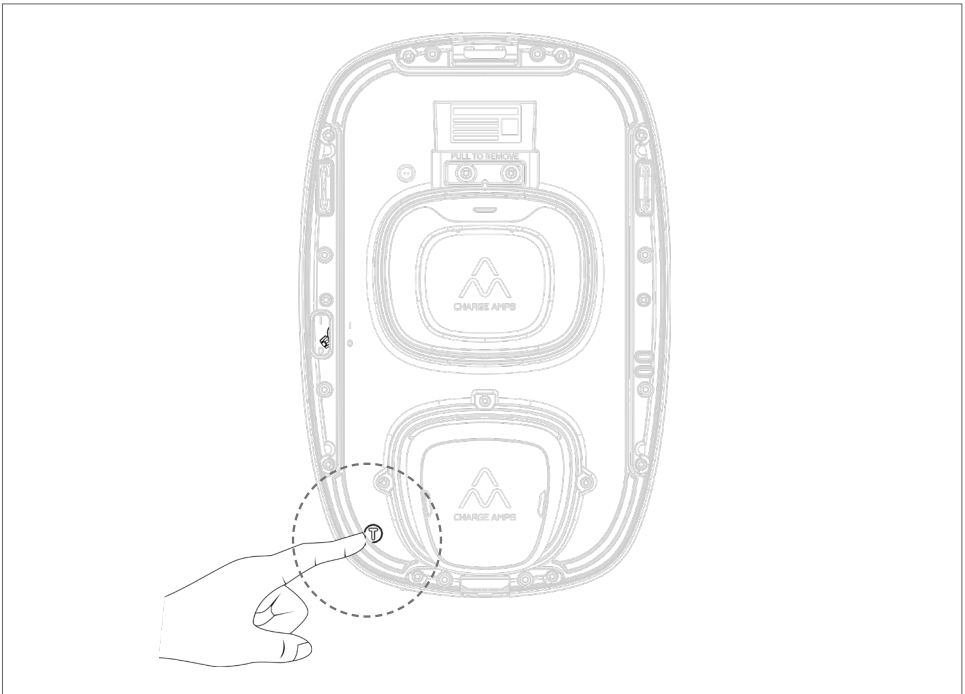
De ingebouwde RCD-functie van Charge Amps Dawn moet twee keer per jaar getest worden. Een aardlek wordt aangegeven door een continu rood brandend lampje op de contactdoos en de RFID. Test en reset de ingebouwde RCD-functie door de onderstaande stappen te volgen.

Aanbevolen gereedschappen:

- Een Torx 25 om het voorpaneel los te schroeven
  - Een laadkabel.
  - Een elektrisch voertuig om een oplaadsessie te starten.
1. Draai met een Torx 25 de borgschroef los door tegen de klok in te draaien totdat het voorpaneel iets loslaat aan de onderkant. Draai de borgschroef niet helemaal los.
  2. Verwijder het voorpaneel door er aan de onderkant aan te trekken.



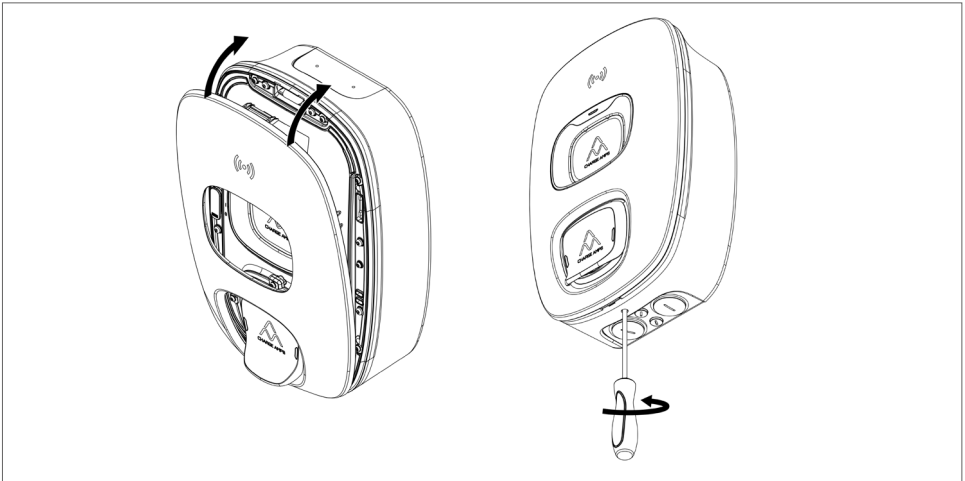
3. Sluit het elektrische voertuig met de laadkabel aan op Charge Amps Dawn.
4. Als RFID-authenticatie wordt gebruikt, houdt dan de RFID-kaart even voor de RFID-lezer om het opladen te starten.
5. Als het opladen is gestart, houd dan drie seconden een vinger op de testknop met de "T" om de RCD te testen.



6. Het opladen wordt afgebroken en er gaat een continu rood lampje branden op de lampjes van de contactdoos, wat duidt op een aardlek.
7. Reset de RCD door de laadkabel los te koppelen van Charge Amps Dawn.

8. De lampjes van het stopcontact branden constant groen om aan te geven dat de aardlekschakelaar gereset is.
9. Zet de Charge Amps Dawn weer in elkaar door de bovenflens van het voorpaneel er weer in te steken en zo weer op zijn plaats te draaien. Zet vast door de borgschroef van het voorpaneel vast te draaien met Torx 25.

N.B.: Gebruik een max. koppel van 2 Nm bij het aandraaien van de schroef.



## 4.9 Led-indicaties

### 4.9.1 Algemeen

Status	Laadcontactlampje	RFID-lampje
Klaar om op te laden	Continu groen licht	Continu groen licht
Opladen	Blauw knipperend licht	Geen licht
Opladen voltooid	Continu geel licht	Geen licht

### 4.9.2 Verificatie van RFID-tag

Status	Laadcontactlampje	RFID-lampje
Wachten op RFID-tagverificatie	-	Wit kort knipperend licht
RFID-tag verwerken	-	Blauw knipperend licht
RFID-tag goedgekeurd	-	Groen knipperend licht
RFID-tag niet goedgekeurd	-	Rood kort knipperend licht

### 4.9.3 Overige

Status	Laadcontactlampje	RFID-lampje
Fout	Rood kort knipperend licht	Rood kort knipperend licht
Aardlek gedetecteerd	Continu rood licht	Continu rood licht
EV-aansluiting niet beschikbaar voor gebruik	Geen licht	Geen licht
Firmware bijwerken	Geel knipperend licht	Geel knipperend licht

# 5 Onderhoud

## 5.1 Regulier onderhoud

**N.B.: Spuit nooit rechtstreeks water of een andere vloeistof op het product.**

- Controleer visueel of het EV-laadcontact niet beschadigd is.
- De buitenkant van het product moet regelmatig worden schoongeveegd met een schone, droge doek om vuil en stof te verwijderen.
- Gebruik geen reinigingsmiddelen om de componenten van het product schoon te maken.

## 5.2 Preventief onderhoud

**N.B.:** Preventief onderhoud moet een of twee keer per jaar worden uitgevoerd door een gekwalificeerde elektricien om te controleren of Charge Amps Dawn in goede staat verkeert.

- Verwijder het voorpaneel en de lader en controleer de kabelverbindingen visueel.
- Test de interne RCD (tweemaal per jaar). Instructies voor het testen en resetten van de ingebouwde RCD zijn te vinden in deze gebruiksaanwijzing.

## 6 Productondersteuning en service

Bij vragen over of problemen met het product, is er altijd ondersteuning beschikbaar. Snel antwoord op vragen: Lees de installatiehandleiding of gebruikershandleiding door om na te gaan of er een antwoord is op je vragen.

1. Als de gebruikershandleiding geen antwoord geeft op de vraag, neem dan contact op met support.
2. Neem voor onderhoud of reparatie eerst contact op met de leverancier waar het product gekocht is.
3. Ga voor meer informatie naar ons Helpcentrum op: [www.chargeamps.com/support](http://www.chargeamps.com/support).

## 7 Garantie

Omdat de garantievoorwaarden van markt tot markt kunnen verschillen, wordt aangeraden contact op te nemen met de leverancier over de garantievoorwaarden.

[www.chargeamps.com](http://www.chargeamps.com)

Charge Amps AB (publ)  
Frösundaleden 2B, 8th floor  
SE-169 75 Solna, Zweden

Charge Amps UK Ltd  
4th Floor, 3 More London Riverside  
Londen SE1 2AQ, Verenigd Koninkrijk